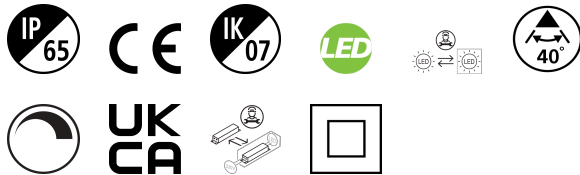


# Inverto Dir/Ind NW 1-10V Silver

Artikelnummer 3080043

**SYLVANIA**

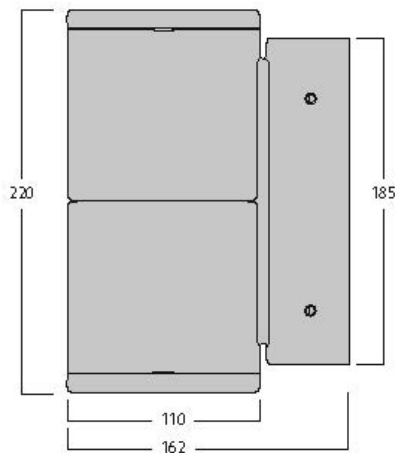
**PRO**<sup>TM</sup>



Surface Wall mounted direct / indirect luminaire, wire to base with pluggable connection for easy installation, suitable for looping, silver coloured aluminium housing, 3233lm (2 x 1616lm), 30W, 107lm/W,4000K, 350mA, CRI:80, 40° beam Angle, 1-10V dimmable, IP65, IK07, lifespan: 60,000hrs (L80:B20), 23.00x32.2x11.5mm.

## Technische gegevens

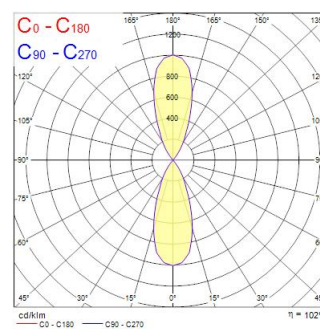
### Afmetingen (mm)



### Fotometrie

Distance [m]	Cone diameter [m]	E107 E109	E107 E109	13003 8408
0.5	0.36	E107 E109	19.8°	3251 1059
1.0	0.72	E107 E109	19.8°	1446 464
1.5	1.08	E107 E109	19.8°	813 250
2.0	1.44	E107 E109	19.8°	500 153
2.5	1.80	E107 E109	19.8°	361 111
3.0	2.16	E107 E109	19.8°	281 87

Distance [m] Cone diameter [m] Illuminance [lx]  
 C0 - C180 (Half beam angle: 39.6°)



# Inverto Dir/Ind NW 1-10V Silver

Artikelnummer 3080043

**SYLVANIA**

## Algemene gegevens

Productnaam	Inverto Dir/Ind NW 1-10V Silver
Technologie	LED
Lampvoet	N/A
Behuizing	Aluminium
Montage	Wandopbouw
Omgeving	Binnen/buitentoepassingen
Algemene toepassing	Horeca
Omgevingstemperatuur (°C)	-25°C...+25°C
Werkingstemperatuur (°)	25
ETIM klasse	EC002892
E-nummer FI	4579307
E-nummer SE	7702898
Garantie	5 jaar

## Optische gegevens

Lumenstroom armatuur (lm)	3233
Efficiëntie armatuur lm/W	107
LOR (%)	100
Kleurtemperatuur (K)	4000
Lichtkleur	Neutraalwit
CRI (Ra)	80
Kleurafwijking in de tijd	3
Instelbare kleurkwaliteit	Nee
Bundel breedte (°)	40
Fotobiologische risicogroep	RG1

## Elektrische gegevens

Totaal energieverbruik (W)	30
Primaire voedingsspanning min	220
Primaire voedingsspanning max	240
Elektrische beschermingsklasse	Klasse II
Type ballast	Elektronische ballast
Dimbaar	Yes
Dimtechnologie	1-10V (Analoog)
Minimum dimniveau (%)	5
Stuurstroom driver (mA)	350
Inschakelstroom (A)	45
Duur inschakelstroom (µs)	20
Energie-efficiëntieklasse (A->G) van de lichtbron in dit product	D
Nominale frequentie (Hz)	50/60Hz
Max. Armaturen per 10A C automaat	50
Max. Armaturen per 16A C automaat	80

## Gegevens levensduur

Gemiddelde nominale levensduur - L70 B50	60000
Gemiddelde nominale levensduur - L80 B20	60000
Gemiddelde nominale levensduur - L90 B10	56100

## Fysieke gegevens

Kleur behuizing	RAL 9022 - Pearl light grey
IP waarde	IP65
IK waarde	IK07
Afwerking diffusor	Transparant
Materiaal diffusor	Glas
Lengte (mm)	162
Breedte (mm)	110
Hoogte (mm)	220
Gewicht (kg)	2.444

# Inverto Dir/Ind NW 1-10V Silver

Artikelnummer 3080043

**SYLVANIA**

## Verpakkingen

EAN code	8711971800439
Enkele lengte verpakking (cm)	23.0
Enkele breedte verpakking (cm)	32.3
Hoogte eenheidsverpakking (cm)	11.5
DUN14 (inner)	08711971800439
Eenheden per omdoos	1
Lengte omdoos (cm)	23.0
Breedte omdoos (cm)	32.3
Diepte omdoos (cm)	11.5

## Veiligheidsgegevens

Optimale bedrijfsomstandigheden (°C)	-25-25
--------------------------------------	--------