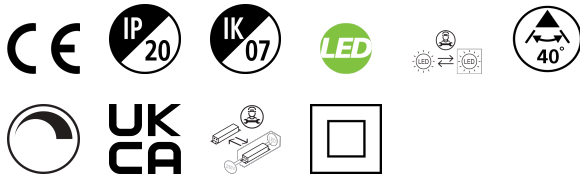


Inverto Pend Rmt NW 1-10v White

Artikelnummer 3080066

SYLVANIA

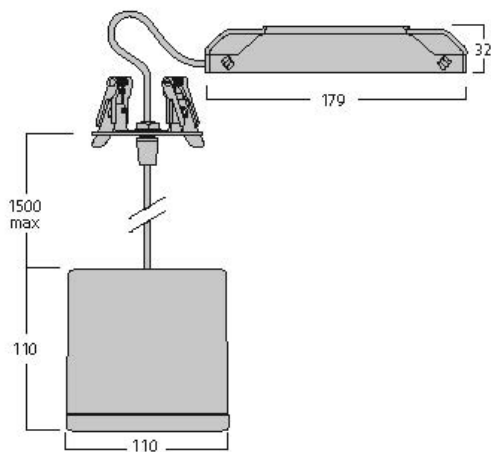
PROTM



Pendant luminaire with remote driver, wire to base with pluggable connection for easy installation, suitable for looping, switchable driver, white coloured aluminium housing, 1,617lm, 16W, 101lm/W, 4000K, 350mA, CRI:80, 40° beam Angle, 1-10V dimmable, IP20, IK07, lifespan: 60,000hrs (L80:B20), 18.50x24.5x11.5mm.

Technische gegevens

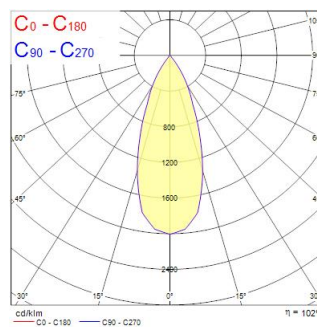
Afmetingen (mm)



Fotometrie

Distance [m]	Cone diameter [m]	E171 E171	E171 E171	12074 8424
0.5	0.36	E171 E171	18.8°	3244 1058
1.0	0.72	E171 E171	18.8°	1442 603
1.5	1.08	E171 E171	18.8°	811 359
2.0	1.44	E171 E171	18.8°	519 217
2.5	1.80	E171 E171	18.8°	360 151
3.0	2.16	E171 E171	18.8°	270 101

Distance [m] Cone diameter [m] Illuminance [lx]
C0 - C180 (Half beam angle: 39.6°)



Inverto Pend Rmt NW 1-10v White

Artikelnummer 3080066

SYLVANIA

Algemene gegevens

Productnaam	Inverto Pend Rmt NW 1-10v White
Technologie	LED
Lampvoet	N/A
Behuizing	Aluminium
Montage	Pendel opbouw
Omgeving	Binnen
Algemene toepassing	Horeca
Omgevingstemperatuur (°C)	-25°C...+25°C
Werkingstemperatuur (°)	25
ETIM klasse	EC001743
Garantie	5 jaar

Optische gegevens

Lumenstroom armatuur (lm)	1617
Efficiëntie armatuur lm/W	101
LOR (%)	100
Kleurtemperatuur (K)	4000
Lichtkleur	Neutraalwit
CRI (Ra)	80
Kleurafwijking in de tijd	3
Instelbare kleurkwaliteit	Nee
Bundel breedte (°)	40
Fotobiologische risicogroep	RG1

Elektrische gegevens

Totaal energieverbruik (W)	16
Primaire voedingsspanning min	220
Primaire voedingsspanning max	240
Elektrische beschermingsklasse	Klasse II
Type ballast	Elektronische ballast
Dimbaar	Yes
Dimtechnologie	1-10V (Analoog)
Minimum dimniveau (%)	5
Stuurstroom driver (mA)	350
Inschakelstroom (A)	45
Duur inschakelstroom (µs)	20
Energie-efficiëntieklasse (A->G) van de lichtbron in dit product	D
Nominale frequentie (Hz)	50/60Hz
Max. Armaturen per 10A C automaat	50
Max. Armaturen per 16A C automaat	80

Gegevens levensduur

Gemiddelde nominale levensduur - L70 B50	60000
Gemiddelde nominale levensduur - L80 B20	60000
Gemiddelde nominale levensduur - L90 B10	56100

Fysieke gegevens

Kleur behuizing	RAL 9016 - Traffic white / Bezel
IP waarde	IP20
IK waarde	IK07
Afwerking diffusor	Transparant
Materiaal diffusor	Glas
Lengte (mm)	110
Breedte (mm)	110
Hoogte (mm)	110
Gewicht (kg)	1.429

Inverto Pend Rmt NW 1-10v White

Artikelnummer 3080066

SYLVANIA

Verpakkingen

EAN code	8711971800668
Enkele lengte verpakking (cm)	18.5
Enkele breedte verpakking (cm)	29.6
Hoogte eenheidsverpakking (cm)	11.5
DUN14 (inner)	08711971800668
Eenheden per omdoos	1
Lengte omdoos (cm)	18.5
Breedte omdoos (cm)	29.6
Diepte omdoos (cm)	11.5

Veiligheidsgegevens

Optimale bedrijfsomstandigheden (°C)	-25-25
--------------------------------------	--------