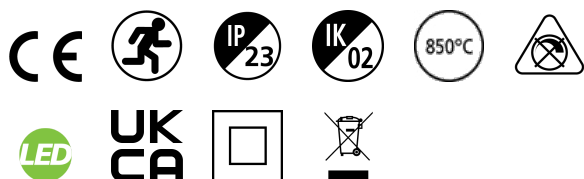


Insaver LED II 150 Low Output NW EB E3

Artikelnummer 3098109

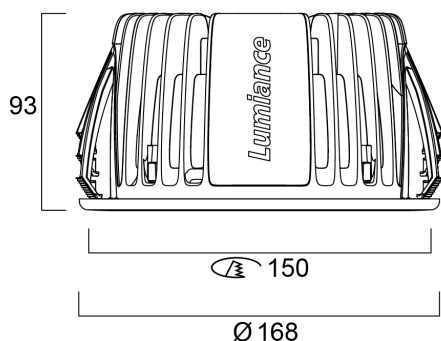
SYLVANIA



Led downlight met innovatief design. (tot 22W). Lichtstroom tot 2400lm - Rendement tot 114lm/W. Beschikbaar in Warmwit(3000K) of Neutraal wit (4000K). LumiClip: Nieuw innovatief montagesysteem - geen veerklemmen voor een snelle en eenvoudige installatie. Gesegmenteerde reflector voor betere efficiëntie - UGR<19. Geavanceerd grafietcomposiet (AGC) koellichaam: 50% lichter dan aluminium. Verwachte levensduur : 50.000 uur - Lagere onderhoudskosten. Point de contact magnétique (au centre du réflecteur) pour la fixation des accessoires. Beschikbaar in versie dimmable DALI (compatible BP), 1-10V et gestion d'éclairage SylSmart.

Technische gegevens

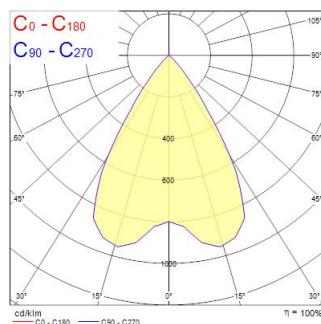
Afmetingen (mm)



Fotometrie

Distance [m]	Cone diameter [m]	E171 E271	E171 E271	Illuminance [lx]
0.5	0.64	5775	32.8°	1995
1.0	1.28	1364	32.8°	499
1.5	1.92	819	32.8°	333
2.0	2.56	540	32.8°	249
2.5	3.20	393	32.8°	180
3.0	3.84	300	32.8°	135

Distance [m] Cone diameter [m] Illuminance [lx]
 — C0 - C180 (Half beam angle: 66.2°)



Insaver LED II 150 Low Output NW EB E3

Artikelnummer 3098109

SYLVANIA

Algemene gegevens

Productnaam	Insaver LED II 150 Low Output NW EB E3
Technologie	LED
Lampvoet	N/A
Behuizing	AGC (advanced graphite composite)
Montage	Plafondinbouw
Omgeving	Binnen
Algemene toepassing	Kantoor
Omgevingstemperatuur (°C)	1°C...+25°C
Werkings temperatuur (°)	25
ETIM klasse	EC001744
Garantie	5 jaar

Optische gegevens

Lumenstroom armatuur (lm)	1940
Efficiëntie armatuur lm/W	114
LOR (%)	100
Kleurtemperatuur (K)	4000
CRI (Ra)	80
Kleurafwijking in de tijd	3
Instelbare kleurkwaliteit	Nee
Bundel breedte (°)	76
Type licht distributie	Symmetric
Luminantiecontrole	< 19
Fotobiologische risicogroep	RG1

Elektrische gegevens

Noodbedrijf	Maintained
Nood duur (u)	3
Totaal energieverbruik (W)	17
Primaire voedingsspanning min	220
Primaire voedingsspanning max	240
Elektrische beschermingsklasse	Klasse II
Type ballast	Elektronische ballast
Dimbaar	Neen
Dimtechnologie	N/A
Stuurstroom driver (mA)	700
Inschakelstroom (A)	45
Duur inschakelstroom (µs)	20
Energie-efficiëntieklasse (A->G) van de lichtbron in dit product	C
Nominale frequentie (Hz)	50/60Hz
Max. Armaturen per 10A C automaat	50
Max. Armaturen per 13A C automaat	65
Max. Armaturen per 16A C automaat	80
Max. Armaturen per 20A C automaat	100
Max. Armaturen per 10A B automaat	30
Max. Armaturen per 13A B automaat	39
Max. Armaturen per 16A B automaat	48
Max. Armaturen per 20A B automaat	60

Gegevens levensduur

Gemiddelde nominale levensduur - L70 B50	100000
Gemiddelde nominale levensduur - L80 B20	100000
Gemiddelde nominale levensduur - L90 B10	60000

Insaver LED II 150 Low Output NW EB E3

Artikelnummer 3098109

SYLVANIA

Fysieke gegevens

Kleur behuizing	Wit
IP waarde	IP23
IK waarde	IK02
Afwerking reflector	Hoogglans
Hoogte (mm)	87
Nominale diameter product (mm)	169
Gewicht (kg)	1.372

Verpakkingen

EAN code	8711971981091
Enkele lengte verpakking (cm)	25.6
Enkele breedte verpakking (cm)	25.5
Hoogte eenheidsverpakking (cm)	16.3
DUN14 (inner)	08711971981091
Eenheden per omdoos	1
Lengte omdoos (cm)	25.6
Breedte omdoos (cm)	25.5
Diepte omdoos (cm)	16.3

Veiligheidsgegevens

Gloeidraad test (°)	850
Optimale bedrijfsomstandigheden (°C)	1-25