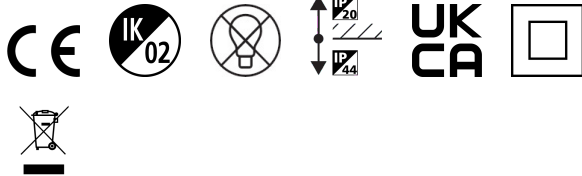


# Inset Trend Swing GU10 IP44 Outdoor Anthraciet- Zonder lamp

Artikelnummer 3099390

**SYLVANIA**

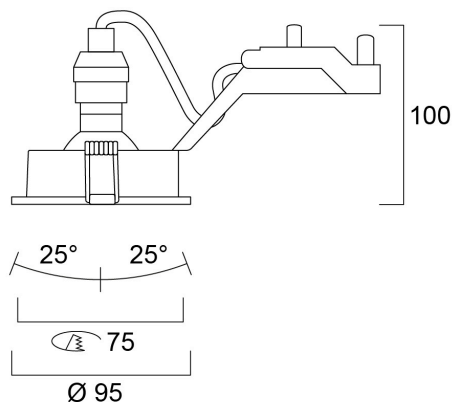
**PRO**<sup>TM</sup>



INSET TREND 75 SW SQ IP44 BLK NO-LMP is een inbouwspot voor gebruik met een RefLED GU10 reflectorlamp Ø50mm - GU10 lamp niet inbegrepen. Aluminium behuizing, ronde ring in zwarte afwerking, beschermingsgraad IP44, klasse II, alleen geschikt voor binnengebruik.

## Technische gegevens

### Afmetingen (mm)



### Fotometrie

# Inset Trend Swing GU10 IP44 Outdoor Anthraciet- Zonder lamp

Artikelnummer 3099390

**SYLVANIA**

## Algemene gegevens

Productnaam	Inset Trend Swing GU10 IP44 Outdoor Anthraciet- Zonder lamp
Technologie	Light Source Not Integrated
Lampvoet	GU10
Behuizing	Aluminium
Montage	Plafondinbouw
Omgeving	Binnen
Algemene toepassing	Horeca, Residentieel & Consument
ETIM klasse	EC001744
E-nummer FI	4271331
E-nummer SE	7463930
Garantie	3 jaar

## Optische gegevens

LOR (%)	Dependent on lamp
Instelbare kleurkwaliteit	Nee

## Elektrische gegevens

Lamp meegeleverd	Fixture without Lightsource
Primaire voedingsspanning min	230.0
Primaire voedingsspanning max	240.0
Elektrische beschermingsklasse	Klasse II
Nominale frequentie (Hz)	50/60Hz

## Fysieke gegevens

Kleur behuizing	Anthraciet
IP waarde	IP44/20
IK waarde	IK02
Lengte (mm)	95
Breedte (mm)	95
Hoogte (mm)	100
Gewicht (kg)	0.177
Vrije inbouwhoogte (mm)	100

## Verpakkingen

EAN code	8711971993902
Enkele lengte verpakking (cm)	13.11
Enkele breedte verpakking (cm)	10.09
Hoogte eenheidsverpakking (cm)	8.48
DUN14 (inner)	18711971993909
Eenheden per omdoos	30
Lengte omdoos (cm)	28.8
Breedte omdoos (cm)	28.7
Diepte omdoos (cm)	53.0