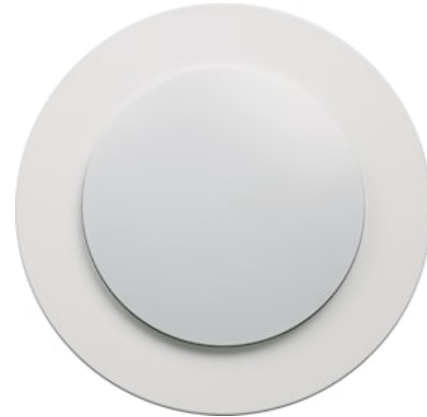


CASSINI PLANAR 400 IK10 1229LM 830 WHITE

Artikelnummer 4054888

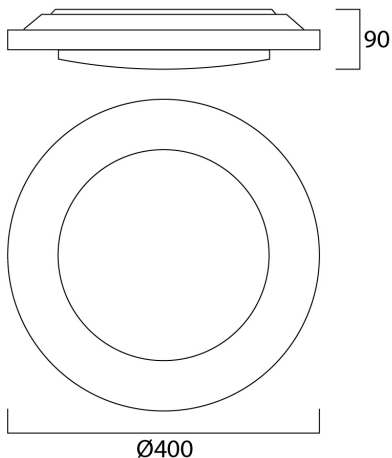
Concord



Ambient and decorative 400mm diameter LED bulkhead luminaire with halo backlight. Resistant to dust and water jet ingress, IP65, IK10, Class 1, 220-240V. 3000K, Switchable High Output or High efficiency mode, 644/1229 lm, 17 W, Drive current: 700mA, CRI 80

Technische gegevens

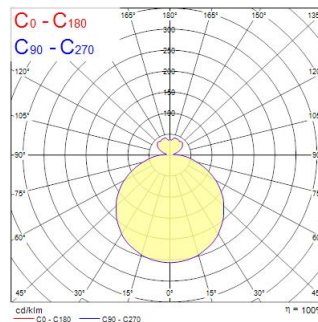
Afmetingen (mm)



Fotometrie

Distance [m]	Cone diameter [m]	Beam angle [°]	Beam diameter [m]	Illuminance [lx]
0.5	1.71	119.4°	1.71	1286
1.0	3.42	119.4°	3.42	317
1.5	5.13	119.4°	5.13	141
2.0	6.85	119.4°	6.85	79
2.5	8.56	119.4°	8.56	51
3.0	10.27	119.4°	10.27	36

Distance [m] Cone diameter [m] Illuminance [lx]
C0 - C180 (Half beam angle: 119.4°)



CASSINI PLANAR 400 IK10 1229LM 830 WHITE

Artikelnummer 4054888

Concord

Algemene gegevens

Productnaam	CASSINI PLANAR 400 IK10 1229LM 830 WHITE
Technologie	LED
Lampvoet	N/A
Omgeving	Binnen
Algemene toepassing	Horeca
ETIM klasse	EC002892
Garantie	5 jaar

Optische gegevens

Lumenstroom armatuur (lm)	644/1229
LOR (%)	100
Kleurtemperatuur (K)	3000
Lichtkleur	Warmwit
CRI (Ra)	80
Fotobiologische risicogroep	RG0

Elektrische gegevens

Totaal energieverbruik (W)	17
Primaire voedingsspanning min	230
Primaire voedingsspanning max	240
Elektrische beschermingsklasse	Klasse I
Stuurstroom driver (mA)	700
Energie-efficiëntieklasse (A->G) van de lichtbron in dit product	C
Nominale frequentie (Hz)	50/60Hz

Fysieke gegevens

Kleur behuizing	Wit
IP waarde	IP65
IK waarde	IK10
Hoogte (mm)	90
Nominale diameter product (mm)	400
Max. lampdiameter (mm) -D	400
Gewicht (kg)	1.1

Verpakkingen

EAN code	5026524548885
Enkele lengte verpakking (cm)	50.0
Enkele breedte verpakking (cm)	50.0
Hoogte eenheidsverpakking (cm)	20.0
DUN14 (inner)	05026524548885
Eenheden per omdoos	1
Lengte omdoos (cm)	50.0
Breedte omdoos (cm)	50.0
Diepte omdoos (cm)	20.0