

# CASSINI RADIUS 400 IK10 1229LM 830 WHITE

Artikelnummer 4054896

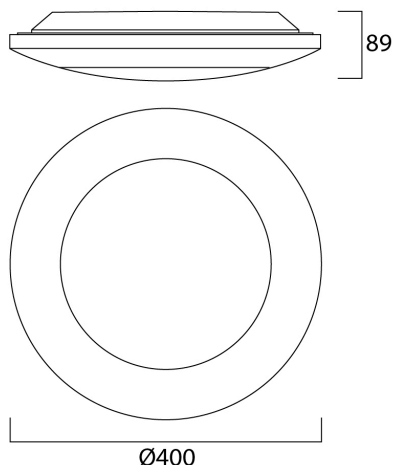
Concord



Led wand- plafondarmaturen voor verlichting van gangen, trappenhuizen, receptie ruimtes. Kleurtemperatuur 3000K of 4000K. CRI 80. IK65 bescherming tegen stof en water. Geïntegreerde LED-driver: standaard of DALI. Wand- of plafondmontage.

## Technische gegevens

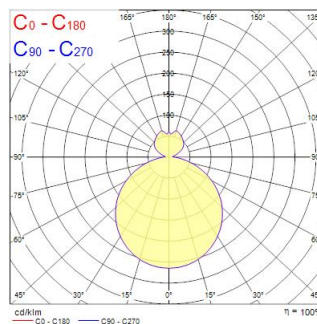
### Afmetingen (mm)



### Fotometrie

Distance [m]	Cone diameter [m]	Beam angle [°]	Beam angle [ft]	Illuminance [lx]
0.5	1.56	114.6°	37.1°	667
1.0	3.12	114.6°	37.1°	167
1.5	4.67	114.6°	37.1°	74
2.0	6.23	114.6°	37.1°	47
2.5	7.79	114.6°	37.1°	31
3.0	9.35	114.6°	37.1°	19

Distance [m] Cone diameter [m] Illuminance [lx]  
C0 - C180 (Half beam angle: 114.6°)



# CASSINI RADIUS 400 IK10 1229LM 830 WHITE

Artikelnummer 4054896

Concord

## Algemene gegevens

Productnaam	CASSINI RADIUS 400 IK10 1229LM 830 WHITE
Technologie	LED
Lampvoet	N/A
Omgeving	Binnen
Algemene toepassing	Kantoor
ETIM klasse	EC002892
E-nummer FI	4275459
Garantie	5 jaar

## Optische gegevens

Lumenstroom armatuur (lm)	644/1229
LOR (%)	100
Kleurtemperatuur (K)	3000
Lichtkleur	Warmwit
CRI (Ra)	80
Fotobiologische risicogroep	RG0

## Elektrische gegevens

Totaal energieverbruik (W)	17
Primaire voedingsspanning min	230
Primaire voedingsspanning max	240
Elektrische beschermingsklasse	Klasse I
Stuurstroom driver (mA)	700
Energie-efficiëntieklasse (A->G) van de lichtbron in dit product	C
Nominale frequentie (Hz)	50/60Hz

## Fysieke gegevens

Kleur behuizing	Wit
IP waarde	IP65
IK waarde	IK10
Hoogte (mm)	90
Nominale diameter product (mm)	400
Max. lampdiameter (mm) -D	400
Gewicht (kg)	1.1

## Verpakkingen

EAN code	5026524548960
Enkele lengte verpakking (cm)	50.0
Enkele breedte verpakking (cm)	50.0
Hoogte eenheidsverpakking (cm)	20.0
DUN14 (inner)	05026524548960
Eenheden per omdoos	1
Lengte omdoos (cm)	50.0
Breedte omdoos (cm)	50.0
Diepte omdoos (cm)	20.0