

# CASSINI RADIUS 400 IK10 1185LM 830 SILVER

Artikelnummer 4054912

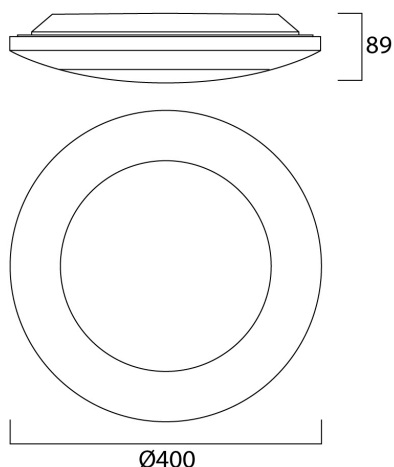
Concord



Ambient and decorative 400mm diameter LED bulkhead luminaire with halo backlight. Resistant to dust and water jet ingress, IP65, IK10, Class 1, 220-240V. 3000K, Switchable High Output or High efficiency mode, 630/1185 lm, 17 W, Drive current: 700mA, CRI 80

## Technische gegevens

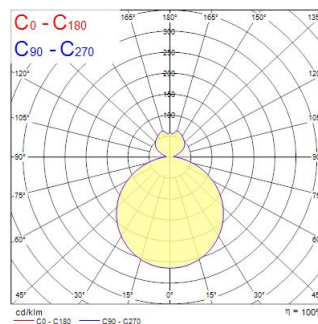
### Afmetingen (mm)



### Fotometrie

Distance [m]	Cone diameter [m]	Beam angle [°]	Beam angle [°]	Illuminance [lx]
0.5	1.56	50°	57°	687
1.0	3.12	50°	57°	171
1.5	4.67	50°	57°	74
2.0	6.23	50°	57°	42
2.5	7.79	50°	57°	27
3.0	9.35	50°	57°	18

Distance [m] Cone diameter [m] Illuminance [lx]  
C0 - C180 (Half beam angle: 114.6°)



# CASSINI RADIUS 400 IK10 1185LM 830 SILVER

Artikelnummer 4054912

Concord

## Algemene gegevens

Productnaam	CASSINI RADIUS 400 IK10 1185LM 830 SILVER
Technologie	LED
Lampvoet	N/A
Omgeving	Binnen
Algemene toepassing	Kantoor
ETIM klasse	EC002892
E-nummer FI	4275714
Garantie	5 jaar

## Optische gegevens

Lumenstroom armatuur (lm)	630/1185
LOR (%)	100
Kleurtemperatuur (K)	3000
Lichtkleur	Warmwit
CRI (Ra)	80
Fotobiologische risicogroep	RG0

## Elektrische gegevens

Totaal energieverbruik (W)	17
Primaire voedingsspanning min	230
Primaire voedingsspanning max	240
Elektrische beschermingsklasse	Klasse I
Stuurstroom driver (mA)	700
Energie-efficiëntieklasse (A->G) van de lichtbron in dit product	C
Nominale frequentie (Hz)	50/60Hz

## Fysieke gegevens

Kleur behuizing	Aluminium
IP waarde	IP65
IK waarde	IK10
Hoogte (mm)	90
Nominale diameter product (mm)	400
Max. lampdiameter (mm) -D	400
Gewicht (kg)	1.1

## Verpakkingen

EAN code	5026524549127
Enkele lengte verpakking (cm)	50.0
Enkele breedte verpakking (cm)	50.0
Hoogte eenheidsverpakking (cm)	20.0
DUN14 (inner)	05026524549127
Eenheden per omdoos	1
Lengte omdoos (cm)	50.0
Breedte omdoos (cm)	50.0
Diepte omdoos (cm)	20.0