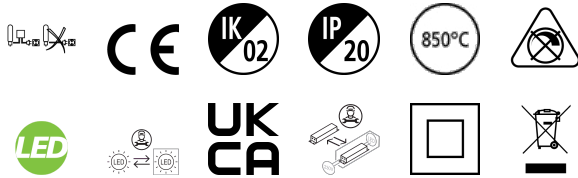


START Track Spot L 3250lm 930 WB WHT

Artikelnummer 0004867

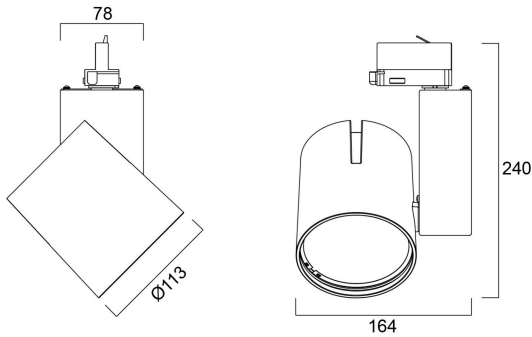
SYLVANIA



START Track Spot GM 3250lm 930 WB Wit - aluminium reflector. Geen warmteafgifte, IR- of UV-straling. Lichtbundel 52°. Kleurtemperatuur (CCT) 3000K, CRI>90, kleurconsistentie SDCM<3. Lichtstroom 3260 lm. Vermogen 35W. Rendement 93 lm/W. Powerfactor 0.93. Verwachte levensduur (L80) : 50.000u Global 3-fase adapter geschikt voor Global Track rails. IP20, IK02. Draaibaar: 355 °, Kantelbaar : 90 °. Klasse II. 650°C. Afmetingen (LxBxH) : 240x164x113mm. Gewicht: 1.368 kg. Garantie 5 jaar. Gefabriceerd in UK.

Technische gegevens

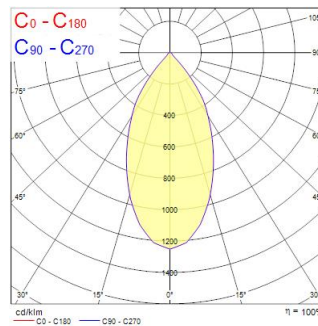
Afmetingen (mm)



Fotometrie

Distance [m]	Cone diameter [m]	Beam diameter [m]	Illuminance [lx]
0.5	0.48	0.48	1614
1.0	0.96	0.96	404
1.5	1.44	1.44	175
2.0	1.92	1.92	101
2.5	2.40	2.40	64
3.0	2.88	2.88	39

Distance [m] Cone diameter [m] Illuminance [lx]
 — C0 - C180 (Half beam angle: 51.4°)



START Track Spot L 3250lm 930 WB WHT

Artikelnummer 0004867

SYLVANIA

Algemene gegevens

Productnaam	START Track Spot L 3250lm 930 WB WHT
Technologie	LED
Lampvoet	N/A
Behuizing	Aluminium
Montage	Railmontage
Type armatuur (open/gesloten)	Ingesloten
Algemene toepassing	Winkel
Omgevingstemperatuur (°C)	1°C...+25°C
Werkingstemperatuur (°)	25
ETIM klasse	EC001744
E-nummer FI	4274274
E-nummer SE	7401808
Garantie	5 jaar

Optische gegevens

Lumenstroom armatuur (lm)	3260
Efficiëntie armatuur lm/W	93
LOR (%)	100
Kleurtemperatuur (K)	3000
Lichtkleur	Warmwit
CRI (Ra)	90
Initiële kleurvariatie (SDCM)	SDCM3
Bundel breedte (°)	52
Fotobiologische risicogroep	RG1

Elektrische gegevens

Totaal energieverbruik (W)	35
Stroom (A)	0.15
Primaire voedingsspanning min	230
Primaire voedingsspanning max	240
Lamp arbeidsfactor	0.93
THD (bij 230 V, 50 Hz, volledige belasting, bij 100% dimniveau) ≤ xx.x %	15.1
Elektrische beschermingsklasse	Klasse II
Voorschakelapparaat vereist	Ja
Type ballast	Elektronische ballast
Montage ballast	Geïntegreerd
Dimbaar	Nee
Dimtechnologie	N/A
Stuurstroom driver (mA)	900
Inschakelstroom (A)	10
Duur inschakelstroom (µs)	100
Energie-efficiëntieklasse (A->G) van de lichtbron in dit product	E
Nominale frequentie (Hz)	50/60Hz
Flikkerratio (%)	Ultra laag (5% of minder)
Max. Armaturen per 10A C automaat	35
Max. Armaturen per 13A C automaat	50
Max. Armaturen per 16A C automaat	65
Max. Armaturen per 20A C automaat	75
Max. Armaturen per 10A B automaat	28
Max. Armaturen per 13A B automaat	40
Max. Armaturen per 16A B automaat	52
Max. Armaturen per 20A B automaat	60

START Track Spot L 3250lm 930 WB WHT

Artikelnummer 0004867

SYLVANIA

Gegevens levensduur

Gemiddelde nominale levensduur - L70 B50	100000
Gemiddelde nominale levensduur - L70 B20	100000
Gemiddelde nominale levensduur - L70 B10	100000
Gemiddelde nominale levensduur - L80 B50	100000
Gemiddelde nominale levensduur - L80 B20	100000
Gemiddelde nominale levensduur - L80 B10	79500
Gemiddelde nominale levensduur - L90 B50	69500
Gemiddelde nominale levensduur - L90 B20	54500
Gemiddelde nominale levensduur - L90 B10	47500

Fysieke gegevens

Kleur behuizing	RAL 9016 - Traffic white / Bezel
IP waarde	IP20
IK waarde	IK02
Afwerking diffusor	Transparant
Materiaal diffusor	PC Polycarbonaat
Afwerking reflector	Hoogglans
Breedte (mm)	164
Hoogte (mm)	240
Nominale diameter product (mm)	113
Gewicht (kg)	1.368

Verpakkingen

EAN code	5410288048673
Enkele lengte verpakking (cm)	25.0
Enkele breedte verpakking (cm)	19.5
Hoogte eenheidsverpakking (cm)	20.0
DUN14 (inner)	05410288048673
Eenheden per omdoos	1
Lengte omdoos (cm)	25.0
Breedte omdoos (cm)	19.5
Diepte omdoos (cm)	20.0

Veiligheidsgegevens

Gloeidraad test (°)	850
Optimale bedrijfsomstandigheden (°C)	1-25
Uitsluitend te gebruiken in droge toepassingen	Ja