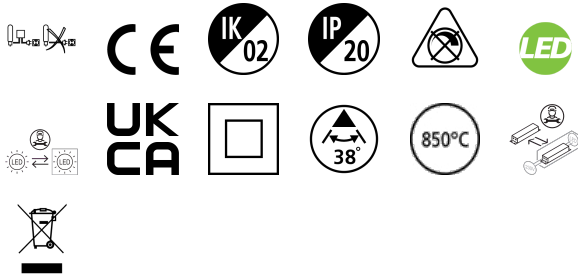


# START Track Spot L 3600lm 940 MB BLK

Artikelnummer 0004902

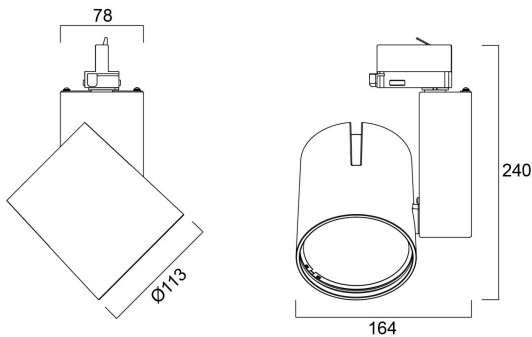
**SYLVANIA**



START Track Spot GM 3600lm 940 MB Zwart- aluminium reflector. Geen warmteafgifte, IR- of UV-straling. Lichtbundel 38°. Kleurtemperatuur (CCT) 4000K, CRI>90, kleurconsistentie SDCM<3. Lichtstroom 3616 lm. Vermogen 35W. Rendement 103 lm/W. Powerfactor 0.93. Verwachte levensduur (L80) : 50.000u Global 3-fase adapter geschikt voor Global Track rails. IP20, IK02. Draaibaar: 355 °, Kantelbaar : 90 °. Klasse II. 650°C. Afmetingen (LxBxH) : 240x164x113mm. Gewicht: 1.368 kg. Garantie 5 jaar. Gefabriceerd in UK.

## Technische gegevens

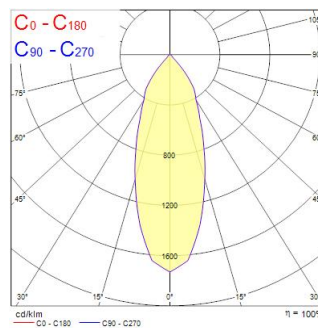
### Afmetingen (mm)



### Fotometrie

| Distance [m] | Cone diameter [m] | E107<br>E109 | E107<br>E109 |
|--------------|-------------------|--------------|--------------|
| 0.5          | 0.34              | 2625<br>1089 | 18.7°        |
| 1.0          | 0.68              | 656<br>264   | 18.7°        |
| 1.5          | 1.02              | 271<br>104   | 18.7°        |
| 2.0          | 1.35              | 154<br>59    | 18.7°        |
| 2.5          | 1.69              | 101<br>40    | 18.7°        |
| 3.0          | 2.03              | 66<br>26     | 18.7°        |

Distance [m] Cone diameter [m] Illuminance [lx]  
 — C0 - C180 (Half beam angle: 37.4°)



# START Track Spot L 3600lm 940 MB BLK

Artikelnummer 0004902

**SYLVANIA**

## Algemene gegevens

|                               |                                      |
|-------------------------------|--------------------------------------|
| Productnaam                   | START Track Spot L 3600lm 940 MB BLK |
| Technologie                   | LED                                  |
| Lampvoet                      | N/A                                  |
| Behuizing                     | Aluminium                            |
| Montage                       | Railmontage                          |
| Type armatuur (open/gesloten) | Ingesloten                           |
| Algemene toepassing           | Winkel                               |
| Omgevingstemperatuur (°C)     | 1°C...+25°C                          |
| Werkings temperatuur (°)      | 25                                   |
| ETIM klasse                   | EC001744                             |
| E-nummer FI                   | 4274437                              |
| E-nummer SE                   | 7401843                              |
| Garantie                      | 5 jaar                               |

## Optische gegevens

|                               |             |
|-------------------------------|-------------|
| Lumenstroom armatuur (lm)     | 3616        |
| Efficiëntie armatuur lm/W     | 103         |
| LOR (%)                       | 100         |
| Kleurtemperatuur (K)          | 4000        |
| Lichtkleur                    | Neutraalwit |
| CRI (Ra)                      | 90          |
| Initiële kleurvariatie (SDCM) | SDCM3       |
| Bundel breedte (°)            | 38          |
| Fotobiologische risicogroep   | RG1         |

## Elektrische gegevens

|  |                           |
|--|---------------------------|
| Totaal energieverbruik (W)   | 35                        |
| Stroom (A)   | 0.15                      |
| Primaire voedingsspanning min  | 230                       |
| Primaire voedingsspanning max  | 240                       |
| Lamp arbeidsfactor   | 0.93                      |
| THD (bij 230 V, 50 Hz, volledige belasting, bij 100% dimniveau) ≤ xx.x % | 15.1                      |
| Elektrische beschermingsklasse   | Klasse II                 |
| Voorschakelapparaat vereist  | Ja                        |
| Type ballast   | Elektronische ballast     |
| Montage ballast  | Geïntegreerd              |
| Dimbaar  | Nee                       |
| Dimtechnologie   | N/A                       |
| Stuurstroom driver (mA)  | 900                       |
| Inschakelstroom (A)  | 10                        |
| Duur inschakelstroom (µs)  | 100                       |
| Energie-efficiëntieklasse (A->G) van de lichtbron in dit product         | E                         |
| Nominale frequentie (Hz)   | 50/60Hz                   |
| Flickerratio (%)   | Ultra laag (5% of minder) |
| Max. Armaturen per 10A C automaat  | 35                        |
| Max. Armaturen per 13A C automaat  | 50                        |
| Max. Armaturen per 16A C automaat  | 65                        |
| Max. Armaturen per 20A C automaat  | 75                        |
| Max. Armaturen per 10A B automaat  | 28                        |
| Max. Armaturen per 13A B automaat  | 40                        |
| Max. Armaturen per 16A B automaat  | 52                        |
| Max. Armaturen per 20A B automaat  | 60                        |

# START Track Spot L 3600lm 940 MB BLK

Artikelnummer 0004902

**SYLVANIA**

## Gegevens levensduur

|  |        |
|--|--------|
| Gemiddelde nominale levensduur - L70 B50 | 100000 |
| Gemiddelde nominale levensduur - L70 B20 | 100000 |
| Gemiddelde nominale levensduur - L70 B10 | 100000 |
| Gemiddelde nominale levensduur - L80 B50 | 100000 |
| Gemiddelde nominale levensduur - L80 B20 | 100000 |
| Gemiddelde nominale levensduur - L80 B10 | 79500  |
| Gemiddelde nominale levensduur - L90 B50 | 69500  |
| Gemiddelde nominale levensduur - L90 B20 | 54500  |
| Gemiddelde nominale levensduur - L90 B10 | 47500  |

## Fysieke gegevens

|                                |                      |
|--------------------------------|----------------------|
| Kleur behuizing                | RAL 9005 - Jet black |
| IP waarde                      | IP20                 |
| IK waarde                      | IK02                 |
| Afwerking diffusor             | Transparant          |
| Materiaal diffusor             | PC Polycarbonaat     |
| Afwerking reflector            | Hoogglans            |
| Breedte (mm)                   | 164                  |
| Hoogte (mm)                    | 240                  |
| Nominale diameter product (mm) | 113                  |
| Gewicht (kg)                   | 1.368                |

## Verpakkingen

|                                |                |
|--------------------------------|----------------|
| EAN code                       | 5410288049021  |
| Enkele lengte verpakking (cm)  | 25.0           |
| Enkele breedte verpakking (cm) | 19.5           |
| Hoogte eenheidsverpakking (cm) | 20.0           |
| DUN14 (inner)                  | 05410288049021 |
| Eenheden per omdoos            | 1              |
| Lengte omdoos (cm)             | 25.0           |
| Breedte omdoos (cm)            | 19.5           |
| Diepte omdoos (cm)             | 20.0           |

## Veiligheidsgegevens

|  |      |
|--|------|
| Gloeidraad test (°)                            | 850  |
| Optimale bedrijfsomstandigheden (°C)           | 1-25 |
| Uitsluitend te gebruiken in droge toepassingen | Ja   |