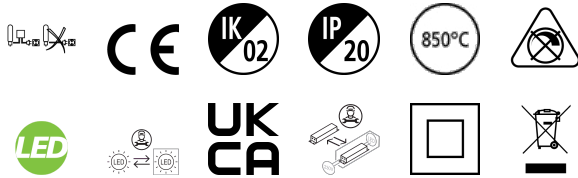


START Track Spot L 4800lm 940 WB BLK

Artikelnummer 0004906

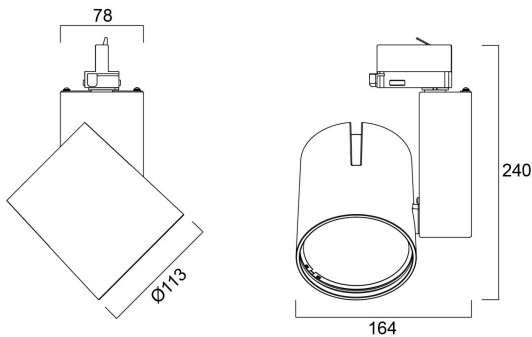
SYLVANIA



START Track Spot GM 4800lm 940 WB Zwart- aluminium reflector. Geen warmteafgifte, IR- of UV-straling. Lichtbundel 52°. Kleurtemperatuur (CCT) 4000K, CRI>90, kleurconsistentie SDCM<3. Lichtstroom 4824 lm. Vermogen 55W. Rendement 88 lm/W. Powerfactor 0.96. Verwachte levensduur (L80) : 50.000u Global 3-fase adapter geschikt voor Global Track rails. IP20, IK02. Draaibaar: 355 °, Kantelbaar : 90 °. Klasse II. 650°C. Afmetingen (LxBxH) : 240x164x113mm. Gewicht: 1.398 kg. Garantie 5 jaar. Gefabriceerd in UK.

Technische gegevens

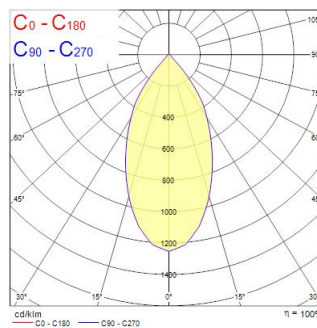
Afmetingen (mm)



Fotometrie

| Distance [m] | Cone diameter [m] | E171 E171 | E171 E171 |
|--------------|-------------------|--------------|--------------|
| 0.5 | 0.48 | 2187 2854 | 2187 2854 |
| 1.0 | 0.96 | 542 2214 | 542 2214 |
| 1.5 | 1.44 | 235 954 | 235 954 |
| 2.0 | 1.93 | 110 433 | 110 433 |
| 2.5 | 2.41 | 57 224 | 57 224 |
| 3.0 | 2.88 | 31 124 | 31 124 |

Distance [m] Cone diameter [m] Illuminance [lx]
 — C0 - C180 (Half beam angle: 51.4°)



START Track Spot L 4800lm 940 WB BLK

Artikelnummer 0004906

SYLVANIA

Algemene gegevens

| | |
|-------------------------------|--------------------------------------|
| Productnaam | START Track Spot L 4800lm 940 WB BLK |
| Technologie | LED |
| Lampvoet | N/A |
| Behuizing | Aluminium |
| Montage | Railmontage |
| Type armatuur (open/gesloten) | Ingesloten |
| Algemene toepassing | Winkel |
| Omgevingstemperatuur (°C) | 1°C...+25°C |
| Werkings temperatuur (°) | 25 |
| ETIM klasse | EC001744 |
| E-nummer FI | 4274443 |
| E-nummer SE | 7401847 |
| Garantie | 5 jaar |

Optische gegevens

| | |
|-------------------------------|-------------|
| Lumenstroom armatuur (lm) | 4824 |
| Efficiëntie armatuur lm/W | 88 |
| LOR (%) | 100 |
| Kleurtemperatuur (K) | 4000 |
| Lichtkleur | Neutraalwit |
| CRI (Ra) | 90 |
| Initiële kleurvariatie (SDCM) | SDCM3 |
| Bundel breedte (°) | 52 |
| Fotobiologische risicogroep | RG1 |

Elektrische gegevens

| | |
|---|---------------------------|
| Totaal energieverbruik (W) | 55 |
| Stroom (A) | 0.23 |
| Primaire voedingsspanning min | 230 |
| Primaire voedingsspanning max | 240 |
| Lamp arbeidsfactor | 0.96 |
| THD (bij 230 V, 50 Hz, volledige belasting, bij 100% dimniveau) \leq xx.x % | 15.1 |
| Elektrische beschermingsklasse | Klasse II |
| Voorschakelapparaat vereist | Ja |
| Type ballast | Elektronische ballast |
| Montage ballast | Geïntegreerd |
| Dimbaar | Nee |
| Dimtechnologie | N/A |
| Stuurstroom driver (mA) | 1400 |
| Inschakelstroom (A) | 12 |
| Duur inschakelstroom (μ s) | 50 |
| Energie-efficiëntieklasse (A->G) van de lichtbron in dit product | E |
| Nominale frequentie (Hz) | 50/60Hz |
| Flickerratio (%) | Ultra laag (5% of minder) |
| Max. Armaturen per 10A C automaat | 25 |
| Max. Armaturen per 13A C automaat | 35 |
| Max. Armaturen per 16A C automaat | 45 |
| Max. Armaturen per 20A C automaat | 55 |
| Max. Armaturen per 10A B automaat | 20 |
| Max. Armaturen per 13A B automaat | 35 |
| Max. Armaturen per 16A B automaat | 45 |
| Max. Armaturen per 20A B automaat | 55 |

START Track Spot L 4800lm 940 WB BLK

Artikelnummer 0004906

SYLVANIA

Gegevens levensduur

| | |
|--|--------|
| Gemiddelde nominale levensduur - L70 B50 | 100000 |
| Gemiddelde nominale levensduur - L70 B20 | 100000 |
| Gemiddelde nominale levensduur - L70 B10 | 100000 |
| Gemiddelde nominale levensduur - L80 B50 | 100000 |
| Gemiddelde nominale levensduur - L80 B20 | 100000 |
| Gemiddelde nominale levensduur - L80 B10 | 79500 |
| Gemiddelde nominale levensduur - L90 B50 | 69500 |
| Gemiddelde nominale levensduur - L90 B20 | 54500 |
| Gemiddelde nominale levensduur - L90 B10 | 47500 |

Fysieke gegevens

| | |
|--------------------------------|----------------------|
| Kleur behuizing | RAL 9005 - Jet black |
| IP waarde | IP20 |
| IK waarde | IK02 |
| Afwerking diffusor | Transparant |
| Materiaal diffusor | PC Polycarbonaat |
| Afwerking reflector | Hoogglans |
| Breedte (mm) | 164 |
| Hoogte (mm) | 240 |
| Nominale diameter product (mm) | 113 |
| Gewicht (kg) | 1.398 |

Verpakkingen

| | |
|--------------------------------|----------------|
| EAN code | 5410288049069 |
| Enkele lengte verpakking (cm) | 25.0 |
| Enkele breedte verpakking (cm) | 19.5 |
| Hoogte eenheidsverpakking (cm) | 20.0 |
| DUN14 (inner) | 05410288049069 |
| Eenheden per omdoos | 1 |
| Lengte omdoos (cm) | 25.0 |
| Breedte omdoos (cm) | 19.5 |
| Diepte omdoos (cm) | 20.0 |

Veiligheidsgegevens

| | |
|--|------|
| Gloeidraad test (°) | 850 |
| Optimale bedrijfsomstandigheden (°C) | 1-25 |
| Uitsluitend te gebruiken in droge toepassingen | Ja |