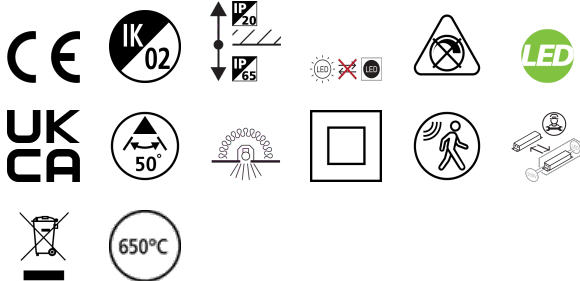


START Spot IP65 6-10W PIR 1050lm 3CCT Wit

Artikelnummer 0005191

SYLVANIA

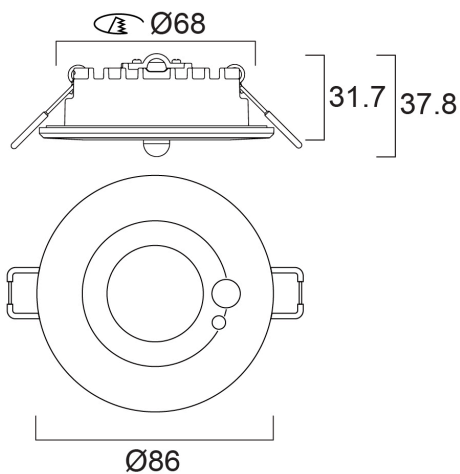
STARTTM



Universele spot met meerdere instellopties voor PIR-sensor en instelbare kleurtemperatuur (3 CCT 2700K-3000K-4000K) voor eenvoudige aanpassing aan de behoeften van de gebruiker. Witte plafondrand, vast, 2 vermogens schakelaar op de driver (6W-10W) standaard met 600lm en 1050lm, 50° stralingshoek, 31,7 mm inbouwdiepte, IP65 vanaf de voorkant, IK03, LILLO-box voor snelle bedrading, 86 mm diameter, 68 mm plafondopening. Een extra witte of zwarte niet-PIR plafondrand kan als accessoire worden besteld.

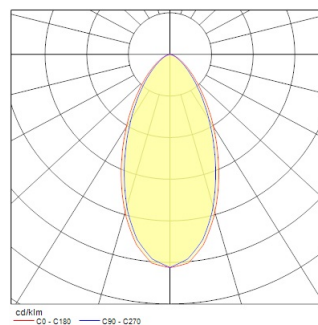
Technische gegevens

Afmetingen (mm)



Fotometrie

Distance [m]	Cone diameter [m]	Beam diameter [m]	Beam diameter [m]	Illuminance [lx]
0.5	0.46	0.50	0.50	430
	0.52	0.56	0.56	150
1.0	0.92	0.96	0.96	107
	1.04	1.12	1.12	40
1.5	1.38	1.44	1.44	47
	1.56	1.68	1.68	17
2.0	1.84	1.92	1.92	28
	2.08	2.24	2.24	10
2.5	2.30	2.40	2.40	17
	2.44	2.88	2.88	6
3.0	2.76	2.88	2.88	4
	3.12	3.36	3.36	2



START Spot IP65 6-10W PIR 1050lm 3CCT Wit

Artikelnummer 0005191

SYLVANIA

Algemene gegevens

Productnaam	START Spot IP65 6-10W PIR 1050lm 3CCT Wit
Technologie	LED
Lampvoet	N/A
Behuizing	Aluminium
Montage	Plafondinbouw
Geïntegreerde aanwezigheidssensor	PIR
Algemene toepassing	Residentieel & Consument, Winkel
Omgevingstemperatuur (°C)	-20°C...+35°C
Virtual assistant compatibility	N/A
ETIM klasse	EC001744
E-nummer FI	4279629
Garantie	5 jaar

Optische gegevens

Lumenstroom armatuur (lm)	1050
Efficiëntie armatuur lm/W	110
Lichtkleur	Warm White or Neutral White
CRI (Ra)	80
Initiële kleurvariatie (SDCM)	SDCM6
Bundel breedte (°)	50
Type licht distributie	Symmetrisch
Fotobiologische risicogroep	RG1

Elektrische gegevens

Nood type	
Totaal energieverbruik (W)	10
Stroom (A)	0.043
Primaire voedingsspanning min	220.0
Primaire voedingsspanning max	240.0
Lamp arbeidsfactor	0.85
THD (bij 230 V, 50 Hz, volledige belasting, bij 100% dimniveau) \leq xx.x %	50
Elektrische beschermingsklasse	Klasse II
Type ballast	LED constante stroom driver
Dimbaar	Nee
Dimtechnologie	N/A
Stuurstroom driver (mA)	430
Inschakelstroom (A)	2
Duur inschakelstroom (μ s)	200
Energie-efficiëntieklasse (A->G) van de lichtbron in dit product	D
Nominale frequentie (Hz)	50/60Hz
Flikkerratio (%)	Ultra laag (5% of minder)
Max. Armaturen per 10A C automaat	80
Max. Armaturen per 13A C automaat	104
Max. Armaturen per 16A C automaat	128
Max. Armaturen per 20A C automaat	160
Max. Armaturen per 10A B automaat	49
Max. Armaturen per 13A B automaat	64
Max. Armaturen per 16A B automaat	79
Max. Armaturen per 20A B automaat	99

Gegevens levensduur

Gemiddelde nominale levensduur - L70 B50	90000
Gemiddelde nominale levensduur - L80 B20	71000
Gemiddelde nominale levensduur - L90 B10	32000

START Spot IP65 6-10W PIR 1050lm 3CCT Wit

Artikelnummer 0005191

SYLVANIA

Fysieke gegevens

Kleur behuizing	RAL 9003 - Signal white
IP waarde	IP65/20
IK waarde	IK02
Afwerking diffusor	Diffuus
Materiaal diffusor	PC Polycarbonaat
Afwerking reflector	Not Applicable
Hoogte (mm)	32
Nominale diameter product (mm)	86
Gewicht (kg)	0.237

Verpakkingen

EAN code	5410288051918
Enkele lengte verpakking (cm)	9.0
Enkele breedte verpakking (cm)	6.5
Hoogte eenheidsverpakking (cm)	13.0
DUN14 (inner)	15410288051915
Eenheden per omdoos	40
Lengte omdoos (cm)	38.0
Breedte omdoos (cm)	34.0
Diepte omdoos (cm)	29.0

Veiligheidsgegevens

Gloeidraad test (°)	650
Optimale bedrijfsomstandigheden (°C)	-20-35