

# AR111 SU ECOP 35W 20° G53 SV1

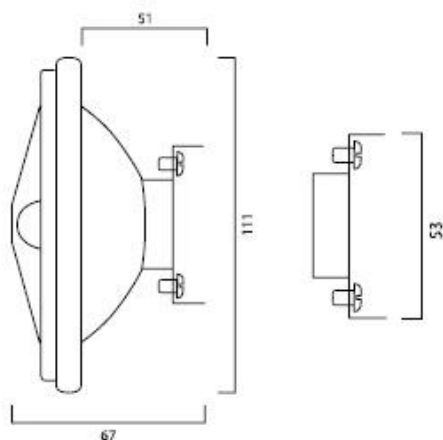
Artikelnummer 0021876

**SYLVANIA**



## Technische gegevens

### Afmetingen (mm)



Dimensions (mm)

### Fotometrie

# AR111 SU ECOP 35W 20° G53 SV1

Artikelnummer 0021876

**SYLVANIA**

## Algemene gegevens

Productnaam	AR111 SU ECOP 35W 20° G53 SV1
Technologie	Halogeen
Vermogen (nominaal) (W)	35
Ballonvorm	Reflector
Lampvoet	G53
Type armatuur (open/gesloten)	Open
Algemene toepassing	Horeca, Museums en galerieën, Winkel, Residentieel & Consument
E-nummer FI	4740112
E-nummer SE	8355545
E-number Norway	3726131

## Optische gegevens

Lichtstroom (nominaal) (lm)	420
Kleurtemperatuur (K)	3000
Lichtkleur	Warmwit
Kleurcode	War
CRI (Ra)	100
Instelbare kleurkwaliteit	Nee
Luminous Intensity (cd)	4200
Bundel breedte (°)	20
Lumenbehoud aan einde nominale levensduur (lm)	80

## Elektrische gegevens

Power consumption (W)	35
Wattage (W)	35
Equivalent vermogen	53
Opwarmtijd tot 60% van volledig licht (max) (s)	Instant Full Light
Lamp arbeidsfactor	1
Voorschakelapparaat vereist	Ja
Aantal schakelingen voor vroegtijdige uitval	>16000
Dimtechnologie	Mains: leading / trailing edge
kWh per 1000 branduren	38

## Gegevens levensduur

Gemiddelde levensduur (nominaal) (u)	4000
Gemiddelde levensduur (nominaal) (uur)	4000

## Fysieke gegevens

Max. lampdiameter (mm) -D	111
Gewicht (kg)	0.054

## Verpakkingen

EAN code	5410288218762
Enkele lengte verpakking (cm)	11.2
Enkele breedte verpakking (cm)	5.9
Hoogte eenheidsverpakking (cm)	11.2
DUN14 (inner)	15410288218769
Eenheden per omdoos	6
Lengte omdoos (cm)	36.5
Breedte omdoos (cm)	11.6
Diepte omdoos (cm)	11.6

## Veiligheidsgegevens

Reinigingsinstructies bij breuk	Nvt
Aanbeveling voor verwijdering bij einde levensduur	Niet van toepassing
Lamp voor speciaal toepassingen	Nee
Geschikt voor huishoudelijke verlichting	Ja
Geschikt voor accentverlichting	Ja