

RefLED Superia Retro ES50 5W 450lm DIM 830 36°SL

Artikelnummer 0029132

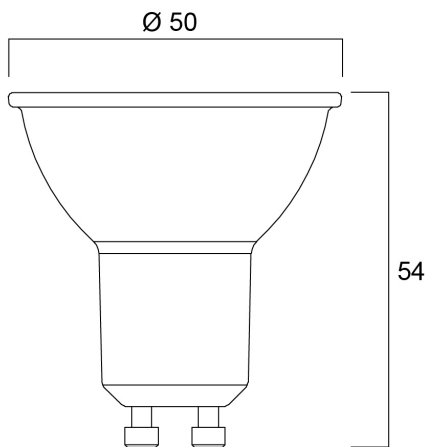
SYLVANIA



Professionele LED GU10-serie met topprestaties en dezelfde uitstraling als een traditionele halogeen GU10-lamp
Creëert tegenlichteffect vergelijkbaar met halogeen dichroïde lampen Volledig glazen ontwerp - betekent geen kleuren die botsen tussen lamp en armatuur Zeer lange levensduur tot 25.000 uur COOLFIT functionaliteit - zorgt voor bescherming tegen oververhitting en overtemperatuur Hoge schakelcycli: >100,000 Hoge kleurweergave: CRI80 Niet dimbaar Garantie: 5 jaar

Technische gegevens

Afmetingen (mm)



Fotometrie

RefLED Superia Retro ES50 5W 450lm DIM 830 36°SL

Artikelnummer 0029132

SYLVANIA

Algemene gegevens

Productnaam	RefLED Superia Retro ES50 5W 450lm DIM 830 36°SL
Technologie	LED
Vermogen (nominaal) (W)	5
Type armatuur (open/gesloten)	Open
Algemene toepassing	Onderwijs, Horeca, Museums en galerieën, Kantoor, Residentieel & Consument, Winkel
Omgevingstemperatuur (°C)	-20°C...+50°C
Werkingstemperatuur (°)	25
ETIM klasse	EC001959
E-nummer FI	4741026
Garantie	5 jaar

Optische gegevens

Lichtstroom	450
Kleurtemperatuur (K)	3000
Lichtkleur	Warmwit
CRI (Ra)	80
Kleurafwijking in de tijd	6
Initiële kleurvariatie (SDCM)	SDCM6
Luminous Intensity (cd)	800
Bundel breedte (°)	36
Fotobiologische risicogroep	RG1
Lumenbehoud aan einde nominale levensduur (lm)	70

Elektrische gegevens

Power consumption (W)	5
Wattage (W)	5
Equivalent vermogen	60
Primaire voedingsspanning min	220
Primaire voedingsspanning max	240
Voorschakelapparaat vereist	Nee
Aantal schakelingen voor vroegtijdige uitval	>100000
Dimbaar	Ja
Inschakelstroom (A)	0.46
Duur inschakelstroom (µs)	28
Lamp energielabel (klasse)	F
Max. Armaturen per 16A C automaat	667
Max. Armaturen per 16A B automaat	667

Gegevens levensduur

Gemiddelde nominale levensduur - L70 B50	25000
Gemiddelde levensduur (nominaal) (u)	25000
Gemiddelde levensduur (nominaal) (uur)	25000

Fysieke gegevens

Hoogte (mm)	54
Nominale diameter product (mm)	50
Gewicht (kg)	0.049

RefLED Superia Retro ES50 5W 450lm DIM 830 36°SL

Artikelnummer 0029132

SYLVANIA

Verpakkingen

EAN code	5410288291321
Enkele lengte verpakking (cm)	6.1
Enkele breedte verpakking (cm)	5.1
Hoogte eenheidsverpakking (cm)	8.2
DUN14 (inner)	15410288291328
Eenheden per binnendoos	6
Binnenhoogte verpakking (cm)	19.4
Binnenbreedte verpakking (cm)	11.3
Binnenlengte verpakking (cm)	9.5
DUN14 (outer)	25410288291325
Eenheden per omdoos	60
Lengte omdoos (cm)	58.8
Breedte omdoos (cm)	21.8
Diepte omdoos (cm)	21.7

Veiligheidsgegevens

Optimale bedrijfsomstandigheden (°C)	-20-50
Reinigingsinstructies bij breuk	Nvt
Lamp voor speciaal toepassingen	Nee
Uitsluitend te gebruiken in droge toepassingen	Ja
Geschikt voor huishoudelijke verlichting	Ja
Veiligheidsmelding	Dimbaar met goedgekeurde dimmers