

RefLED ES50 V6 320LM 840 110 SL10

Artikelnummer 0029175

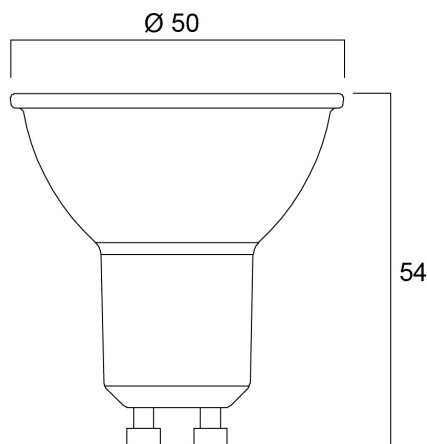
SYLVANIA



Compacte, energiezuinige en voordelige LED GU10 lamp Zelfde vorm en grootte als halogeen GU10 lamp Compacte Cluster SMD-technologie voor hoge efficiëntie met halogeenlook Minder zichtbaar koellichaam aan de voorkant Verkrijgbaar in een stralingshoek van 110 graden Hoge lumen efficiëntie 15.000 uur gemiddelde levensduur 3 jaar garantie Niet geschikt voor gesloten armaturen

Technische gegevens

Afmetingen (mm)



Fotometrie

RefLED ES50 V6 320LM 840 110 SL10

Artikelnummer 0029175

SYLVANIA

Algemene gegevens

Productnaam	RefLED ES50 V6 320LM 840 110 SL10
Technologie	LED
Vermogen (nominaal) (W)	4.2
Lampvoet	GU10
Type armatuur (open/gesloten)	Open
Algemene toepassing	Onderwijs, Horeca, Museums en galerieën, Kantoor, Residentieel & Consument, Winkel
Omgevingstemperatuur (°C)	-20°C...+40°C
Werkingstemperatuur (°)	25
ETIM klasse	EC001959
Garantie	3 jaar

Optische gegevens

Lichtstroom	320
Kleurtemperatuur (K)	4000
Lichtkleur	Koelwit
CRI (Ra)	80
Initiële kleurvariatie (SDCM)	SDCM6
Kleurafwijking in de tijd	6
Luminous Intensity (cd)	170
Bundel breedte (°)	110
Fotobiologische risicogroep	RG1
Lumenbehoud aan einde nominale levensduur (lm)	70

Elektrische gegevens

Power consumption (W)	4.2
Wattage (W)	4.2
Equivalent vermogen	45
Primaire voedingsspanning min	220
Primaire voedingsspanning max	240
Voorschakelapparaat vereist	Nee
Aantal schakelingen voor vroegtijdige uitval	>50000
Dimbaar	Nee
Inschakelstroom (A)	3.9
Duur inschakelstroom (µs)	4100
Lamp energielabel (klasse)	F
Nominale frequentie (Hz)	50/60Hz
Max. Armaturen per 16A C automaat	123
Max. Armaturen per 16A B automaat	74

Gegevens levensduur

Gemiddelde nominale levensduur - L70 B50	15000
Gemiddelde levensduur (nominaal) (u)	15000
Gemiddelde levensduur (nominaal) (uur)	15000

Fysieke gegevens

Hoogte (mm)	54
Nominale diameter product (mm)	50
Gewicht (kg)	0.186

RefLED ES50 V6 320LM 840 110 SL10

Artikelnummer 0029175

SYLVANIA

Verpakkingen

EAN code	5410288291758
Enkele lengte verpakking (cm)	8.2
Enkele breedte verpakking (cm)	19.5
Hoogte eenheidsverpakking (cm)	10.4
DUN14 (inner)	15410288291755
Eenheden per omdoos	6
Lengte omdoos (cm)	32.8
Breedte omdoos (cm)	20.7
Diepte omdoos (cm)	18.1

Veiligheidsgegevens

Optimale bedrijfsomstandigheden (°C)	-20-40
Reinigingsinstructies bij breuk	Nvt
Lamp voor speciaal toepassingen	Nee
Uitsluitend te gebruiken in droge toepassingen	Ja
Geschikt voor huishoudelijke verlichting	Ja
Veiligheidsmelding	Niet geschikt voor geheel gesloten armaturen