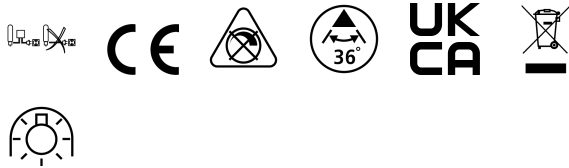


RefLED Superia Retro MR16 V2 425LM 865 36° SL

Artikelnummer 0029232

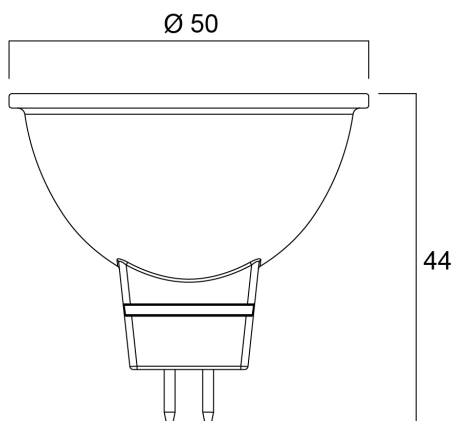
SYLVANIA



RefLED™ Superia Retro MR16 5W 425lm 865 36°. Reeks reflector ledlampen - MR16 - Lampvoet GU5.3. 100% retrofit met laagspannings halogeenlampen. CRI : 80 - Beschikbaar in Warmwit(3000K) of Neutraal wit (4000K). Lichtbundel: 36°. Lagere onderhoudskosten. Verwachte levensduur: 15.000 uur. Ideaal voor de verlichting van juwelierszaken en etalages. 3 jaar garantie. Niet geschikt voor gesloten armaturen.

Technische gegevens

Afmetingen (mm)



Fotometrie

RefLED Superia Retro MR16 V2 425LM 865 36° SL

Artikelnummer 0029232

SYLVANIA

Algemene gegevens

Productnaam	RefLED Superia Retro MR16 V2 425LM 865 36° SL
Technologie	LED
Vermogen (nominaal) (W)	4.6
Type armatuur (open/gesloten)	Open
Algemene toepassing	Horeca, Onderwijs, Residentieel & Consument
Omgevingstemperatuur (°C)	-20°C...+40°C
Werkingstemperatuur (°)	25
ETIM klasse	EC001959
E-nummer FI	4741112
Garantie	5 jaar

Optische gegevens

Lichtstroom	480
Kleurtemperatuur (K)	6500
Lichtkleur	Daylight
CRI (Ra)	80
Initiële kleurvariatie (SDCM)	SDCM6
Kleurafwijking in de tijd	6
Luminous Intensity (cd)	900
Bundel breedte (°)	36
Fotobiologische risicogroep	RG1
Lumenbehoud aan einde nominale levensduur (lm)	70

Elektrische gegevens

Power consumption (W)	4.6
Wattage (W)	4.6
Equivalent vermogen	40
Primaire voedingsspanning min	12
Primaire voedingsspanning max	12
Voorschakelapparaat vereist	Ja
Aantal schakelingen voor vroegtijdige uitval	>50000
Dimbaar	Nee
Lamp energielabel (klasse)	E

Gegevens levensduur

Gemiddelde nominale levensduur - L70 B50	25000
Gemiddelde levensduur (nominaal) (u)	25000
Gemiddelde levensduur (nominaal) (uur)	25000

Fysieke gegevens

Lengte (mm)	44
Nominale diameter product (mm)	50
Gewicht (kg)	0.03

Verpakkingen

EAN code	5410288292328
Enkele lengte verpakking (cm)	6.1
Enkele breedte verpakking (cm)	5.1
Hoogte eenheidsverpakking (cm)	8.2
DUN14 (inner)	15410288292325
Eenheden per binnendoos	6
Binnenhoogte verpakking (cm)	19.4
Binnenbreedte verpakking (cm)	11.4
Binnenlengte verpakking (cm)	9.4
DUN14 (outer)	25410288292322
Eenheden per omdoos	36
Lengte omdoos (cm)	36.2
Breedte omdoos (cm)	21.7
Diepte omdoos (cm)	21.9

Veiligheidsgegevens

Optimale bedrijfsomstandigheden (°C)	-20-40
Reinigingsinstructies bij breuk	Nvt
Lamp voor speciaal toepassingen	Nee
Uitsluitend te gebruiken in droge toepassingen	Ja
Geschikt voor huishoudelijke verlichting	Ja
Veiligheidsmelding	Niet geschikt voor geheel gesloten armaturen