

ToLEDo GLS V7 1920LM 840 E27 SL

Artikelnummer 0029597

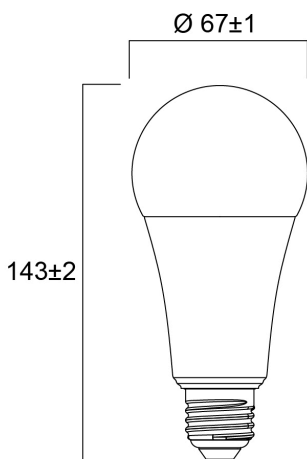
SYLVANIA



Reeks multidirectionele frosted ledlampen. Lampvoet E27 of B22. Tot 90% energiebesparing. Uitstekende lichtspreiding. Verwachte levensduur : 15 000 uur – 3 jaar garantie. Niet geschikt voor gesloten armaturen.

Technische gegevens

Afmetingen (mm)



Fotometrie

ToLEDo GLS V7 1920LM 840 E27 SL

Artikelnummer 0029597

SYLVANIA

Algemene gegevens

Productnaam	ToLEDo GLS V7 1920LM 840 E27 SL
Technologie	LED
Vermogen (nominaal) (W)	16.0
Lampvoet	E27
Type armatuur (open/gesloten)	Open
Algemene toepassing	Onderwijs, Horeca, Residentieel & Consument
Omgevingstemperatuur (°C)	-20°C...+40°C
Werkings temperatuur (°)	25
ETIM klasse	EC001959
Garantie	3 jaar

Optische gegevens

Lichtstroom	1920
Nuttige lichtstroom (nominaal) (lm)	1920
Kleurtemperatuur (K)	4000
Lichtkleur	Koelwit
CRI (Ra)	80
Initiële kleurvariatie (SDCM)	SDCM6
Fotobiologische risicogroep	RG0
Lumenbehoud aan einde nominale levensduur (lm)	70

Elektrische gegevens

Power consumption (W)	16.0
Wattage (W)	16.0
Equivalent vermogen	120
Primaire voedingsspanning min	220
Primaire voedingsspanning max	240
Voorschakelapparaat vereist	Nee
Aantal schakelingen voor vroegtijdige uitval	>50000
Dimbaar	Nee
Inschakelstroom (A)	2.5
Duur inschakelstroom (µs)	3600
Lamp energielabel (klasse)	E
Nominale frequentie (Hz)	50/60Hz

Gegevens levensduur

Gemiddelde nominale levensduur - L70 B50	15000
Gemiddelde levensduur (nominaal) (u)	15000
Gemiddelde levensduur (nominaal) (uur)	15000

Fysieke gegevens

Lengte (mm)	143
Nominale diameter product (mm)	67
Gewicht (kg)	0.083

Verpakkingen

EAN code	5410288295978
Enkele lengte verpakking (cm)	13.2
Enkele breedte verpakking (cm)	6.8
Hoogte eenheidsverpakking (cm)	6.8
DUN14 (inner)	15410288295975
Eenheden per omdoos	6
Lengte omdoos (cm)	14.0
Breedte omdoos (cm)	21.2
Diepte omdoos (cm)	14.3

ToLEDo GLS V7 1920LM 840 E27 SL

Artikelnummer 0029597

SYLVANIA

Veiligheidsgegevens

Optimale bedrijfsomstandigheden (°C)	-20-40
Reinigingsinstructies bij breuk	Nvt
Lamp voor speciaal toepassingen	Nee
Uitsluitend te gebruiken in droge toepassingen	Ja
Geschikt voor huishoudelijke verlichting	Ja
Veiligheidsmelding	Niet geschikt voor geheel gesloten armaturen