

ToLEDo GLS V7 2450LM 840 E27 SL

Artikelnummer 0029600

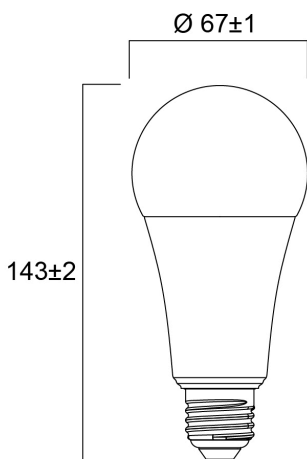
SYLVANIA



Reeks multidirectionele frosted ledlampen. Lampvoet E27 of B22. Tot 90% energiebesparing. Uitstekende lichtspreiding. Verwachte levensduur : 15 000 uur – 3 jaar garantie. Niet geschikt voor gesloten armaturen.

Technische gegevens

Afmetingen (mm)



Fotometrie

ToLEDo GLS V7 2450LM 840 E27 SL

Artikelnummer 0029600

SYLVANIA

Algemene gegevens

Productnaam	ToLEDo GLS V7 2450LM 840 E27 SL
Technologie	LED
Vermogen (nominaal) (W)	17.5
Lampvoet	E27
Type armatuur (open/gesloten)	Open
Algemene toepassing	Onderwijs, Horeca, Residentieel & Consument
Omgevingstemperatuur (°C)	-20°C...+40°C
Werkingstemperatuur (°)	25
ETIM klasse	EC001959
E-nummer FI	4740992
Garantie	3 jaar

Optische gegevens

Lichtstroom	2450
Nuttige lichtstroom (nominaal) (lm)	2450
Kleurtemperatuur (K)	4000
Lichtkleur	Koelwit
CRI (Ra)	80
Initiële kleurvariatie (SDCM)	SDCM6
Fotobiologische risicogroep	RG0
Lumenbehoud aan einde nominale levensduur (lm)	70

Elektrische gegevens

Power consumption (W)	17.5
Wattage (W)	17.5
Equivalent vermogen	150
Voorschakelapparaat vereist	Nee
Aantal schakelingen voor vroegtijdige uitval	>50000
Dimbaar	Nee
Inschakelstroom (A)	2.8
Duur inschakelstroom (µs)	2900
Lamp energielabel (klasse)	D
Nominale frequentie (Hz)	50/60Hz

Gegevens levensduur

Gemiddelde nominale levensduur - L70 B50	15000
Gemiddelde levensduur (nominaal) (u)	15000
Gemiddelde levensduur (nominaal) (uur)	15000

Fysieke gegevens

Lengte (mm)	143
Nominale diameter product (mm)	67
Gewicht (kg)	0.083

Verpakkingen

EAN code	5410288296005
Enkele lengte verpakking (cm)	13.2
Enkele breedte verpakking (cm)	6.8
Hoogte eenheidsverpakking (cm)	6.8
DUN14 (inner)	15410288296002
Eenheden per omdoos	6
Lengte omdoos (cm)	14.0
Breedte omdoos (cm)	21.2
Diepte omdoos (cm)	14.3

Veiligheidsgegevens

Optimale bedrijfsomstandigheden (°C)	-20-40
Reinigingsinstructies bij breuk	Nvt
Lamp voor speciaal toepassingen	Nee
Uitsluitend te gebruiken in droge toepassingen	Ja
Geschikt voor huishoudelijke verlichting	Ja
Veiligheidsmelding	Niet geschikt voor geheel gesloten armaturen