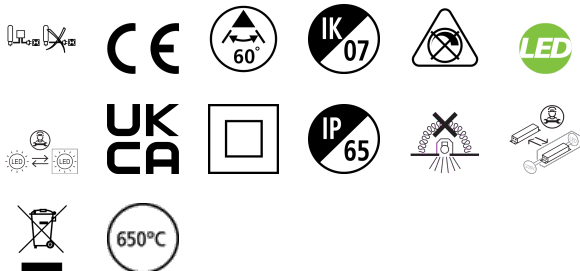


# Insaver Slim UGR19 IP65 205 2400lm 840

Artikelnummer 0030457

**SYLVANIA**

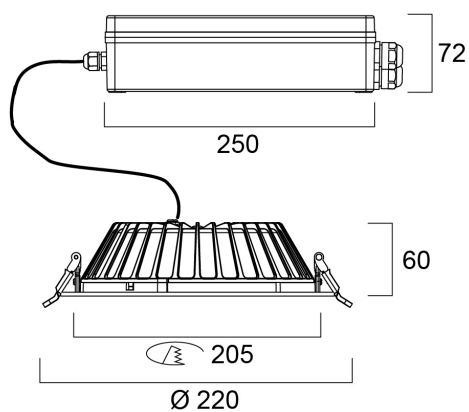
**PRO**<sup>TM</sup>



Insaver Slim is a ceiling recessed LED downlight (IP65 from the front and back), Die-cast aluminium body, loop in loop out connector for quick installation, Non dimmable LED driver, 20W; 2400lm; 120lm/W; 4000K; UGR <19 with shallow product depth 60mm. IK07 for the fixture, IK03 for the IP driver box. When using with EM kit (0046600& 0046601), protection IP65 kept only from the front. Meets TP(a) requirements.

## Technische gegevens

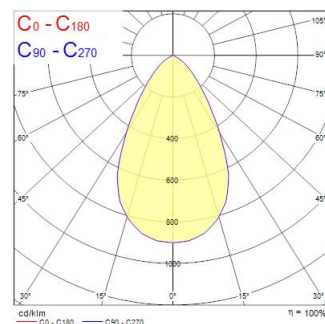
### Afmetingen (mm)



### Fotometrie

Distance [m]	Cone diameter [m]	Beam angle [°]	Beam diameter [m]	Illuminance [lx]
0.5	0.59	61.0°	0.59	8596
1.0	1.16	61.0°	1.16	2149
1.5	1.77	61.0°	1.77	955
2.0	2.36	61.0°	2.36	537
2.5	2.95	61.0°	2.95	344
3.0	3.53	61.0°	3.53	239

Distance [m] Cone diameter [m] Illuminance [lx]  
 — C0 - C180 (Half beam angle: 61.0°)



# Insaver Slim UGR19 IP65 205 2400lm 840

Artikelnummer 0030457

**SYLVANIA**

## Algemene gegevens

Productnaam	Insaver Slim UGR19 IP65 205 2400lm 840
Technologie	LED
Lampvoet	N/A
Behuizing	Aluminium
Montage	Plafondinbouw
Geïntegreerde aanwezigheidssensor	NONE
Algemene toepassing	Horeca, Kantoor, Winkel
Omgevingstemperatuur (°C)	-20°C...+40°C
Virtual assistant compatibility	N/A
ETIM klasse	EC001744
E-nummer FI	4579583
Garantie	5 jaar

## Optische gegevens

Lumenstroom armatuur (lm)	2400
Efficiëntie armatuur lm/W	120
Kleurtemperatuur (K)	4000
Lichtkleur	Neutraalwit
CRI (Ra)	80
Initiële kleurvariatie (SDCM)	SDCM3
Bundel breedte (°)	60
Asymmetrische bundelhoek (°)	NA
Type licht distributie	Symmetrisch
Luminantiecontrole	< 19
Fotobiologische risicogroep	RG1

## Elektrische gegevens

Totaal energieverbruik (W)	20
Primaire voedingsspanning min	220
Primaire voedingsspanning max	240
Lamp arbeidsfactor	0.9
THD (bij 230 V, 50 Hz, volledige belasting, bij 100% dimniveau) $\leq$ xx.x %	20
Elektrische beschermingsklasse	Klasse II
Voorschakelapparaat vereist	Ja
Type ballast	LED constante stroom driver
Aantal schakelingen voor vroegtijdige uitval	>100000
Dimbaar	Nee
Dimtechnologie	N/A
Stuurstroom driver (mA)	600
Inschakelstroom (A)	17.2
Duur inschakelstroom ( $\mu$ s)	200
Energie-efficiëntieklasse (A->G) van de lichtbron in dit product	D
Nominale frequentie (Hz)	50/60Hz
Flickerratio (%)	Ultra laag (5% of minder)
Max. Armaturen per 10A C automaat	20
Max. Armaturen per 13A C automaat	26
Max. Armaturen per 16A C automaat	32
Max. Armaturen per 20A C automaat	40
Max. Armaturen per 16A B automaat	19
Aansluitbare geleider doorsnede min	0.58
Aansluitbare geleider doorsnede max	1.58

## Gegevens levensduur

Gemiddelde nominale levensduur - L70 B50	90000
Gemiddelde nominale levensduur - L80 B20	90000
Gemiddelde nominale levensduur - L90 B10	39000

# Insaver Slim UGR19 IP65 205 2400lm 840

Artikelnummer 0030457

**SYLVANIA**

## Fysieke gegevens

Kleur behuizing	RAL 9003 - Signal white
IP waarde	IP65
IK waarde	IK07
Afwerking diffusor	Overige
Materiaal diffusor	Geen
Afwerking reflector	Not Applicable
Hoogte (mm)	70
Nominale diameter product (mm)	220
Plafondopening (mm)	205
Gewicht (kg)	1.064
Vrije inbouwhoogte (mm)	150

## Verpakkingen

EAN code	5410288304571
Enkele lengte verpakking (cm)	33.0
Enkele breedte verpakking (cm)	32.5
Hoogte eenheidsverpakking (cm)	11.0
DUN14 (inner)	15410288304578
Eenheden per omdoos	8
Lengte omdoos (cm)	67.0
Breedte omdoos (cm)	34.5
Diepte omdoos (cm)	46.0

## Veiligheidsgegevens

Gloeidraad test (°)	650
Optimale bedrijfsomstandigheden (°C)	-20-40