

RefLED Superia Retro ES50 V5 550lm 927 36 SL

Artikelnummer 0030713

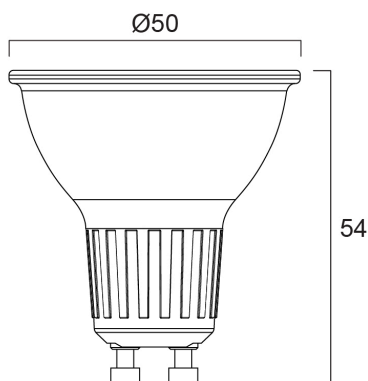
SYLVANIA



Professionele LED GU10-serie met premium prestaties en dezelfde look en feel als traditionele halogeen GU10-lampen. Creëert een achtergrondverlichtingseffect dat vergelijkbaar is met dat van dichroïsche halogeenlampen. Volledig glazen ontwerp - geen kleurverschillen tussen lamp en armatuur. Zeer lange levensduur tot 25.000 uur. COOLFIT-functionaliteit - zorgt voor bescherming tegen oververhitting en te hoge temperaturen. Hoog aantal schakelcycli: >100.000. Hoge kleurweergave: CRI90. Niet dimbaar. Garantie: 5 jaar

Technische gegevens

Afmetingen (mm)



Fotometrie

RefLED Superia Retro ES50 V5 550lm 927 36 SL

Artikelnummer 0030713

SYLVANIA

Algemene gegevens

Productnaam	RefLED Superia Retro ES50 V5 550lm 927 36 SL
Technologie	LED
Ballonvorm	Reflector
Lampvoet	GU10
Ballonafwerking	Fresnellens
Geïntegreerde aanwezigheidssensor	NONE
Type armatuur (open/gesloten)	Open
Algemene toepassing	Onderwijs, Horeca, Museums en galerieën, Kantoor, Residentieel & Consument, Winkel
Omgevingstemperatuur (°C)	-20°C...+50°C
Virtual assistant compatibility	N/A
ETIM klasse	EC001959
E-nummer FI	4741237
Garantie	5 jaar

Optische gegevens

Lichtstroom	550
Kleurtemperatuur (K)	2700
Lichtkleur	Homelight
CRI (Ra)	90
Initiële kleurvariatie (SDCM)	SDCM6
Luminous Intensity (cd)	920
Bundel breedte (°)	36
Fotobiologische risicogroep	RG1

Elektrische gegevens

Power consumption (W)	4.7
Wattage (W)	4.7
Equivalent vermogen	75
Stroom (A)	0.051
Primaire voedingsspanning min	220.0
Primaire voedingsspanning max	240.0
Voorschakelapparaat vereist	Nee
Type ballast	LED constante stroom driver
Aantal schakelingen voor vroegtijdige uitval	>50000
Dimbaar	Nee
Dimtechnologie	N/A
Inschakelstroom (A)	14.2
Duur inschakelstroom (µs)	112
Lamp energielabel (klasse)	D
Nominale frequentie (Hz)	50/60Hz

Gegevens levensduur

Gemiddelde nominale levensduur - L70 B50	25000
--	-------

Fysieke gegevens

Kleur behuizing	Transparant
IP waarde	IP20
Hoogte (mm)	54
Nominale diameter product (mm)	50
Gewicht (kg)	0.038

RefLED Superia Retro ES50 V5 550lm 927 36 SL

Artikelnummer 0030713

SYLVANIA

Verpakkingen

EAN code	5410288307138
Enkele lengte verpakking (cm)	8.2
Enkele breedte verpakking (cm)	6.1
Hoogte eenheidsverpakking (cm)	5.1
DUN14 (inner)	15410288307135
Eenheden per binnendoos	6
Binnenhoogte verpakking (cm)	19.4
Binnenbreedte verpakking (cm)	11.1
Binnenlengte verpakking (cm)	9.2
DUN14 (outer)	25410288307132
Eenheden per omdoos	60
Lengte omdoos (cm)	58.5
Breedte omdoos (cm)	20.8
Diepte omdoos (cm)	20.8

Veiligheidsgegevens

Optimale bedrijfsomstandigheden (°C)	-20-50
Reinigingsinstructies bij breuk	Nvt
Lamp voor speciaal toepassingen	Nee
Uitsluitend te gebruiken in droge toepassingen	Ja
Geschikt voor huishoudelijke verlichting	Ja
Veiligheidsmelding	Dimbaar met goedgekeurde dimmers