

# Sylvania Granit IP65 0-10V 12500-20600lm 865 WB Z18

Artikelnummer 0039123

**SYLVANIA**

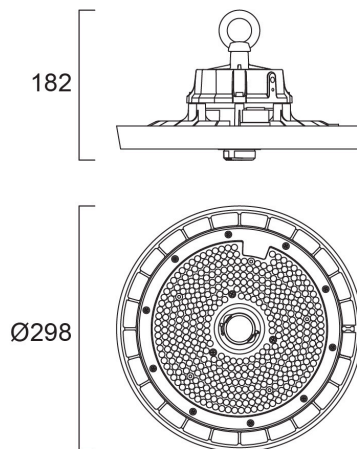
**PRO**<sup>TM</sup>



Interior LED Highbay, comes complete with 1500mm flying lead, hook for hanging and 1200mm chain with carabiners, Traffic black (RAL9017) aluminium housing with PC lens, IP65, IK08, Class I, 6500K, CRI80, 0-10V dimmable, 12,500 / 16,500 / 20,600lm (3 different steps selectable with DIP switches), 62 / 82 / 103W, 202 / 201 / 200lm/W depends on setting, Symmetrical Wide beam (85°), 105.000hrs L80B50 lifespan, 298 x 182mm (D x H) dimensions, 2.22kg weight, operating temperature range from -30 to +50°C, Zhagabook 18 socket in the center.

## Technische gegevens

### Afmetingen (mm)



### Fotometrie

Distance [m]	Cone diameter [m]	E107	E108	E109	E110	E111	E112	E113	E114	E115	E116	E117	E118	E119	E120	E121	E122	E123	E124	E125	E126	E127	E128	E129	E130	E131	E132	E133	E134	E135	E136	E137	E138	E139	E140	E141	E142	E143	E144	E145	E146	E147	E148	E149	E150	E151	E152	E153	E154	E155	E156	E157	E158	E159	E160	E161	E162	E163	E164	E165	E166	E167	E168	E169	E170	E171	E172	E173	E174	E175	E176	E177	E178	E179	E180	E181	E182	E183	E184	E185	E186	E187	E188	E189	E190	E191	E192	E193	E194	E195	E196	E197	E198	E199	E200	E201	E202	E203	E204	E205	E206	E207	E208	E209	E210	E211	E212	E213	E214	E215	E216	E217	E218	E219	E220	E221	E222	E223	E224	E225	E226	E227	E228	E229	E230	E231	E232	E233	E234	E235	E236	E237	E238	E239	E240	E241	E242	E243	E244	E245	E246	E247	E248	E249	E250	E251	E252	E253	E254	E255	E256	E257	E258	E259	E260	E261	E262	E263	E264	E265	E266	E267	E268	E269	E270																																																																																																																																																																																																																																																																																																																																																																																																																																																																																																																																																																																																																																																																																																																											
0.5	0.85 0.81	1477	1742	1907	2072	2237	2402	2567	2732	2897	3062	3227	3392	3557	3722	3887	4052	4217	4382	4547	4712	4877	5042	5207	5372	5537	5702	5867	6032	6197	6362	6527	6692	6857	7022	7187	7352	7517	7682	7847	8012	8177	8342	8507	8672	8837	9002	9167	9332	9497	9662	9827	9992	10157	10322	10487	10652	10817	10982	11147	11312	11477	11642	11807	11972	12137	12302	12467	12632	12797	12962	13127	13292	13457	13622	13787	13952	14117	14282	14447	14612	14777	14942	15107	15272	15437	15602	15767	15932	16097	16262	16427	16592	16757	16922	17087	17252	17417	17582	17747	17912	18077	18242	18407	18572	18737	18902	19067	19232	19397	19562	19727	19892	20057	20222	20387	20552	20717	20882	21047	21212	21377	21542	21707	21872	22037	22202	22367	22532	22697	22862	23027	23192	23357	23522	23687	23852	24017	24182	24347	24512	24677	24842	25007	25172	25337	25502	25667	25832	26007	26172	26337	26502	26667	26832	27007	27172	27337	27502	27667	27832	28007	28172	28337	28502	28667	28832	29007	29172	29337	29502	29667	29832	30007	30172	30337	30502	30667	30832	31007	31172	31337	31502	31667	31832	32007	32172	32337	32502	32667	32832	33007	33172	33337	33502	33667	33832	34007	34172	34337	34502	34667	34832	35007	35172	35337	35502	35667	35832	36007	36172	36337	36502	36667	36832	37007	37172	37337	37502	37667	37832	38007	38172	38337	38502	38667	38832	39007	39172	39337	39502	39667	39832	40007	40172	40337	40502	40667	40832	41007	41172	41337	41502	41667	41832	42007	42172	42337	42502	42667	42832	43007	43172	43337	43502	43667	43832	44007	44172	44337	44502	44667	44832	45007	45172	45337	45502	45667	45832	46007	46172	46337	46502	46667	46832	47007	47172	47337	47502	47667	47832	48007	48172	48337	48502	48667	48832	49007	49172	49337	49502	49667	49832	50007	50172	50337	50502	50667	50832	51007	51172	51337	51502	51667	51832	52007	52172	52337	52502	52667	52832	53007	53172	53337	53502	53667	53832	54007	54172	54337	54502	54667	54832	55007	55172	55337	55502	55667	55832	56007	56172	56337	56502	56667	56832	57007	57172	57337	57502	57667	57832	58007	58172	58337	58502	58667	58832	59007	59172	59337	59502	59667	59832	60007	60172	60337	60502	60667	60832	61007	61172	61337	61502	61667	61832	62007	62172	62337	62502	62667	62832	63007	63172	63337	63502	63667	63832	64007	64172	64337	64502	64667	64832	65007	65172	65337	65502	65667	65832	66007	66172	66337	66502	66667	66832	67007	67172	67337	67502	67667	67832	68007	68172	68337	68502	68667	68832	69007	69172	69337	69502	69667	69832	70007	70172	70337	70502	70667	70832	71007	71172	71337	71502	71667	71832	72007	72172	72337	72502	72667	72832	73007	73172	73337	73502	73667	73832	74007	74172	74337	74502	74667	74832	75007	75172	75337	75502	75667	75832	76007	76172	76337	76502	76667	76832	77007	77172	77337	77502	77667	77832	78007	78172	78337	78502	78667	78832	79007	79172	79337	79502	79667	79832	80007	80172	80337	80502	80667	80832	81007	81172	81337	81502	81667	81832	82007	82172	82337	82502	82667	82832	83007	83172	83337	83502	83667	83832	84007	84172	84337	84502	84667	84832	85007	85172	85337	85502	85667	85832	86007	86172	86337	86502	86667	86832	87007	87172	87337	87502	87667	87832	88007	88172	88337	88502	88667	88832	89007	89172	89337	89502	89667	89832	90007	90172	90337	90502	90667	90832	91007	91172	91337	91502	91667	91832	92007	92172	92337	92502	92667	92832	93007	93172	93337	93502	93667	93832	94007	94172	94337	94502	94667	94832	95007	95172	95337	95502	95667	95832	96007	96172	96337	96502	96667	96832	97007	97172	97337	97502	97667	97832	98007	98172	98337	98502	98667	98832	99007	99172	99337	99502	99667	99832	100007	1000172	1000337	1000502	1000667	1000832	1001007	1001172	1001337	1001502	1001667	1001832	1002007	1002172	1002337	1002502	1002667	1002832	1003007	1003172	1003337	1003502	1003667	1003832	1004007	1004172	1004337	1004502	1004667	1004832	1005007	1005172	1005337	1005502	1005667	1005832	1006007	1006172	1006337	1006502	1006667	1006832	1007007	1007172	1007337	1007502	1007667	1007832	1008007	1008172	1008337	1008502	1008667	1008832	1009007	1009172	1009337	1009502	1009667	1009832	1010007	1010172	1010337	1010502	1010667	1010832	1011007	1011172	1011337	1011502	1011667	1011832	1012007	1012172	1012337	1012502	1012667	1012832	1013007	1013172	1013337	1013502	1013667	1013832	1014007	1014172	1014337	1014502	1014667	1014832	1015007	1015172	1015337	1015502	1015667	1015832	1016007	1016172	1016337	1016502	1016667	1016832	1017007	1017172	1017337	1017502	1017667	1017832	1018007	1018172	1018337	1018502	1018667	1018832	1019007	1019172	1019337	1019502	1019667	1019832	1020007	1020172	1020337	1020502	1020667	1020832	1021007	1021172	1021337	1021502	1021667	1021832	1022007	1022172	1022337	1022502	1022667	1022832	1023007	1023172	1023337	1023502	1023667	1023832	1024007	1024172	1024337	1024502	1024667	1024832	1025007	1025172	1025337	1025502	1025667	1025832	1026007	1026172	1026337	1026502	1026667	1026832	1027007	1027172	1027337	1027502	1027667	1027832	1028007	1028172	1028337	1028502	1028667	1028832	1029007	1029172	1029337	1029502	1029667	1029832	1030007	1030172	1030337	1030502	1030667	1030832	1031007	1031172	1031337	1031502	1031667	1031832	1032007	1032172	1032337	1032502	1032667	1032832	1033007	1033172	1033337	1033502	1033667	1033832	1034007	1034172	1034337	1034502	1034667	1034832	1035007	1035172	1035337	1035502	1035667	1035832	1036007	1036172	1036337	1036502	1036667	1036832	1037007	1037172	1037337	1037502	1037667	1037832	1038007	1038172	1038337	1038502	1038667	1038832	1039007	1039172	1039337	1039502	1039667	1039832	1040007	1040172	1040337	1040502	1040667	1040832	1041007	1041172	1041337	1041502	1041667	1041832	1042007	1042172	1042337	1042502	1042667	1042832	1043007	1043172	1043337	1043502	1043667	1043832	1044007	1044172	1044337	1044502	1044667	1044832	1045007

# Sylvania Granit IP65 0-10V 12500-20600lm 865 WB Z18

Artikelnummer 0039123

**SYLVANIA**

## Algemene gegevens

Productnaam	Sylvania Granit IP65 0-10V 12500-20600lm 865 WB Z18
Technologie	LED
Lampvoet	N/A
Behuizing	Aluminium
Montage	Pendel
Geïntegreerde aanwezigheidssensor	NONE
Algemene toepassing	Logistiek & Industrie
Omgevingstemperatuur (°C)	-30°C...+50°C
ETIM klasse	EC001716
E-nummer FI	4357197
Garantie	5 jaar

## Optische gegevens

Lumenstroom armatuur (lm)	20600
Efficiëntie armatuur lm/W	200
Kleurtemperatuur (K)	6500
Lichtkleur	Koelwit
CRI (Ra)	80
Initiële kleurvariatie (SDCM)	SDCM3
Bundel breedte (°)	85
Type licht distributie	Symmetrisch
Luminantiecontrole	< 25
Fotobiologische risicogroep	RG1
Luminous flux (emergency) (lm)	1200

## Elektrische gegevens

Nood type	
Totaal energieverbruik (W)	103
Primaire voedingsspanning min	220.0
Primaire voedingsspanning max	240.0
Lamp arbeidsfactor	0.95
THD (bij 230 V, 50 Hz, volledige belasting, bij 100% dimniveau) ≤ xx.x %	15
Elektrische beschermingsklasse	Klasse 1
Voorschakelapparaat vereist	Nee
Type ballast	LED constante stroom driver
Dimbaar	Ja
Dimtechnologie	0-10V
Inschakelstroom (A)	90
Duur inschakelstroom (µs)	300
Energie-efficiëntieklasse (A->G) van de lichtbron in dit product	B
Nominale frequentie (Hz)	50/60Hz
Max. Armaturen per 10A C automaat	17
Max. Armaturen per 13A C automaat	22
Max. Armaturen per 16A C automaat	27
Max. Armaturen per 20A C automaat	34
Max. Armaturen per 10A B automaat	10
Max. Armaturen per 13A B automaat	13
Max. Armaturen per 16A B automaat	16
Max. Armaturen per 20A B automaat	21
Aansluitbare geleider doorsnede min	1
Aansluitbare geleider doorsnede max	1.5

## Gegevens levensduur

Gemiddelde nominale levensduur - L70 B50	120000
Gemiddelde nominale levensduur - L80 B50	105000
Gemiddelde nominale levensduur - L80 B20	91000

# Sylvania Granit IP65 0-10V 12500-20600lm 865 WB Z18

Artikelnummer 0039123

**SYLVANIA**

## Fysieke gegevens

Kleur behuizing	RAL 9017 - Traffic black
IP waarde	IP65
IK waarde	IK08
Materiaal diffusor	PC Polycarbonaat
Afwerking reflector	Mat
Hoogte (mm)	182
Nominale diameter product (mm)	298
Gewicht (kg)	2.22

## Verpakkingen

EAN code	5410288391236
Enkele lengte verpakking (cm)	34.5
Enkele breedte verpakking (cm)	32.6
Hoogte eenheidsverpakking (cm)	16.0
DUN14 (inner)	05410288391236
Eenheden per omdoos	1
Lengte omdoos (cm)	34.5
Breedte omdoos (cm)	32.6
Diepte omdoos (cm)	16.0

## Veiligheidsgegevens

Gloeidraad test (°)	850
Optimale bedrijfsomstandigheden (°C)	-30-50