

Sylvania Granit IP65 D4i 33000lm 840 WB Z18

Artikelnummer 0039152

SYLVANIA

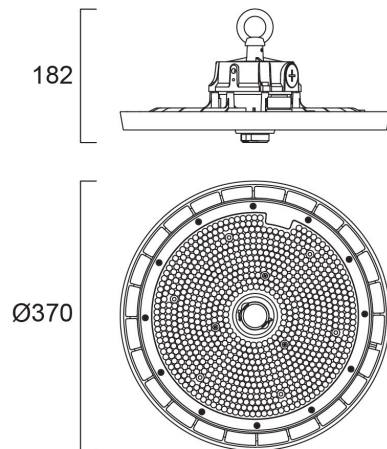
PROTM



Interior LED Highbay, comes complete with 1500mm flying lead, hook for hanging and 1200mm chain with carabiners, Traffic black (RAL9017) aluminium housing with PC lens, IP65, IK08, Class I, 4000K, CRI80, D4i driver included, 33000lm, 165W, 200lm/W, Symmetrical Wide beam (85°), 105.000hrs L80B50 lifespan, 370 x 182mm (D x H) dimensions, 2.55kg weight, operating temperature range from -30 to +50°C, Zhagabook 18 socket in the center.

Technische gegevens

Afmetingen (mm)



Fotometrie

| Distance [m] | Cone diameter [m] | E107 | E108 | E109 | E110 | E111 | E112 | E113 | E114 | E115 | E116 | E117 | E118 | E119 | E120 | E121 | E122 | E123 | E124 | E125 | E126 | E127 | E128 | E129 | E130 | E131 | E132 | E133 | E134 | E135 | E136 | E137 | E138 | E139 | E140 | E141 | E142 | E143 | E144 | E145 | E146 | E147 | E148 | E149 | E150 | E151 | E152 | E153 | E154 | E155 | E156 | E157 | E158 | E159 | E160 | E161 | E162 | E163 | E164 | E165 | E166 | E167 | E168 | E169 | E170 | E171 | E172 | E173 | E174 | E175 | E176 | E177 | E178 | E179 | E180 | E181 | E182 | E183 | E184 | E185 | E186 | E187 | E188 | E189 | E190 | E191 | E192 | E193 | E194 | E195 | E196 | E197 | E198 | E199 | E200 | E201 | E202 | E203 | E204 | E205 | E206 | E207 | E208 | E209 | E210 | E211 | E212 | E213 | E214 | E215 | E216 | E217 | E218 | E219 | E220 | E221 | E222 | E223 | E224 | E225 | E226 | E227 | E228 | E229 | E230 | E231 | E232 | E233 | E234 | E235 | E236 | E237 | E238 | E239 | E240 | E241 | E242 | E243 | E244 | E245 | E246 | E247 | E248 | E249 | E250 | E251 | E252 | E253 | E254 | E255 | E256 | E257 | E258 | E259 | E260 | E261 | E262 | E263 | E264 | E265 | E266 | E267 | E268 | E269 | E270 | E271 | E272 | E273 | E274 | E275 | E276 | E277 | E278 | E279 | E280 | E281 | E282 | E283 | E284 | E285 | E286 | E287 | E288 | E289 | E290 | E291 | E292 | E293 | E294 | E295 | E296 | E297 | E298 | E299 | E300 | E301 | E302 | E303 | E304 | E305 | E306 | E307 | E308 | E309 | E310 | E311 | E312 | E313 | E314 | E315 | E316 | E317 | E318 | E319 | E320 | E321 | E322 | E323 | E324 | E325 | E326 | E327 | E328 | E329 | E330 | E331 | E332 | E333 | E334 | E335 | E336 | E337 | E338 | E339 | E340 | E341 | E342 | E343 | E344 | E345 | E346 | E347 | E348 | E349 | E350 | E351 | E352 | E353 | E354 | E355 | E356 | E357 | E358 | E359 | E360 | E361 | E362 | E363 | E364 | E365 | E366 | E367 | E368 | E369 | E370 | E371 | E372 | E373 | E374 | E375 | E376 | E377 | E378 | E379 | E380 | E381 | E382 | E383 | E384 | E385 | E386 | E387 | E388 | E389 | E390 | E391 | E392 | E393 | E394 | E395 | E396 | E397 | E398 | E399 | E400 | E401 | E402 | E403 | E404 | E405 | E406 | E407 | E408 | E409 | E410 | E411 | E412 | E413 | E414 | E415 | E416 | E417 | E418 | E419 | E420 | E421 | E422 | E423 | E424 | E425 | E426 | E427 | E428 | E429 | E430 | E431 | E432 | E433 | E434 | E435 | E436 | E437 | E438 | E439 | E440 | E441 | E442 | E443 | E444 | E445 | E446 | E447 | E448 | E449 | E450 | E451 | E452 | E453 | E454 | E455 | E456 | E457 | E458 | E459 | E460 | E461 | E462 | E463 | E464 | E465 | E466 | E467 | E468 | E469 | E470 | E471 | E472 | E473 | E474 | E475 | E476 | E477 | E478 | E479 | E480 | E481 | E482 | E483 | E484 | E485 | E486 | E487 | E488 | E489 | E490 | E491 | E492 | E493 | E494 | E495 | E496 | E497 | E498 | E499 | E500 | E501 | E502 | E503 | E504 | E505 | E506 | E507 | E508 | E509 | E510 | E511 | E512 | E513 | E514 | E515 | E516 | E517 | E518 | E519 | E520 | E521 | E522 | E523 | E524 | E525 | E526 | E527 | E528 | E529 | E530 | E531 | E532 | E533 | E534 | E535 | E536 | E537 | E538 | E539 | E540 | E541 | E542 | E543 | E544 | E545 | E546 | E547 | E548 | E549 | E550 | E551 | E552 | E553 | E554 | E555 | E556 | E557 | E558 | E559 | E560 | E561 | E562 | E563 | E564 | E565 | E566 | E567 | E568 | E569 | E570 | E571 | E572 | E573 | E574 | E575 | E576 | E577 | E578 | E579 | E580 | E581 | E582 | E583 | E584 | E585 | E586 | E587 | E588 | E589 | E590 | E591 | E592 | E593 | E594 | E595 | E596 | E597 | E598 | E599 | E600 | E601 | E602 | E603 | E604 | E605 | E606 | E607 | E608 | E609 | E610 | E611 | E612 | E613 | E614 | E615 | E616 | E617 | E618 | E619 | E620 | E621 | E622 | E623 | E624 | E625 | E626 | E627 | E628 | E629 | E630 | E631 | E632 | E633 | E634 | E635 | E636 | E637 | E638 | E639 | E640 | E641 | E642 | E643 | E644 | E645 | E646 | E647 | E648 | E649 | E650 | E651 | E652 | E653 | E654 | E655 | E656 | E657 | E658 | E659 | E660 | E661 | E662 | E663 | E664 | E665 | E666 | E667 | E668 | E669 | E670 | E671 | E672 | E673 | E674 | E675 | E676 | E677 | E678 | E679 | E680 | E681 | E682 | E683 | E684 | E685 | E686 | E687 | E688 | E689 | E690 | E691 | E692 | E693 | E694 | E695 | E696 | E697 | E698 | E699 | E700 | E701 | E702 | E703 | E704 | E705 | E706 | E707 | E708 | E709 | E710 | E711 | E712 | E713 | E714 | E715 | E716 | E717 | E718 | E719 | E720 | E721 | E722 | E723 | E724 | E725 | E726 | E727 | E728 | E729 | E730 | E731 | E732 | E733 | E734 | E735 | E736 | E737 | E738 | E739 | E740 | E741 | E742 | E743 | E744 | E745 | E746 | E747 | E748 | E749 | E750 | E751 | E752 | E753 | E754 | E755 | E756 | E757 | E758 | E759 | E760 | E761 | E762 | E763 | E764 | E765 | E766 | E767 | E768 | E769 | E770 | E771 | E772 | E773 | E774 | E775 | E776 | E777 | E778 | E779 | E780 | E781 | E782 | E783 | E784 | E785 | E786 | E787 | E788 | E789 | E790 | E791 | E792 | E793 | E794 | E795 | E796 | E797 | E798 | E799 | E800 | E801 | E802 | E803 | E804 | E805 | E806 | E807 | E808 | E809 | E810 | E811 | E812 | E813 | E814 | E815 | E816 | E817 | E818 | E819 | E820 | E821 | E822 | E823 | E824 | E825 | E826 | E827 | E828 | E829 | E830 | E831 | E832 | E833 | E834 | E835 | E836 | E837 | E838 | E839 | E840 | E841 | E842 | E843 | E844 | E845 | E846 | E847 | E848 | E849 | E850 | E851 | E852 | E853 | E854 | E855 | E856 | E857 | E858 | E859 | E860 | E861 | E862 | E863 | E864 | E865 | E866 | E867 | E868 | E869 | E870 | E871 | E872 | E873 | E874 | E875 | E876 | E877 | E878 | E879 | E880 | E881 | E882 | E883 | E884 | E885 | E886 | E887 | E888 | E889 | E890 | E891 | E892 | E893 | E894 | E895 | E896 | E897 | E898 | E899 | E900 | E901 | E902 | E903 | E904 | E905 | E906 | E907 | E908 | E909 | E910 | E911 | E912 | E913 | E914 | E915 | E916 | E917 | E918 | E919 | E920 | E921 | E922 | E923 | E924 | E925 | E926 | E927 | E928 | E929 | E930 | E931 | E932 | E933 | E934 | E935 | E936 | E937 | E938 | E939 | E940 | E941 | E942 | E943 | E944 | E945 | E946 | E947 | E948 | E949 | E950 | E951 | E952 | E953 | E954 | E955 | E956 | E957 | E958 | E959 | E960 | E961 | E962 | E963 | E964 | E965 | E966 | E967 | E968 | E969 | E970 | E971 | E972 | E973 | E974 | E975 | E976 | E977 | E978 | E979 | E980 | E981 | E982 | E983 | E984 | E985 | E986 | E987 | E988 | E989 | E990 | E991 | E992 | E993 | E994 | E995 | E996 | E997 | E998 | E999 |
|--------------|-------------------|------|------|------|------|------|------|------|------|------|------|------|------|------|------|------|------|------|------|------|------|------|------|------|------|------|------|------|------|------|------|------|------|------|------|------|------|------|------|------|------|------|------|------|------|------|------|------|------|------|------|------|------|------|------|------|------|------|------|------|------|------|------|------|------|------|------|------|------|------|------|------|------|------|------|------|------|------|------|------|------|------|------|------|------|------|------|------|------|------|------|------|------|------|------|------|------|------|------|------|------|------|------|------|------|------|------|------|------|------|------|------|------|------|------|------|------|------|------|------|------|------|------|------|------|------|------|------|------|------|------|------|------|------|------|------|------|------|------|------|------|------|------|------|------|------|------|------|------|------|------|------|------|------|------|------|------|------|------|------|------|------|------|------|------|------|------|------|------|------|------|------|------|------|------|------|------|------|------|------|------|------|------|------|------|------|------|------|------|------|------|------|------|------|------|------|------|------|------|------|------|------|------|------|------|------|------|------|------|------|------|------|------|------|------|------|------|------|------|------|------|------|------|------|------|------|------|------|------|------|------|------|------|------|------|------|------|------|------|------|------|------|------|------|------|------|------|------|------|------|------|------|------|------|------|------|------|------|------|------|------|------|------|------|------|------|------|------|------|------|------|------|------|------|------|------|------|------|------|------|------|------|------|------|------|------|------|------|------|------|------|------|------|------|------|------|------|------|------|------|------|------|------|------|------|------|------|------|------|------|------|------|------|------|------|------|------|------|------|------|------|------|------|------|------|------|------|------|------|------|------|------|------|------|------|------|------|------|------|------|------|------|------|------|------|------|------|------|------|------|------|------|------|------|------|------|------|------|------|------|------|------|------|------|------|------|------|------|------|------|------|------|------|------|------|------|------|------|------|------|------|------|------|------|------|------|------|------|------|------|------|------|------|------|------|------|------|------|------|------|------|------|------|------|------|------|------|------|------|------|------|------|------|------|------|------|------|------|------|------|------|------|------|------|------|------|------|------|------|------|------|------|------|------|------|------|------|------|------|------|------|------|------|------|------|------|------|------|------|------|------|------|------|------|------|------|------|------|------|------|------|------|------|------|------|------|------|------|------|------|------|------|------|------|------|------|------|------|------|------|------|------|------|------|------|------|------|------|------|------|------|------|------|------|------|------|------|------|------|------|------|------|------|------|------|------|------|------|------|------|------|------|------|------|------|------|------|------|------|------|------|------|------|------|------|------|------|------|------|------|------|------|------|------|------|------|------|------|------|------|------|------|------|------|------|------|------|------|------|------|------|------|------|------|------|------|------|------|------|------|------|------|------|------|------|------|------|------|------|------|------|------|------|------|------|------|------|------|------|------|------|------|------|------|------|------|------|------|------|------|------|------|------|------|------|------|------|------|------|------|------|------|------|------|------|------|------|------|------|------|------|------|------|------|------|------|------|------|------|------|------|------|------|------|------|------|------|------|------|------|------|------|------|------|------|------|------|------|------|------|------|------|------|------|------|------|------|------|------|------|------|------|------|------|------|------|------|------|------|------|------|------|------|------|------|------|------|------|------|------|------|------|------|------|------|------|------|------|------|------|------|------|------|------|------|------|------|------|------|------|------|------|------|------|------|------|------|------|------|------|------|------|------|------|------|------|------|------|------|------|------|------|------|------|------|------|------|------|------|------|------|------|------|------|------|------|------|------|------|------|------|------|------|------|------|------|------|------|------|------|------|------|------|------|------|------|------|------|------|------|------|------|------|------|------|------|------|------|------|------|------|------|------|------|------|------|------|------|------|------|------|------|------|------|------|------|------|------|------|------|------|------|------|------|------|------|------|------|------|------|------|------|------|------|------|------|------|------|------|------|------|------|------|------|------|------|------|------|------|------|------|------|------|------|------|------|------|------|------|------|------|------|------|------|------|------|------|------|------|------|------|------|------|------|------|------|------|------|------|------|------|------|------|------|------|------|------|------|------|------|------|------|------|------|------|------|------|------|------|------|------|------|------|------|------|------|------|------|------|------|------|------|------|------|------|------|------|------|------|------|------|------|------|------|------|------|------|------|------|------|------|------|------|------|
| 0.5 | 0.85 0.81 | 5171 | 5172 | 5173 | 5174 | 5175 | 5176 | 5177 | 5178 | 5179 | 5180 | 5181 | 5182 | 5183 | 5184 | 5185 | 5186 | 5187 | 5188 | 5189 | 5190 | 5191 | 5192 | 5193 | 5194 | 5195 | 5196 | 5197 | 5198 | 5199 | 5200 | 5201 | 5202 | 5203 | 5204 | 5205 | 5206 | 5207 | 5208 | 5209 | 5210 | 5211 | 5212 | 5213 | 5214 | 5215 | 5216 | 5217 | 5218 | 5219 | 5220 | 5221 | 5222 | 5223 | 5224 | 5225 | 5226 | 5227 | 5228 | 5229 | 5230 | 5231 | 5232 | 5233 | 5234 | 5235 | 5236 | 5237 | 5238 | 5239 | 5240 | 5241 | 5242 | 5243 | 5244 | 5245 | 5246 | 5247 | 5248 | 5249 | 5250 | 5251 | 5252 | 5253 | 5254 | 5255 | 5256 | 5257 | 5258 | 5259 | 5260 | 5261 | 5262 | 5263 | 5264 | 5265 | 5266 | 5267 | 5268 | 5269 | 5270 | 5271 | 5272 | 5273 | 5274 | 5275 | 5276 | 5277 | 5278 | 5279 | 5280 | 5281 | 5282 | 5283 | 5284 | 5285 | 5286 | 5287 | 5288 | 5289 | 5290 | 5291 | 5292 | 5293 | 5294 | 5295 | 5296 | 5297 | 5298 | 5299 | 5300 | 5301 | 5302 | 5303 | 5304 | 5305 | 5306 | 5307 | 5308 | 5309 | 5310 | 5311 | 5312 | 5313 | 5314 | 5315 | 5316 | 5317 | 5318 | 5319 | 5320 | 5321 | 5322 | 5323 | 5324 | 5325 | 5326 | 5327 | 5328 | 5329 | 5330 | 5331 | 5332 | 5333 | 5334 | 5335 | 5336 | 5337 | 5338 | 5339 | 5340 | 5341 | 5342 | 5343 | 5344 | 5345 | 5346 | 5347 | 5348 | 5349 | 5350 | 5351 | 5352 | 5353 | 5354 | 5355 | 5356 | 5357 | 5358 | 5359 | 5360 | 5361 | 5362 | 5363 | 5364 | 5365 | 5366 | 5367 | 5368 | 5369 | 5370 | 5371 | 5372 | 5373 | 5374 | 5375 | 5376 | 5377 | 5378 | 5379 | 5380 | 5381 | 5382 | 5383 | 5384 | 5385 | 5386 | 5387 | 5388 | 5389 | 5390 | 5391 | 5392 | 5393 | 5394 | 5395 | 5396 | 5397 | 5398 | 5399 | 5400 | 5401 | 5402 | 5403 | 5404 | 5405 | 5406 | 5407 | 5408 | 5409 | 5410 | 5411 | 5412 | 5413 | 5414 | 5415 | 5416 | 5417 | 5418 | 5419 | 5420 | 5421 | 5422 | 5423 | 5424 | 5425 | 5426 | 5427 | 5428 | 5429 | 5430 | 5431 | 5432 | 5433 | 5434 | 5435 | 5436 | 5437 | 5438 | 5439 | 5440 | 5441 | 5442 | 5443 | 5444 | 5445 | 5446 | 5447 | 5448 | 5449 | 5450 | 5451 | 5452 | 5453 | 5454 | 5455 | 5456 | 5457 | 5458 | 5459 | 5460 | 5461 | 5462 | 5463 | 5464 | 5465 | 5466 | 5467 | 5468 | 5469 | 5470 | 5471 | 5472 | 5473 | 5474 | 5475 | 5476 | 5477 | 5478 | 5479 | 5480 | 5481 | 5482 | 5483 | 5484 | 5485 | 5486 | 5487 | 5488 | 5489 | 5490 | 5491 | 5492 | 5493 | 5494 | 5495 | 5496 | 5497 | 5498 | 5499 | 5500 | 5501 | 5502 | 5503 | 5504 | 5505 | 5506 | 5507 | 5508 | 5509 | 5510 | 5511 | 5512 | 5513 | 5514 | 5515 | 5516 | 5517 | 5518 | 5519 | 5520 | 5521 | 5522 | | | | | | | | | | | | | | | | | | | | | | | | | | | | | | | | | | | | | | | | | | | | | | | | | | | | | | | | | | | | | | | | | | | | | | | | | | | | | | | | | | | | | | | | | | | | | | | | | | | | | | | | | | | | | | | | | | | | | | | | | | | | | | | | | | | | | | | | | | | | | | | | | | | | | | | | | | | | | | | | | | | | | | | | | | | | | | | | | | | | | | | | | | | | | | | | | | | | | | | | | | | | | | | | | | | | | | | | | | | | | | | | | | | | | | | | | | | | | | | | | | | | | | | | | | | | | | | | | | | | | | | | | | | | | | | | | | | | | | | | | | | | | | | | | | | | | | | | | | | | | | | | | | | | | | | | | | | | | | | | | | | | | | | | | | | | | | | | | | | | | | | | | | | | | | | | | | | | | | | | | | | | | | | | | | | | | | | | | | | | | | | | | | | | | | | | | | | | | | | | | | | | | | | | | | | | | | | | | | | | | | | | | | | | | | | | | | | | | | | | | | | | | | | | | | | | | | | | | | | | | | | | | | | | | | | | | | | | | | | | | | | | | | | | | | | | | | | | | | | | | | | | | | | | | | | | | | | | | | | | | | | | | | | | | | | | | | | | | | | | | |

Sylvania Granit IP65 D4i 33000lm 840 WB Z18

Artikelnummer 0039152

SYLVANIA

Algemene gegevens

| | |
|-----------------------------------|---|
| Productnaam | Sylvania Granit IP65 D4i 33000lm 840 WB Z18 |
| Technologie | LED |
| Lampvoet | N/A |
| Behuizing | Aluminium |
| Montage | Pendel |
| Geïntegreerde aanwezigheidssensor | NONE |
| Algemene toepassing | Logistiek & Industrie |
| Omgevingstemperatuur (°C) | -30°C...+50°C |
| ETIM klasse | EC001716 |
| E-nummer FI | 4357204 |
| Garantie | 5 jaar |

Optische gegevens

| | |
|--------------------------------|-------------|
| Lumenstroom armatuur (lm) | 33000 |
| Efficiëntie armatuur lm/W | 200 |
| Kleurtemperatuur (K) | 4000 |
| Lichtkleur | Neutraalwit |
| CRI (Ra) | 80 |
| Initiële kleurvariatie (SDCM) | SDCM3 |
| Bundel breedte (°) | 85 |
| Type licht distributie | Symmetrisch |
| Luminantiecontrole | < 25 |
| Fotobiologische risicogroep | RG1 |
| Luminous flux (emergency) (lm) | 1200 |

Elektrische gegevens

| | |
|--|-----------------------------|
| Nood type | |
| Totaal energieverbruik (W) | 165 |
| Primaire voedingsspanning min | 220.0 |
| Primaire voedingsspanning max | 240.0 |
| Lamp arbeidsfactor | 0.95 |
| THD (bij 230 V, 50 Hz, volledige belasting, bij 100% dimniveau) ≤ xx.x % | 10 |
| Elektrische beschermingsklasse | Klasse 1 |
| Voorschakelapparaat vereist | Nee |
| Type ballast | LED constante stroom driver |
| Dimbaar | Ja |
| Dimtechnologie | D4i |
| Inschakelstroom (A) | 100 |
| Duur inschakelstroom (µs) | 350 |
| Energie-efficiëntieklasse (A->G) van de lichtbron in dit product | B |
| Nominale frequentie (Hz) | 50/60Hz |
| Max. Armaturen per 10A C automaat | 8 |
| Max. Armaturen per 13A C automaat | 10 |
| Max. Armaturen per 16A C automaat | 13 |
| Max. Armaturen per 20A C automaat | 16 |
| Max. Armaturen per 10A B automaat | 5 |
| Max. Armaturen per 13A B automaat | 6 |
| Max. Armaturen per 16A B automaat | 8 |
| Max. Armaturen per 20A B automaat | 10 |
| Aansluitbare geleider doorsnede min | 1 |
| Aansluitbare geleider doorsnede max | 1.5 |

Gegevens levensduur

| | |
|--|--------|
| Gemiddelde nominale levensduur - L70 B50 | 120000 |
| Gemiddelde nominale levensduur - L80 B50 | 105000 |
| Gemiddelde nominale levensduur - L80 B20 | 91000 |

Sylvania Granit IP65 D4i 33000lm 840 WB Z18

Artikelnummer 0039152

SYLVANIA

Fysieke gegevens

| | |
|--------------------------------|--------------------------|
| Kleur behuizing | RAL 9017 - Traffic black |
| IP waarde | IP65 |
| IK waarde | IK08 |
| Materiaal diffusor | PC Polycarbonaat |
| Afwerking reflector | Mat |
| Hoogte (mm) | 182 |
| Nominale diameter product (mm) | 370 |
| Gewicht (kg) | 2.55 |

Verpakkingen

| | |
|--------------------------------|----------------|
| EAN code | 5410288391526 |
| Enkele lengte verpakking (cm) | 42.0 |
| Enkele breedte verpakking (cm) | 40.1 |
| Hoogte eenheidsverpakking (cm) | 16.0 |
| DUN14 (inner) | 05410288391526 |
| Eenheden per omdoos | 1 |
| Lengte omdoos (cm) | 42.0 |
| Breedte omdoos (cm) | 40.1 |
| Diepte omdoos (cm) | 16.0 |

Veiligheidsgegevens

| | |
|--------------------------------------|--------|
| Gloeidraad test (°) | 850 |
| Optimale bedrijfsomstandigheden (°C) | -30-50 |