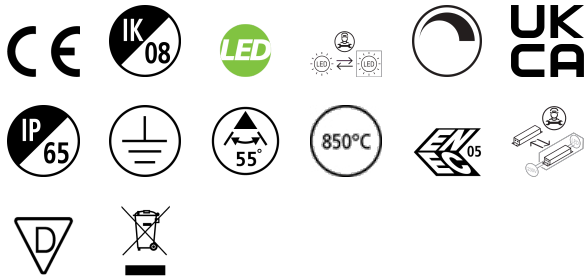


# Granit IP65 0-10V 13000lm 840 MB

Artikelnummer 0039592

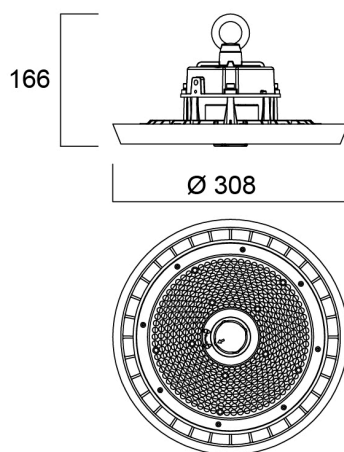
**SYLVANIA**



Granit IP65 0-10V 90W 13000lm 840 MB - industrieel ledarmatuur voor verlichting van hoge ruimtes. Aluminium behuizing. Kleurtemperatuur (CCT) 4000K. CRI>80. Lichtspreiding 55°. Lichtstroom 13000lm. Vermogen 90W. Rendement 144lm/W. Powerfactor 0,95. Verwachte levensduur (L80) : 70.000u. Fotobiologische risicogroep GR1. IP65. IK08. Klasse I. 850°C. Bedrijfstemperatuur van -30°C tot +50°C. Harmonische 10 (à 230V, 50Hz, tot 100% max van de dimhoeveelheid). SDCM:3. Optioneel kan een microgolfsensor rechtstreeks aan het product worden toegevoegd, zonder dat daarvoor gereedschap nodig is. D-merk voor ontvlambare omgeving. ENEC gecertificeerd. Afmetingen (LxBxH) : 308x308x166mm. Gewicht: 2,43kg. Ketting en karabijnhaakophanging inbegrepen. 5 jaar garantie.

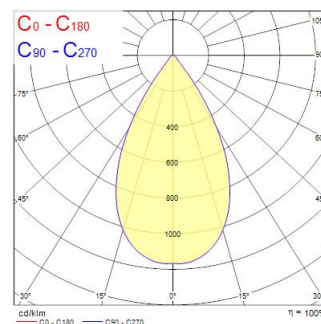
## Technische gegevens

### Afmetingen (mm)



### Fotometrie

| Distance [m] | Cone diameter [m] | E10% | E50%  | E90% | Illuminance [lx] |
|--------------|-------------------|------|-------|------|------------------|
| 0,5          | 0,55              | 2071 | 28,7° | 6270 | 2142             |
| 1,0          | 1,09              | 1035 | 28,7° | 3135 | 1071             |
| 1,5          | 1,64              | 690  | 28,7° | 2090 | 714              |
| 2,0          | 2,19              | 502  | 28,7° | 1567 | 525              |
| 2,5          | 2,74              | 394  | 28,7° | 1211 | 407              |
| 3,0          | 3,28              | 315  | 28,7° | 969  | 326              |



# Granit IP65 0-10V 13000lm 840 MB

Artikelnummer 0039592

**SYLVANIA**

## Algemene gegevens

|                               |                                     |
|-------------------------------|-------------------------------------|
| Productnaam                   | Granit IP65 0-10V<br>13000lm 840 MB |
| Technologie                   | LED                                 |
| Behuizing                     | Aluminium                           |
| Montage                       | Pendel                              |
| Type armatuur (open/gesloten) | Ingesloten                          |
| Algemene toepassing           | Logistiek & Industrie               |
| Omgevingstemperatuur (°C)     | -30°C...+50°C                       |
| Werkings temperatuur (°)      | 25                                  |
| ETIM klasse                   | EC001716                            |
| E-nummer FI                   | 4357002                             |
| Garantie                      | 5 jaar                              |

## Optische gegevens

|                               |             |
|-------------------------------|-------------|
| Lumenstroom armatuur (lm)     | 13000       |
| Efficiëntie armatuur lm/W     | 144         |
| Kleurtemperatuur (K)          | 4000        |
| Lichtkleur                    | Neutraalwit |
| CRI (Ra)                      | 80          |
| Initiële kleurvariatie (SDCM) | SDCM3       |
| Bundel breedte (°)            | 55          |
| Luminantiecontrole            | < 22        |
| Fotobiologische risicogroep   | RG1         |

## Elektrische gegevens

|  |                           |
|--|---------------------------|
| Totaal energieverbruik (W)   | 90                        |
| Lamp arbeidsfactor   | 1                         |
| THD (bij 230 V, 50 Hz, volledige belasting, bij 100% dimniveau) ≤ xx.x % | 10                        |
| Elektrische beschermingsklasse   | Klasse 1                  |
| Dimbaar  | Ja                        |
| Dimtechnologie   | 0-10V                     |
| Stuurstroom driver (mA)  | 780                       |
| Inschakelstroom (A)  | 56.6                      |
| Duur inschakelstroom (µs)  | 140                       |
| Energie-efficiëntieklasse (A->G) van de lichtbron in dit product         | E                         |
| Nominale frequentie (Hz)   | 50/60Hz                   |
| Flickerratio (%)   | Ultra laag (5% of minder) |
| Max. Armaturen per 10A C automaat  | 3                         |
| Max. Armaturen per 13A C automaat  | 3                         |
| Max. Armaturen per 16A C automaat  | 4                         |
| Max. Armaturen per 20A C automaat  | 6                         |
| Max. Armaturen per 10A B automaat  | 1                         |
| Max. Armaturen per 13A B automaat  | 2                         |
| Max. Armaturen per 16A B automaat  | 2                         |
| Max. Armaturen per 20A B automaat  | 3                         |

## Gegevens levensduur

|  |       |
|--|-------|
| Gemiddelde nominale levensduur - L80 B50 | 90000 |
| Gemiddelde nominale levensduur - L80 B20 | 70000 |
| Gemiddelde nominale levensduur - L80 B10 | 65000 |
| Gemiddelde nominale levensduur - L90 B50 | 45000 |

# Granit IP65 0-10V 13000lm 840 MB

Artikelnummer 0039592

**SYLVANIA**

## Fysieke gegevens

|                                |                  |
|--------------------------------|------------------|
| Kleur behuizing                | Zwart            |
| IP waarde                      | IP65             |
| IK waarde                      | IK08             |
| Afwerking diffusor             | Transparant      |
| Materiaal diffusor             | PC Polycarbonaat |
| Lengte (mm)                    | 308              |
| Breedte (mm)                   | 308              |
| Hoogte (mm)                    | 166              |
| Nominale diameter product (mm) | 308              |
| Gewicht (kg)                   | 2.43             |

## Verpakkingen

|                                |                |
|--------------------------------|----------------|
| EAN code                       | 5410288395920  |
| Enkele lengte verpakking (cm)  | 37.0           |
| Enkele breedte verpakking (cm) | 37.0           |
| Hoogte eenheidsverpakking (cm) | 18.0           |
| DUN14 (inner)                  | 05410288395920 |
| Eenheden per omdoos            | 1              |
| Lengte omdoos (cm)             | 37.0           |
| Breedte omdoos (cm)            | 37.0           |
| Diepte omdoos (cm)             | 18.0           |

## Veiligheidsgegevens

|                                      |        |
|--------------------------------------|--------|
| Gloeidraad test (°)                  | 850    |
| Optimale bedrijfsomstandigheden (°C) | -30-50 |