

Granit IP65 0-10V 13000lm 865 WB

Artikelnummer 0039598

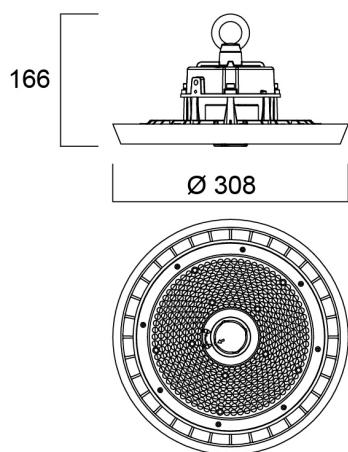
SYLVANIA



Granit IP65 0-10V 90W 13000lm 865 WB - industrieel ledarmatuur voor verlichting van hoge ruimtes. Aluminium behuizing. Kleurtemperatuur (CCT) 6500K. CRI>80. Lichtspreiding 85°. Lichtstroom 12700lm. Vermogen 90W. Rendement 141lm/W. Powerfactor 0,95. Verwachte levensduur (L80) : 70.000u. Fotobiologische risicogroep GR1. IP65. IK08. Klasse I. 850°C. Bedrijfstemperatuur van -30°C tot +50°C. Harmonische 10 (à 230V, 50Hz, tot 100% max van de dimhoeveelheid). SDCM:3. Optioneel kan een microgolfsensor rechtstreeks aan het product worden toegevoegd, zonder dat daarvoor gereedschap nodig is. D-merk voor ontvlambare omgeving. ENEC gecertificeerd. Afmetingen (LxBxH) : 308x308x166mm. Gewicht: 2,43kg. Ketting en karabijnhaakophanging inbegrepen. 5 jaar garantie.

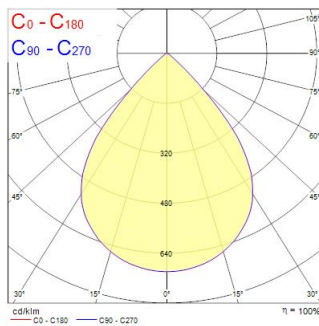
Technische gegevens

Afmetingen (mm)



Fotometrie

Distance [m]	Cone diameter [m]	Beam angle [°]	Illuminance [lx]
0.5	0.84	85°	3000
1.0	1.68	85°	750
1.5	2.53	85°	333
2.0	3.37	85°	225
2.5	4.21	85°	168
3.0	5.05	85°	127



Granit IP65 0-10V 13000lm 865 WB

Artikelnummer 0039598

SYLVANIA

Algemene gegevens

Productnaam	Granit IP65 0-10V 13000lm 865 WB
Technologie	LED
Behuizing	Aluminium
Montage	Pendel
Type armatuur (open/gesloten)	Ingesloten
Algemene toepassing	Logistiek & Industrie
Omgevingstemperatuur (°C)	-30°C...+50°C
Werkings temperatuur (°)	25
ETIM klasse	EC001716
E-nummer FI	4357008
Garantie	5 jaar

Optische gegevens

Lumenstroom armatuur (lm)	12700
Efficiëntie armatuur lm/W	141
Kleurtemperatuur (K)	6500
Lichtkleur	Koelwit
CRI (Ra)	80
Initiële kleurvariatie (SDCM)	SDCM3
Bundel breedte (°)	85
Luminantiecontrole	< 25
Fotobiologische risicogroep	RG1

Elektrische gegevens

Totaal energieverbruik (W)	90
Primaire voedingsspanning min	220
Primaire voedingsspanning max	240
Lamp arbeidsfactor	1
THD (bij 230 V, 50 Hz, volledige belasting, bij 100% dimniveau) ≤ xx.x %	10
Elektrische beschermingsklasse	Klasse 1
Type ballast	LED constante stroom driver
Dimbaar	Ja
Dimtechnologie	0-10V
Stuurstroom driver (mA)	780
Inschakelstroom (A)	56.6
Duur inschakelstroom (µs)	140
Energie-efficiëntieklasse (A->G) van de lichtbron in dit product	E
Nominale frequentie (Hz)	50/60Hz
Flikkerratio (%)	Ultra laag (5% of minder)
Max. Armaturen per 10A C automaat	3
Max. Armaturen per 13A C automaat	3
Max. Armaturen per 16A C automaat	4
Max. Armaturen per 20A C automaat	6
Max. Armaturen per 10A B automaat	1
Max. Armaturen per 13A B automaat	2
Max. Armaturen per 16A B automaat	2
Max. Armaturen per 20A B automaat	3

Gegevens levensduur

Gemiddelde nominale levensduur - L80 B50	90000
Gemiddelde nominale levensduur - L80 B20	70000
Gemiddelde nominale levensduur - L80 B10	65000
Gemiddelde nominale levensduur - L90 B50	45000

Granit IP65 0-10V 13000lm 865 WB

Artikelnummer 0039598

SYLVANIA

Fysieke gegevens

Kleur behuizing	Zwart
IP waarde	IP65
IK waarde	IK08
Afwerking diffusor	Transparant
Materiaal diffusor	PC Polycarbonaat
Hoogte (mm)	166
Nominale diameter product (mm)	308
Gewicht (kg)	2.43

Verpakkingen

EAN code	5410288395982
Enkele lengte verpakking (cm)	37.0
Enkele breedte verpakking (cm)	37.0
Hoogte eenheidsverpakking (cm)	18.0
DUN14 (inner)	05410288395982
Eenheden per omdoos	1
Lengte omdoos (cm)	37.0
Breedte omdoos (cm)	37.0
Diepte omdoos (cm)	18.0

Veiligheidsgegevens

Gloeidraad test (°)	850
Optimale bedrijfsomstandigheden (°C)	-30-50