

# Granit IP65 0-10V 19000lm 865 WB

Artikelnummer 0039599

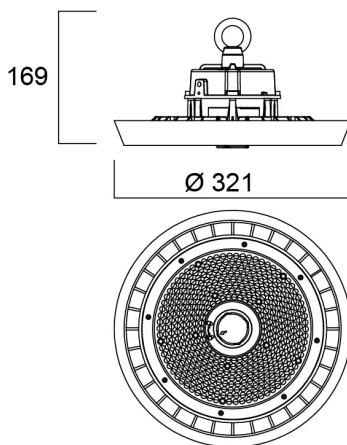
**SYLVANIA**



Granit IP65 0-10V 135W 19100lm 865 WB - industrieel ledarmatuur voor verlichting van hoge ruimtes. Aluminium behuizing. Kleurtemperatuur (CCT) 6500K. CRI>80. Lichtspreiding 85°. Lichtstroom 19100lm. Vermogen 135W. Rendement 141lm/W. Powerfactor 0,95. Verwachte levensduur (L80) : 70.000u. Fotobiologische risicogroep GR1. IP65. IK08. Klasse I. 850°C. Bedrijfstemperatuur van -30°C tot +50°C. Harmonische 10 (à 230V, 50Hz, tot 100% max van de dimhoeveelheid). SDCM:3. Optioneel kan een microgolfsensor rechtstreeks aan het product worden toegevoegd, zonder dat daarvoor gereedschap nodig is. D-merk voor ontvlambare omgeving. ENEC gecertificeerd. Afmetingen (LxBxH) : 321x321x169mm. Gewicht: 3,46kg. Ketting en karabijnhaakophanging inbegrepen. 5 jaar garantie.

## Technische gegevens

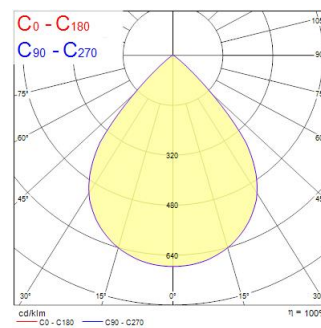
### Afmetingen (mm)



### Fotometrie

Distance [m]	Cone diameter [m]	E171 E270	E171 E270	Illuminance [lx]
0,5	0,86	8071	4037	52188
1,0	1,72	8071	4037	13042
1,5	2,58	8071	4037	5796
2,0	3,44	8071	4037	3280
2,5	4,30	8071	4037	2087
3,0	5,16	8071	4037	1449

Distance [m] Cone diameter [m] Illuminance [lx]  
— C0 - C180 (half beam angle: 81,4°)



# Granit IP65 0-10V 19000lm 865 WB

Artikelnummer 0039599

**SYLVANIA**

## Algemene gegevens

Productnaam	Granit IP65 0-10V 19000lm 865 WB
Technologie	LED
Behuizing	Aluminium
Montage	Pendel
Type armatuur (open/gesloten)	Ingesloten
Algemene toepassing	Logistiek & Industrie
Omgevingstemperatuur (°C)	-30°C...+50°C
Werkings temperatuur (°)	25
ETIM klasse	EC001716
Garantie	5 jaar

## Optische gegevens

Lumenstroom armatuur (lm)	19100
Efficiëntie armatuur lm/W	141
Kleurtemperatuur (K)	6500
Lichtkleur	Koelwit
CRI (Ra)	80
Initiële kleurvariatie (SDCM)	SDCM3
Bundel breedte (°)	85
Luminantiecontrole	< 25
Fotobiologische risicogroep	RG1

## Elektrische gegevens

Totaal energieverbruik (W)	135
Primaire voedingsspanning min	220
Primaire voedingsspanning max	240
Lamp arbeidsfactor	1
THD (bij 230 V, 50 Hz, volledige belasting, bij 100% dimniveau) $\leq$ xx.x %	10
Elektrische beschermingsklasse	Klasse 1
Type ballast	LED constante stroom driver
Dimbaar	Ja
Dimtechnologie	0-10V
Stuurstroom driver (mA)	540
Inschakelstroom (A)	82.7
Duur inschakelstroom ( $\mu$ s)	620
Energie-efficiëntieklasse (A->G) van de lichtbron in dit product	E
Nominale frequentie (Hz)	50/60Hz
Flickerratio (%)	Ultra laag (5% of minder)
Max. Armaturen per 10A C automaat	4
Max. Armaturen per 13A C automaat	5
Max. Armaturen per 16A C automaat	7
Max. Armaturen per 20A C automaat	9
Max. Armaturen per 10A B automaat	2
Max. Armaturen per 13A B automaat	3
Max. Armaturen per 16A B automaat	4
Max. Armaturen per 20A B automaat	5

## Gegevens levensduur

Gemiddelde nominale levensduur - L80 B50	90000
Gemiddelde nominale levensduur - L80 B20	70000
Gemiddelde nominale levensduur - L80 B10	65000
Gemiddelde nominale levensduur - L90 B50	45000

# Granit IP65 0-10V 19000lm 865 WB

Artikelnummer 0039599

**SYLVANIA**

## Fysieke gegevens

Kleur behuizing	Zwart
IP waarde	IP65
IK waarde	IK08
Afwerking diffusor	Transparant
Materiaal diffusor	PC Polycarbonaat
Hoogte (mm)	169
Nominale diameter product (mm)	321
Gewicht (kg)	3.46

## Verpakkingen

EAN code	5410288395999
Enkele lengte verpakking (cm)	38.0
Enkele breedte verpakking (cm)	38.0
Hoogte eenheidsverpakking (cm)	18.5
DUN14 (inner)	05410288395999
Eenheden per omdoos	1
Lengte omdoos (cm)	38.0
Breedte omdoos (cm)	38.0
Diepte omdoos (cm)	18.5

## Veiligheidsgegevens

Gloeidraad test (°)	850
Optimale bedrijfsomstandigheden (°C)	-30-50