

Granit IP65 0-10V 31000lm 840 WB

Artikelnummer 0039602

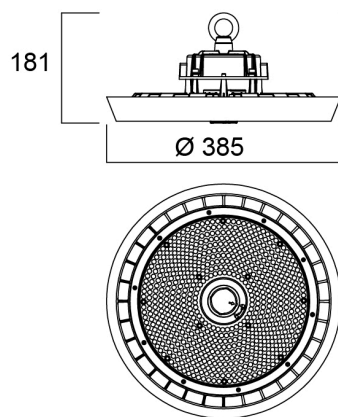
SYLVANIA



Integrated LED highbay; Black aluminium housing; 31000lm; 220 W; 141 Lm/W; 4000K; Drive current: 860mA; CRI 80; 85° beam angle; 0-10V dimmable; IP65; IK08; Lifespan L80:B50 90,000 hrs; (D x H) 385 x 181 mm; 1.5 m mains cable; 1.5 m control cable; 1.2 m chain length including hooks.

Technische gegevens

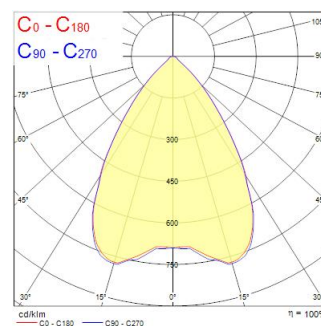
Afmetingen (mm)



Fotometrie

Distance [m]	Cone diameter [m]	Beam diameter [m]	Beam diameter [ft]	Illuminance [lx]
0.5	0.86	0.071	40.7"	8874 19099
1.0	1.72	0.071	40.7"	2219 480
1.5	2.58	0.071	40.7"	9575 2100
2.0	3.44	0.071	40.7"	5595 1212
2.5	4.30	0.071	40.7"	3555 779
3.0	5.16	0.071	40.7"	2489 559

Distance [m] Cone diameter [m] Illuminance [lx]
C0 - C180 (Half beam angle: 81.4°)



Granit IP65 0-10V 31000lm 840 WB

Artikelnummer 0039602

SYLVANIA

Algemene gegevens

Productnaam	Granit IP65 0-10V 31000lm 840 WB
Technologie	LED
Behuizing	Aluminium
Montage	Pendel
Type armatuur (open/gesloten)	Ingesloten
Algemene toepassing	Logistiek & Industrie
Omgevingstemperatuur (°C)	-30°C...+50°C
Werkings temperatuur (°)	25
ETIM klasse	EC001716
E-nummer FI	4357012
Garantie	5 jaar

Optische gegevens

Lumenstroom armatuur (lm)	31000
Efficiëntie armatuur lm/W	141
Kleurtemperatuur (K)	4000
Lichtkleur	Neutraalwit
CRI (Ra)	80
Initiële kleurvariatie (SDCM)	SDCM3
Bundel breedte (°)	85
Luminantiecontrole	< 25
Fotobiologische risicogroep	RG1

Elektrische gegevens

Totaal energieverbruik (W)	220
Primaire voedingsspanning min	220
Primaire voedingsspanning max	240
Lamp arbeidsfactor	1
THD (bij 230 V, 50 Hz, volledige belasting, bij 100% dimniveau) ≤ xx.x %	10
Elektrische beschermingsklasse	Klasse 1
Type ballast	LED constante stroom driver
Dimbaar	Ja
Dimtechnologie	0-10V
Stuurstroom driver (mA)	860
Inschakelstroom (A)	99.2
Duur inschakelstroom (µs)	220
Energie-efficiëntieklasse (A->G) van de lichtbron in dit product	E
Nominale frequentie (Hz)	50/60Hz
Flikkerratio (%)	Ultra laag (5% of minder)
Max. Armaturen per 10A C automaat	6
Max. Armaturen per 13A C automaat	8
Max. Armaturen per 16A C automaat	10
Max. Armaturen per 20A C automaat	13
Max. Armaturen per 10A B automaat	4
Max. Armaturen per 13A B automaat	5
Max. Armaturen per 16A B automaat	6
Max. Armaturen per 20A B automaat	8

Gegevens levensduur

Gemiddelde nominale levensduur - L80 B50	90000
Gemiddelde nominale levensduur - L80 B20	70000
Gemiddelde nominale levensduur - L80 B10	65000
Gemiddelde nominale levensduur - L90 B50	45000

Granit IP65 0-10V 31000lm 840 WB

Artikelnummer 0039602

SYLVANIA

Fysieke gegevens

Kleur behuizing	Zwart
IP waarde	IP65
IK waarde	IK08
Afwerking diffusor	Transparant
Materiaal diffusor	PC Polycarbonaat
Hoogte (mm)	181
Nominale diameter product (mm)	385
Gewicht (kg)	4.77

Verpakkingen

EAN code	5410288396026
Enkele lengte verpakking (cm)	44.5
Enkele breedte verpakking (cm)	44.5
Hoogte eenheidsverpakking (cm)	19.5
DUN14 (inner)	05410288396026
Eenheden per omdoos	1
Lengte omdoos (cm)	44.5
Breedte omdoos (cm)	44.5
Diepte omdoos (cm)	19.5

Veiligheidsgegevens

Gloeidraad test (°)	850
Optimale bedrijfsomstandigheden (°C)	-30-50