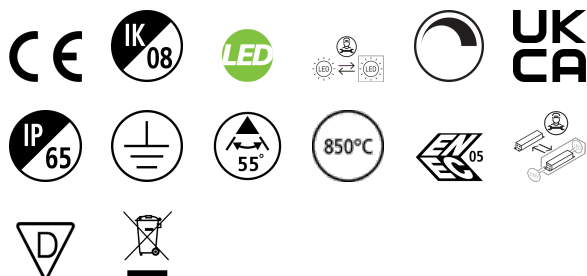


Granit IP65 DALI 26000lm 840 MB

Artikelnummer 0039619

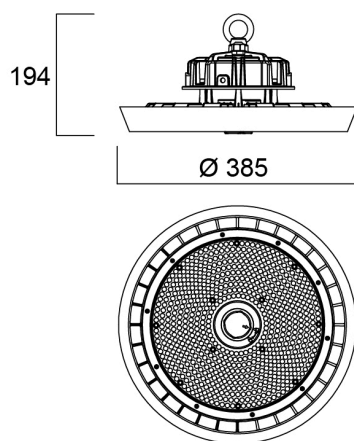
SYLVANIA



Granit IP65 DALI 185W 26000lm 840 MB - industrieel ledarmatuur voor verlichting van hoge ruimtes. Aluminium behuizing. Kleurtemperatuur (CCT) 4000K. CRI>80. Lichtspreiding 55°. Lichtstroom 26000lm. Vermogen 180W. Rendement 140lm/W. Powerfactor 0,95. Verwachte levensduur (L80) : 70.000u. DALI beheer. Fotobiologische risicogroep GR1. IP65. IK08. Klasse I. 850°C. Bedrijfstemperatuur van -30°C tot +50°C. Harmonische 10 (à 230V, 50Hz, tot 100% max van de dimhoeveelheid). SDCM:3. D-merk voor ontvlambare omgeving. ENEC gecertificeerd. Afmetingen (LxBxH) : 385x385x181mm. Gewicht: 4,33kg. Ketting en karabijnhaakophanging inbegrepen. 5 jaar garantie.

Technische gegevens

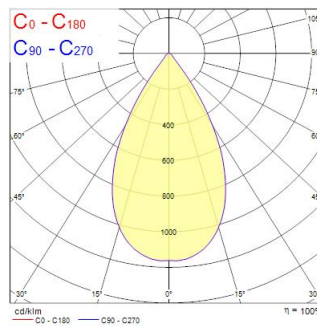
Afmetingen (mm)



Fotometrie

Distance [m]	Cone diameter [m]	E10%	E50%	E90%	Illuminance [lx]
0,5	0,55	12071	28,7°	4398	
1,0	1,08	2180	28,7°	1078	
1,5	1,64	1401	28,7°	718	
2,0	2,19	788	28,7°	362	
2,5	2,74	505	28,7°	233	
3,0	3,28	350	28,7°	156	

Distance [m] Cone diameter [m] Illuminance [lx]
 — C0 - C180 (half beam angle: 57,4°)



Granit IP65 DALI 26000lm 840 MB

Artikelnummer 0039619

SYLVANIA

Algemene gegevens

Productnaam	Granit IP65 DALI 26000lm 840 MB
Technologie	LED
Behuizing	Aluminium
Montage	Pendel
Type armatuur (open/gesloten)	Ingesloten
Algemene toepassing	Logistiek & Industrie
Omgevingstemperatuur (°C)	-30°C...+50°C
Werkings temperatuur (°)	25
ETIM klasse	EC001716
E-nummer FI	4357016
Garantie	5 jaar

Optische gegevens

Lumenstroom armatuur (lm)	26000
Efficiëntie armatuur lm/W	140
Kleurtemperatuur (K)	4000
Lichtkleur	Neutraalwit
CRI (Ra)	80
Initiële kleurvariatie (SDCM)	SDCM3
Bundel breedte (°)	55
Luminantiecontrole	< 22
Fotobiologische risicogroep	RG1

Elektrische gegevens

Totaal energieverbruik (W)	185
Lamp arbeidsfactor	0.95
THD (bij 230 V, 50 Hz, volledige belasting, bij 100% dimniveau) ≤ xx.x %	10
Elektrische beschermingsklasse	Klasse 1
Type ballast	LED constante stroom driver
Dimbaar	Ja
Dimtechnologie	DALI
Stuurstroom driver (mA)	3200
Inschakelstroom (A)	92
Duur inschakelstroom (µs)	224
Energie-efficiëntieklasse (A->G) van de lichtbron in dit product	E
Nominale frequentie (Hz)	50/60Hz
Flickerratio (%)	Laag (6% - 20%)
Max. Armaturen per 10A C automaat	6
Max. Armaturen per 13A C automaat	7
Max. Armaturen per 16A C automaat	9
Max. Armaturen per 20A C automaat	12
Max. Armaturen per 10A B automaat	3
Max. Armaturen per 13A B automaat	4
Max. Armaturen per 16A B automaat	5
Max. Armaturen per 20A B automaat	7

Gegevens levensduur

Gemiddelde nominale levensduur - L80 B50	90000
Gemiddelde nominale levensduur - L80 B20	70000
Gemiddelde nominale levensduur - L80 B10	65000
Gemiddelde nominale levensduur - L90 B50	45000

Granit IP65 DALI 26000lm 840 MB

Artikelnummer 0039619

SYLVANIA

Fysieke gegevens

Kleur behuizing	Zwart
IP waarde	IP65
IK waarde	IK08
Afwerking diffusor	Transparant
Materiaal diffusor	PC Polycarbonaat
Hoogte (mm)	194
Nominale diameter product (mm)	385
Gewicht (kg)	4.33

Verpakkingen

EAN code	5410288396194
Enkele lengte verpakking (cm)	44.5
Enkele breedte verpakking (cm)	44.5
Hoogte eenheidsverpakking (cm)	19.5
DUN14 (inner)	05410288396194
Eenheden per omdoos	1
Lengte omdoos (cm)	44.5
Breedte omdoos (cm)	44.5
Diepte omdoos (cm)	19.5

Veiligheidsgegevens

Gloeidraad test (°)	850
Optimale bedrijfsomstandigheden (°C)	-30-50