

# GRANIT IP54 13000LM 840 WB SSA

Artikelnummer 0039769

**SYLVANIA**

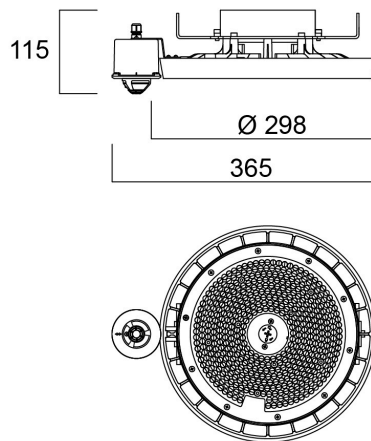
**PRO**<sup>TM</sup>



Integrated LED highbay; Black aluminium housing; 13000 Lm; 80 W; 163 Lm/W; 4000K; Drive current: 1560mA; CRI 80; 85° beam angle; SylSmart SSA - Connected; IP54; Lifespan L80:B20 92,000 hrs; suspension wires included. Lampshades cannot be used for Granit SSA luminaires, as it disturbs the signal for the sensor.

## Technische gegevens

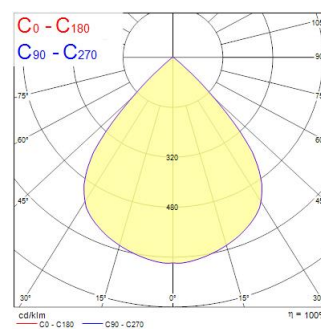
### Afmetingen (mm)



### Fotometrie

Distance [m]	Cone diameter [m]	E(0°) [lx]	E(C0) [lx]	E(C90) [lx]	
0.5	0.89	3426	8120	418°	719
1.0	1.79	854	2030	418°	179
1.5	2.68	338	812	418°	72
2.0	3.58	211	508	418°	45
2.5	4.47	137	328	418°	28
3.0	5.36	92	218	418°	18

Distance [m] Cone diameter [m] Illuminance [lx]  
C0 - C180 (Half beam angle: 83.6°)



# GRANIT IP54 13000LM 840 WB SSA

Artikelnummer 0039769

**SYLVANIA**

## Algemene gegevens

Productnaam	GRANIT IP54 13000LM 840 WB SSA
Technologie	LED
Lampvoet	N/A
Algemene toepassing	Logistiek & Industrie
Omgevingstemperatuur (°C)	-20°C...+40°C
ETIM klasse	EC001716
E-nummer FI	4357150
Garantie	5 jaar

## Optische gegevens

Lumenstroom armatuur (lm)	13000
Efficiëntie armatuur lm/W	163
Kleurtemperatuur (K)	4000
Lichtkleur	Neutraalwit
CRI (Ra)	80
Initiële kleurvariatie (SDCM)	SDCM3
Bundel breedte (°)	85
Type licht distributie	Symmetrisch
Luminantiecontrole	< 25
Fotobiologische risicogroep	RG1

## Elektrische gegevens

Totaal energieverbruik (W)	80
Primaire voedingsspanning min	220.0
Primaire voedingsspanning max	240.0
Lamp arbeidsfactor	0.90
THD (bij 230 V, 50 Hz, volledige belasting, bij 100% dimniveau) ≤ xx.x %	10
Elektrische beschermingsklasse	Klasse 1
Aantal schakelingen voor vroegtijdige uitval	>100000
Dimbaar	Ja
Dimtechnologie	SylSmart Connected (SSA)
Stuurstroom driver (mA)	1560
Inschakelstroom (A)	123
Duur inschakelstroom (µs)	132
Energie-efficiëntieklasse (A->G) van de lichtbron in dit product	C
Nominale frequentie (Hz)	50/60Hz
Flickerratio (%)	Laag (6% - 20%)
Max. Armaturen per 10A C automaat	8
Max. Armaturen per 13A C automaat	9
Max. Armaturen per 16A C automaat	14
Max. Armaturen per 20A C automaat	17
Max. Armaturen per 10A B automaat	5
Max. Armaturen per 13A B automaat	7
Max. Armaturen per 16A B automaat	8
Max. Armaturen per 20A B automaat	10
Mains surge immunity (differential mode -> L-N) (kV)	6
Mains surge immunity (common mode -> L/N - GND) (kV)	10

## Gegevens levensduur

Gemiddelde nominale levensduur - L70 B50	120000
Gemiddelde nominale levensduur - L80 B20	92000
Gemiddelde nominale levensduur - L90 B50	51000

# GRANIT IP54 13000LM 840 WB SSA

Artikelnummer 0039769

**SYLVANIA**

## Fysieke gegevens

Kleur behuizing	RAL 9017 - Traffic black
IP waarde	IP54
IK waarde	IK08
IK waarde sensor	IK03
Hoogte (mm)	168
Nominale diameter product (mm)	298
Gewicht (kg)	2.908

## Verpakkingen

EAN code	5410288397696
Enkele lengte verpakking (cm)	32.5
Enkele breedte verpakking (cm)	32.5
Hoogte eenheidsverpakking (cm)	13.0
DUN14 (inner)	05410288397696
Eenheden per omdoos	1
Lengte omdoos (cm)	32.5
Breedte omdoos (cm)	32.5
Diepte omdoos (cm)	13.0

## Veiligheidsgegevens

Gloeidraad test (°)	650
Optimale bedrijfsomstandigheden (°C)	-20-40