

# SylSafe Spot RA R EM3 NM DA

Artikelnummer 0041721

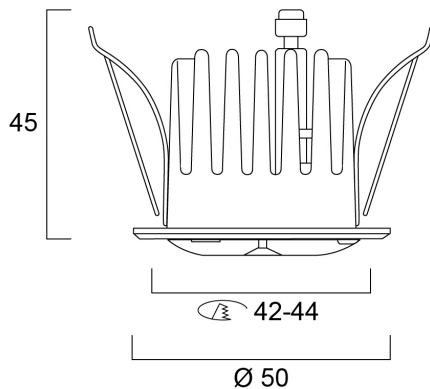
**SYLVANIA**



SylSafe Spot RA R EM3 NM DA is a miniature emergency recessed downlight with interchangeable optics for open area and escape route illumination. Non-maintained 3 hr emergency duration with NiMH rechargeable battery. Recharge period 24 hours. Self testing with DALI monitoring capability. Quick and easy installation with driver module and battery pack contained in articulated case that can pass through 40mm cutout. 160lm, 3W, IK03, IP30. Power Factor 0.45. Class II electrical construction.

## Technische gegevens

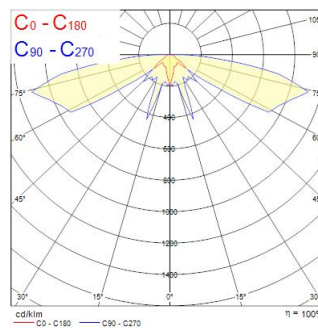
### Afmetingen (mm)



### Fotometrie

Distance [m]	Cone diameter [m]	Beam diameter [m]	Illuminance [lx]
0.5	0.14 1.43	0.07 0.71	133 15
1.0	0.29 2.87	0.14 1.43	33 5
1.5	0.43 4.30	0.21 2.14	14 2
2.0	0.58 5.73	0.28 2.87	8 1
2.5	0.72 7.17	0.35 3.50	5 0.7
3.0	0.87 8.60	0.42 4.24	3 0.5

Distance [m]      Cone diameter [m]      Illuminance [lx]  
 — C0 - C180 (Half beam angle: 150.0°)  
 — C90 - C270 (Half beam angle: 166.0°)



# SylSafe Spot RA R EM3 NM DA

Artikelnummer 0041721

**SYLVANIA**

## Algemene gegevens

Productnaam	SylSafe Spot RA R EM3 NM DA
Technologie	LED
Montage	Plafondinbouw
Algemene toepassing	Kantoor, Horeca, Winkel, Museums en galerieën, Onderwijs
ETIM klasse	EC001957
Garantie	5 jaar

## Fysieke gegevens

Kleur behuizing	Wit
IP waarde	IP30
IK waarde	IK03
Lengte (mm)	50
Breedte (mm)	50
Hoogte (mm)	45
Gewicht (kg)	0.32

## Optische gegevens

Lumenstroom armatuur (lm)	160
Efficiëntie armatuur lm/W	53
Kleurtemperatuur (K)	6300
CRI (Ra)	75
Fotobiologische risicogroep	RG2
Luminous flux (emergency) (lm)	160

## Verpakkingen

EAN code	5410288417219
Enkele lengte verpakking (cm)	21.0
Enkele breedte verpakking (cm)	9.3
Hoogte eenheidsverpakking (cm)	4.7
DUN14 (inner)	05410288417219
DUN14 (outer)	05410288417219
Eenheden per omdoos	25
Lengte omdoos (cm)	42.4
Breedte omdoos (cm)	29.8
Diepte omdoos (cm)	28.0

## Elektrische gegevens

Nood duur (u)	3
Primaire voedingsspanning min	220
Primaire voedingsspanning max	240
Lamp arbeidsfactor	0.45
Elektrische beschermingsklasse	Klasse II
Voorschakelapparaat vereist	Ja
Stuurstroom driver (mA)	30
Nominale frequentie (Hz)	50/60Hz