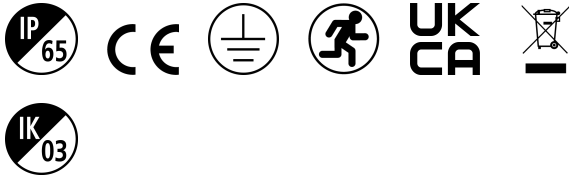


SylSafe Twin TS C EM3 NM DA

Artikelnummer 0041770

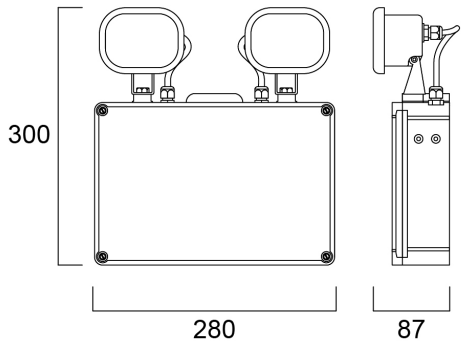
SYLVANIA



SylSafe Twin TS C EM3 NM DA is a dust and waterproof wall mounted twin LED projector for industrial applications. Two individually adjustable heads each delivering 200Lm. White housing colour. Non-maintained 3hr emergency operation with NiCd rechargeable battery. Recharge period 24 hours. Self testing with DALI monitoring capability. 400Lm, 3.23W, IK03, IP65, Power Factor 0.6. Class I electrical construction.

Technische gegevens

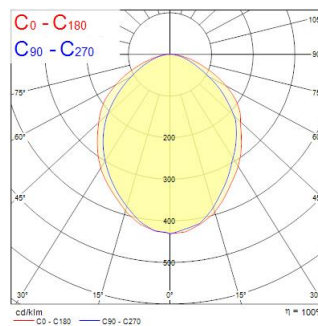
Afmetingen (mm)



Fotometrie

Distance [m]	Cone diameter [m]	Beam diameter [m]	Beam angle [°]	Illuminance [lx]
0.5	1.23	0.71	90°	344
1.0	2.46	1.42	90°	86
1.5	3.69	2.13	90°	38
2.0	4.92	2.84	90°	23
2.5	6.15	3.55	90°	14
3.0	7.38	4.26	90°	10

Distance [m] Cone diameter [m] Illuminance [lx]
C0 - C180 (Half beam angle: 101.8°)



SylSafe Twin TS C EM3 NM DA

Artikelnummer 0041770

SYLVANIA

Algemene gegevens

Productnaam	SylSafe Twin TS C EM3 NM DA
Technologie	LED
Montage	Plafondopbouw
Algemene toepassing	Logistiek & Industrie
ETIM klasse	EC001957
Garantie	5 jaar

Optische gegevens

Lumenstroom armatuur (lm)	400
Efficiëntie armatuur lm/W	124
Kleurtemperatuur (K)	5700
CRI (Ra)	70
Fotobiologische risicogroep	RG0
Luminous flux (emergency) (lm)	334

Elektrische gegevens

Nood duur (u)	3
Primaire voedingsspanning min	220
Primaire voedingsspanning max	240
Lamp arbeidsfactor	0.6
Elektrische beschermingsklasse	Klasse 1
Voorschakelapparaat vereist	Ja
Stuurstroom driver (mA)	25
Nominale frequentie (Hz)	50/60Hz

Fysieke gegevens

Kleur behuizing	Wit
IP waarde	IP65
IK waarde	IK03
Lengte (mm)	280
Breedte (mm)	87
Hoogte (mm)	300
Gewicht (kg)	1.7

Verpakkingen

EAN code	5410288417707
Enkele lengte verpakking (cm)	30.3
Enkele breedte verpakking (cm)	28.2
Hoogte eenheidsverpakking (cm)	9.2
DUN14 (outer)	05410288417707
Eenheden per omdoos	5
Lengte omdoos (cm)	49.5
Breedte omdoos (cm)	30.0
Diepte omdoos (cm)	32.5