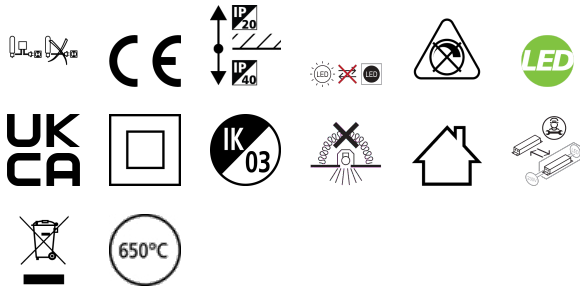


START Panel UGR19 600x600 3800Lm 830 LILO

Artikelnummer 0042827

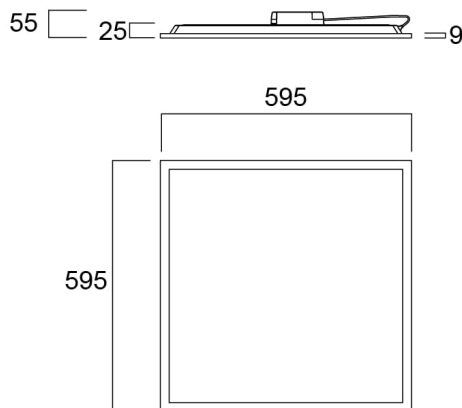
SYLVANIA



LED Panel with backlit technology, ideal for general indoor lighting applications such as breakout areas, offices and meeting rooms. Extruded aluminium frame, passive cooling. Low glaring UGR<19. RG0, 90 degree beam angle , optical system: PS diffuser with Prismatic finish. Light color temperature: 3000K Warm White, total system power: 36W , total fixture output: 3800lm, efficacy: 106 lm/W, Ra80 typical, LED chromacity: 3 step MacAdam ellipse (SDCM3), lifespan: 100,000 hours at 70% of the original output (L70B50), IR/UV free light source without heat radiation, operating voltage: 220-240V / 50-60Hz, low flicker, non dimmable driver, electrical protection: Class II. Degree of Protection: IP40/IP20, suitable for indoor environment only. Nominal size: 595x595mm, Loop in / loop out wiring, safety cables included, 25mm nominal height, White color frame, weight: 1,6Kg.

Technische gegevens

Afmetingen (mm)

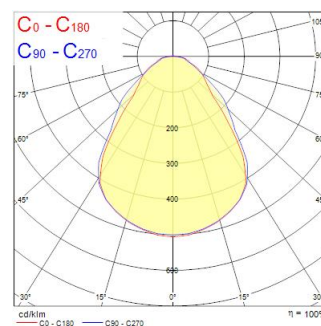


Fotometrie

0.5	0.90 0.92	E171 E190 E200	7737 42.1° 39.3°	1877 394 452
1.0	1.81 1.84	E171 E190 E200	42.1° 39.3° 39.3°	1947 394 452
1.5	2.71 2.46	E171 E190 E200	42.1° 39.3° 39.3°	385 394 251
2.0	3.61 3.27	E171 E190 E200	42.1° 39.3° 39.3°	487 394 173
2.5	4.52 4.09	E171 E190 E200	42.1° 39.3° 39.3°	511 394 72
3.0	5.42 4.91	E171 E190 E200	42.1° 39.3° 39.3°	219 394 50

Distance [m] Cone diameter [m] Illuminance [lx]

— C0 - C180 (Half beam angle: 78.6°)
— C90 - C270 (Half beam angle: 84.2°)



START Panel UGR19 600x600 3800Lm 830 LILO

Artikelnummer 0042827

SYLVANIA

Algemene gegevens

Productnaam	START Panel UGR19 600x600 3800Lm 830 LILO
Technologie	LED (3 SDCM)
Lampvoet	N/A
Behuizing	Aluminium, Staal
Montage	Plafondinbouw
Geïntegreerde aanwezigheidssensor	NONE
Algemene toepassing	Onderwijs, Kantoor
Omgevingstemperatuur (°C)	-10°C...+45°C
Werkings temperatuur (°)	25
Virtual assistant compatibility	N/A
ETIM klasse	EC002892
E-nummer FI	4278456
Garantie	5 jaar

Optische gegevens

Lumenstroom armatuur (lm)	3800
Efficiëntie armatuur lm/W	106
Kleurtemperatuur (K)	3000
Lichtkleur	Warmwit
CRI (Ra)	80
Initiële kleurvariatie (SDCM)	SDCM3
Bundel breedte (°)	90
Type licht distributie	Symmetrisch
Luminantiecontrole	< 19
Fotobiologische risicogroep	RG0

Elektrische gegevens

Totaal energieverbruik (W)	36
Primaire voedingsspanning min	220
Primaire voedingsspanning max	240
Lamp arbeidsfactor	0.9
THD (bij 230 V, 50 Hz, volledige belasting, bij 100% dimniveau) ≤ xx.x %	20.0
Elektrische beschermingsklasse	Klasse II
Voorschakelapparaat vereist	Ja
Type ballast	LED constante stroom driver
Aantal schakelingen voor vroegtijdige uitval	>25000
Dimbaar	Nee
Dimtechnologie	N/A
Stuurstroom driver (mA)	680
Inschakelstroom (A)	17
Duur inschakelstroom (µs)	150
Energie-efficiëntieklasse (A->G) van de lichtbron in dit product	D
Nominale frequentie (Hz)	50/60Hz
Flickerratio (%)	Ultra laag (5% of minder)
Max. Armaturen per 10A C automaat	51
Max. Armaturen per 13A C automaat	66
Max. Armaturen per 16A C automaat	81
Max. Armaturen per 20A C automaat	102
Max. Armaturen per 10A B automaat	33
Max. Armaturen per 13A B automaat	43
Max. Armaturen per 16A B automaat	54
Max. Armaturen per 20A B automaat	68
Aansluitbare geleider doorsnede max	1.5

Gegevens levensduur

Gemiddelde nominale levensduur - L70 B50	100000
Gemiddelde nominale levensduur - L80 B20	71000

START Panel UGR19 600x600 3800Lm 830 LILO

Artikelnummer 0042827

SYLVANIA

Fysieke gegevens

Kleur behuizing	RAL 9003 - Signal white
IP waarde	IP40/20
IK waarde	IK03
Afwerking diffusor	Prismatisch
Materiaal diffusor	Overige
Lengte (mm)	595
Breedte (mm)	595
Hoogte (mm)	26
Gewicht (kg)	1.6

Verpakkingen

EAN code	5410288428277
Enkele lengte verpakking (cm)	60.0
Enkele breedte verpakking (cm)	65.0
Hoogte eenheidsverpakking (cm)	3.8
DUN14 (inner)	15410288428274
Eenheden per omdoos	4
Lengte omdoos (cm)	69.0
Breedte omdoos (cm)	65.0
Diepte omdoos (cm)	17.0

Veiligheidsgegevens

Gloeidraad test (°)	650
Optimale bedrijfsomstandigheden (°C)	-10-45