

START Surface IP44 520lm 830/840 DualTone

Artikelnummer 0043425

SYLVANIA

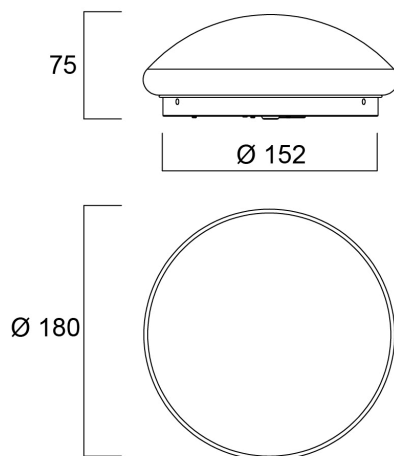
STARTTM



Plafond-/wandarmatuur met geïntegreerde leds. Perfecte oplossing voor gangen, circulatieruimten of foyer. Gelijmatige en uniforme lichtverdeling met een halo lichteffect op het wandoppervlak. Diameter behuizing 180 mm. Compatibel met Besa montageboos, gatafstand 51 mm. DualTone-functie maakt schakelen tussen 3000K en 4000K kleurtemperaturen mogelijk. Vermogen 6W, lichtopbrengst 520 lumen (4000K). Niet dimbaar. IK03, IP44. Onderhoudsarm met levensduur van 90.000 uur L70:B50.

Technische gegevens

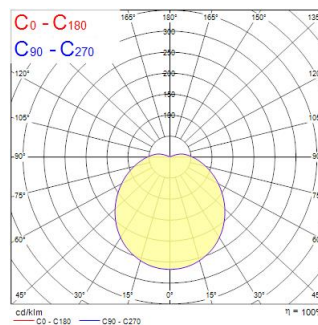
Afmetingen (mm)



Fotometrie

Distance [m]	Cone diameter [m]	Beam diameter [m]	Beam diameter [ft]	Illuminance [lx]
0.5	1.76	Ø171	Ø562"	58
1.0	3.52	Ø171	Ø562"	15
1.5	5.28	Ø171	Ø562"	6
2.0	7.04	Ø171	Ø562"	3
2.5	8.80	Ø171	Ø562"	2
3.0	10.56	Ø171	Ø562"	1

Distance [m] Cone diameter [m]
 — C0 - C180 (Half beam angle: 120.8°)
 Illuminance [lx]



START Surface IP44 520lm 830/840 DualTone

Artikelnummer 0043425

SYLVANIA

Algemene gegevens

Productnaam	START Surface IP44 520lm 830/840 DualTone
Technologie	LED
Lampvoet	N/A
Behuizing	Staal
Montage	Plafondopbouw
Geïntegreerde aanwezigheidssensor	NONE
Algemene toepassing	Horeca
Omgevingstemperatuur (°C)	-20°C...+40°C
Werkings temperatuur (°)	25
Virtual assistant compatibility	N/A
ETIM klasse	EC002892
Garantie	3 jaar

Optische gegevens

Lumenstroom armatuur (lm)	520
Efficiëntie armatuur lm/W	85
Lichtkleur	Warm White or Neutral White
CRI (Ra)	80
Initiële kleurvariatie (SDCM)	SDCM6
Bundel breedte (°)	120
Type licht distributie	Diffuus
Fotobiologische risicogroep	RG0

Elektrische gegevens

Totaal energieverbruik (W)	6
Primaire voedingsspanning min	220
Primaire voedingsspanning max	240
Lamp arbeidsfactor	0.8
THD (bij 230 V, 50 Hz, volledige belasting, bij 100% dimniveau) \leq xx.x %	75
Elektrische beschermingsklasse	Klasse 1
Type ballast	LED constante stroom driver
Dimbaar	Nee
Dimtechnologie	N/A
Stuurstroom driver (mA)	19
Inschakelstroom (A)	0.5
Duur inschakelstroom (μ s)	30
Energie-efficiëntieklasse (A->G) van de lichtbron in dit product	E
Nominale frequentie (Hz)	50/60Hz
Flickerratio (%)	Hoog (>40%)
Max. Armaturen per 10A C automaat	60
Max. Armaturen per 13A C automaat	78
Max. Armaturen per 16A C automaat	96
Max. Armaturen per 20A C automaat	120
Max. Armaturen per 10A B automaat	36
Max. Armaturen per 13A B automaat	47
Max. Armaturen per 16A B automaat	58
Max. Armaturen per 20A B automaat	72
Aansluitbare geleider doorsnede max	2.5

Gegevens levensduur

Gemiddelde nominale levensduur - L70 B50	90000
Gemiddelde nominale levensduur - L80 B50	85000
Gemiddelde nominale levensduur - L90 B50	41000

START Surface IP44 520lm 830/840 DualTone

Artikelnummer 0043425

SYLVANIA

Fysieke gegevens

Kleur behuizing	Wit
IP waarde	IP44
IK waarde	IK03
Afwerking diffusor	Opaal
Materiaal diffusor	Polypropyleen
Hoogte (mm)	75
Nominale diameter product (mm)	180
Gewicht (kg)	0.17

Verpakkingen

EAN code	5410288434254
Enkele lengte verpakking (cm)	18.2
Enkele breedte verpakking (cm)	7.8
Hoogte eenheidsverpakking (cm)	18.2
DUN14 (inner)	15410288434251
Eenheden per omdoos	6
Lengte omdoos (cm)	51.6
Breedte omdoos (cm)	21.5
Diepte omdoos (cm)	22.0

Veiligheidsgegevens

Gloeidraad test (°)	650
Optimale bedrijfsomstandigheden (°C)	-20-40