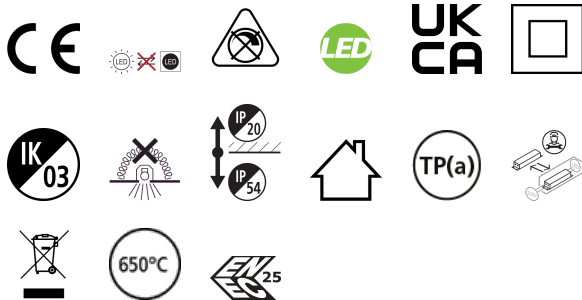


# Quantum 600x600 Multipower 35W 4500lm 940

Artikelnummer 0044648

**SYLVANIA**

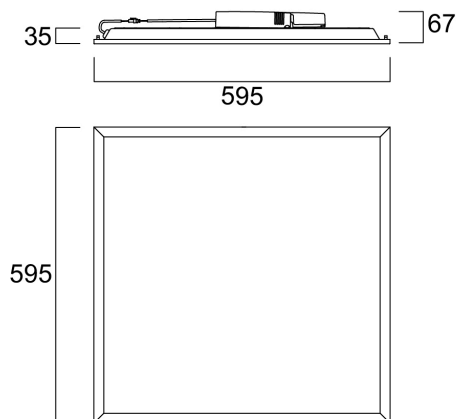
**PRO**<sup>TM</sup>



Backlit ledpanelen. Geschikt voor het verlichten van doorgangen, gangen en kantoor- en commerciële ruimtes. Inbouw, opbouw of pendel met meegeleverde accessoires. Met behulp van een DIP-schakelaar kunnen meerdere lichtopbrengsten worden ingesteld in 4 stappen (29W 3700lm, 31W 4000lm, 33W 4300lm, 35W 4500lm). Max. stroom: 800 mA; Levensduur: 120.000 uur L70:B50; 4000 K; IRC 80; Efficiëntie tot: 130lm/W; Luminantie <19; IK03; IP54 (vanaf de voorkant); Klasse II; Tp(a) geclassificeerde diffuser die binnen 5 seconden zelfdovend is wanneer een vlam is verwijderd.

## Technische gegevens

### Afmetingen (mm)

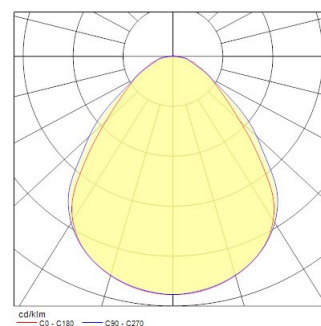


### Fotometrie

Distance [m]	Cone diameter [m]	Beam angle [°]	Beam diameter [m]	Illuminance [lx]
0.5	1.02 0.91	45° 42°	763 1512	1512 1512
1.0	2.04 1.82	45° 42°	1512 3024	3024 3024
1.5	3.06 2.73	45° 42°	2268 4536	4536 4536
2.0	4.08 3.64	45° 42°	3024 6048	6048 6048
2.5	5.11 4.55	45° 42°	3780 7560	7560 7560
3.0	6.13 5.46	45° 42°	4536 9072	9072 9072

Distance [m]      Cone diameter [m]      Beam angle [°]      Beam diameter [m]      Illuminance [lx]

— C2 - C180 (Half beam angle: 84.9°)      — C90 - C270 (Half beam angle: 91.2°)



# Quantum 600x600 Multipower 35W 4500lm 940

Artikelnummer 0044648

**SYLVANIA**

## Algemene gegevens

Productnaam	Quantum 600x600 Multipower 35W 4500lm 940
Technologie	LED
Lampvoet	N/A
Behuizing	Staal
Montage	Plafondinbouw
Geïntegreerde aanwezigheidssensor	NONE
Algemene toepassing	Kantoor, Onderwijs
Omgevingstemperatuur (°C)	-20°C...+40°C
Virtual assistant compatibility	N/A
ETIM klasse	EC002892
E-nummer FI	4279441
Garantie	5 jaar

## Optische gegevens

Lumenstroom armatuur (lm)	4500
Efficiëntie armatuur lm/W	129
Kleurtemperatuur (K)	4000
Lichtkleur	Neutraalwit
CRI (Ra)	90
Initiële kleurvariatie (SDCM)	SDCM3
Bundel breedte (°)	85
Type licht distributie	Symmetrisch
Luminantiecontrole	< 19
Fotobiologische risicogroep	RG0

## Elektrische gegevens

Nood type	
Totaal energieverbruik (W)	35
Primaire voedingsspanning min	220.0
Primaire voedingsspanning max	240.0
Lamp arbeidsfactor	0.9
THD (bij 230 V, 50 Hz, volledige belasting, bij 100% dimniveau) ≤ xx.x %	20.0
Elektrische beschermingsklasse	Klasse II
Type ballast	LED constante stroom driver
Dimbaar	Nee
Dimtechnologie	N/A
Stuurstroom driver (mA)	700
Inschakelstroom (A)	11.9
Duur inschakelstroom (µs)	390
Energie-efficiëntieklasse (A->G) van de lichtbron in dit product	C
Nominale frequentie (Hz)	50/60Hz
Flickerratio (%)	Ultra laag (5% of minder)
Max. Armaturen per 10A C automaat	18
Max. Armaturen per 16A C automaat	29
Max. Armaturen per 16A B automaat	17
Aansluitbare geleider doorsnede min	0.75
Aansluitbare geleider doorsnede max	2.5

# Quantum 600x600 Multipower 35W 4500lm 940

Artikelnummer 0044648

**SYLVANIA**

## Gegevens levensduur

Gemiddelde nominale levensduur - L70 B50	120000
Gemiddelde nominale levensduur - L70 B20	120000
Gemiddelde nominale levensduur - L70 B10	120000
Gemiddelde nominale levensduur - L80 B50	105000
Gemiddelde nominale levensduur - L80 B20	95000
Gemiddelde nominale levensduur - L80 B10	85000
Gemiddelde nominale levensduur - L90 B50	51000
Gemiddelde nominale levensduur - L90 B20	47000
Gemiddelde nominale levensduur - L90 B10	44000

## Fysieke gegevens

Kleur behuizing	RAL 9003 - Signal white
IP waarde	IP54/20
IK waarde	IK03
Afwerking diffusor	Diffuus
Materiaal diffusor	PS Polystyrene
Lengte (mm)	595
Breedte (mm)	595
Hoogte (mm)	35
Gewicht (kg)	2.11

## Verpakkingen

EAN code	5410288446486
Enkele lengte verpakking (cm)	64.3
Enkele breedte verpakking (cm)	3.5
Hoogte eenheidsverpakking (cm)	59.8
DUN14 (inner)	15410288446483
Eenheden per omdoos	4
Lengte omdoos (cm)	66.3
Breedte omdoos (cm)	16.2
Diepte omdoos (cm)	62.8

## Veiligheidsgegevens

Gloeidraad test (°)	650
Optimale bedrijfsomstandigheden (°C)	-20-40