

# Quantum 600X600 2300-4700lm 840 MP

Artikelnummer 0048106

**SYLVANIA**

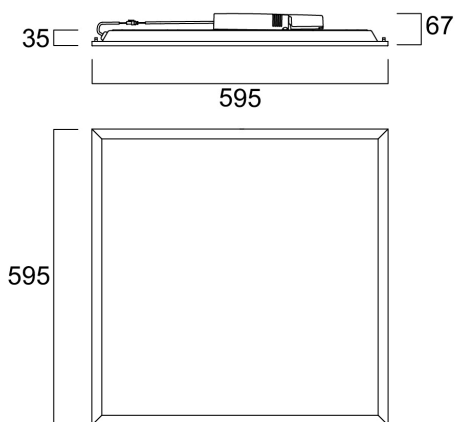
**PRO**<sup>TM</sup>



Quantum is a range of recessed integrated LED panels for general indoor lighting applications such as breakout areas, offices and meeting rooms. With the help of DIP Switch multiple lumen outputs can be set up in 4 steps (13W 2300lm, 17W 3100lm, 22W 3900lm, 26W 4700lm). Max. drive current: 600mA; Lifespan: 100.000Hrs L80:B50; 4000K; CRI 80; Efficacy up to: 182Lm/W; Glare control <19; IK03; IP54 (from the front); Class II; Tp(a) rated diffuser that self-extinguishes within 5 sec when a flame has been removed. Lumen output in Emergency mode: 550lm.

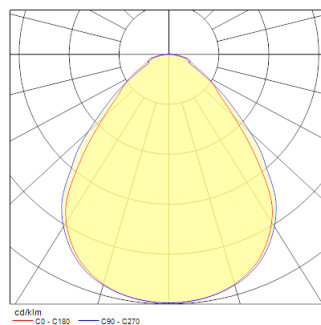
## Technische gegevens

### Afmetingen (mm)



### Fotometrie

Distance [m]	Cone diameter [m]	E107 E1000	E1000 E107	E107 E1000	E1000 E107	Illuminance [lx]
0.5	0.99 0.96	107	1000	107	1000	935
1.0	1.97 1.77	107	400	107	400	233
1.5	2.96 2.65	107	160	107	160	103
2.0	3.94 3.54	107	100	107	100	58
2.5	4.93 4.42	107	64	107	64	37
3.0	5.92 5.31	107	40	107	40	23



# Quantum 600X600 2300-4700lm 840 MP

Artikelnummer 0048106

**SYLVANIA**

## Algemene gegevens

Productnaam	Quantum 600X600 2300-4700lm 840 MP
Technologie	LED
Lampvoet	N/A
Behuizing	Staal
Montage	Plafondinbouw
Geïntegreerde aanwezigheidssensor	NONE
Algemene toepassing	Kantoor
Omgevingstemperatuur (°C)	5°C...+25°C
Virtual assistant compatibility	N/A
ETIM klasse	EC002892
E-nummer FI	4289285
Garantie	5 jaar

## Optische gegevens

Lumenstroom armatuur (lm)	4700
Efficiëntie armatuur lm/W	181
Kleurtemperatuur (K)	4000
Lichtkleur	Neutraalwit
CRI (Ra)	80
Initiële kleurvariatie (SDCM)	SDCM3
Bundel breedte (°)	85
Type licht distributie	Symmetrisch
Luminantiecontrole	< 19
Fotobiologische risicogroep	RG0

## Elektrische gegevens

Nood type	
Totaal energieverbruik (W)	26
Primaire voedingsspanning min	220.0
Primaire voedingsspanning max	240.0
Lamp arbeidsfactor	0.9
THD (bij 230 V, 50 Hz, volledige belasting, bij 100% dimniveau) ≤ xx.x %	15.0
Elektrische beschermingsklasse	Klasse II
Type ballast	LED constante stroom driver
Dimbaar	Nee
Dimtechnologie	N/A
Stuurstroom driver (mA)	600
Inschakelstroom (A)	10
Duur inschakelstroom (µs)	211
Energie-efficiëntieklasse (A->G) van de lichtbron in dit product	A
Nominale frequentie (Hz)	50/60Hz
Flickerratio (%)	Ultra laag (5% of minder)
Max. Armaturen per 10A C automaat	29
Max. Armaturen per 16A C automaat	48
Max. Armaturen per 16A B automaat	28
Aansluitbare geleider doorsnede min	0.75
Aansluitbare geleider doorsnede max	2.5

# Quantum 600X600 2300-4700lm 840 MP

Artikelnummer 0048106

**SYLVANIA**

## Gegevens levensduur

Gemiddelde nominale levensduur - L70 B50	100000
Gemiddelde nominale levensduur - L70 B20	100000
Gemiddelde nominale levensduur - L70 B10	100000
Gemiddelde nominale levensduur - L80 B50	100000
Gemiddelde nominale levensduur - L80 B20	95000
Gemiddelde nominale levensduur - L80 B10	89000
Gemiddelde nominale levensduur - L90 B50	52000
Gemiddelde nominale levensduur - L90 B20	47000
Gemiddelde nominale levensduur - L90 B10	44000

## Fysieke gegevens

Kleur behuizing	RAL 9003 - Signal white
IP waarde	IP54/20
IK waarde	IK03
Afwerking diffusor	Prismatisch
Materiaal diffusor	PS Polystyrene
Lengte (mm)	595
Breedte (mm)	595
Hoogte (mm)	35
Gewicht (kg)	2.0

## Verpakkingen

EAN code	5410288481067
Enkele lengte verpakking (cm)	64.5
Enkele breedte verpakking (cm)	3.5
Hoogte eenheidsverpakking (cm)	60.0
DUN14 (inner)	15410288481064
Eenheden per omdoos	4
Lengte omdoos (cm)	66.5
Breedte omdoos (cm)	16.8
Diepte omdoos (cm)	62.8

## Veiligheidsgegevens

Gloeidraad test (°)	650
Optimale bedrijfsomstandigheden (°C)	5-25