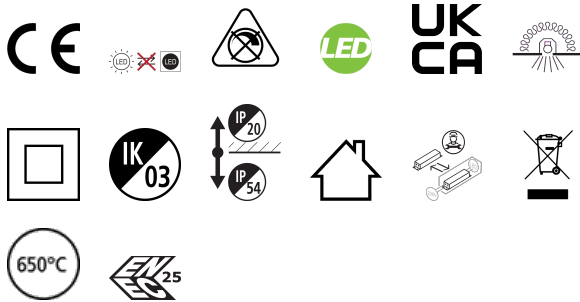


# Quantum 600X600 2200-4300lm 940 MP

Artikelnummer 0048110

**SYLVANIA**

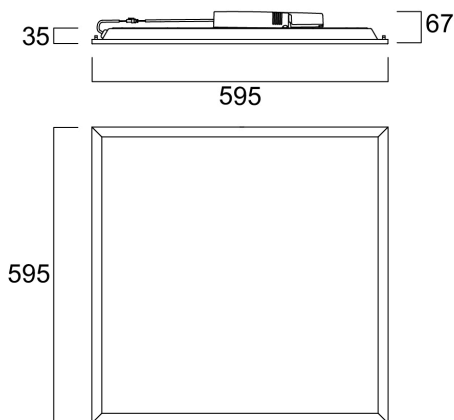
**PRO**<sup>TM</sup>



Quantum is a range of recessed integrated LED panels for general indoor lighting applications such as breakout areas, offices and meeting rooms. With the help of DIP Switch multiple lumen outputs can be set up in 4 steps (13W 2200lm, 17W 2900lm, 22W 3700lm, 26W 4300lm). Max. drive current: 600mA; Lifespan: 100.000Hrs L80:B50; 4000K; CRI 90; Efficacy up to: 171Lm/W; Glare control <19; IK03; IP54 (from the front); Class II; Tp(a) rated diffuser that self-extinguishes within 5 sec when a flame has been removed.

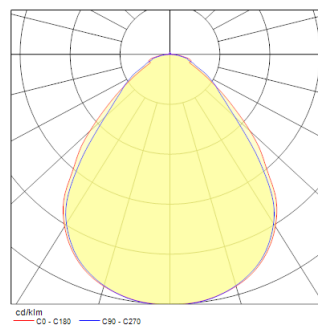
## Technische gegevens

### Afmetingen (mm)



### Fotometrie

| Distance [m] | Cone diameter [m] | E107 | E108 | E109 | E110 | E111 | E112 | E113 | E114 | E115 | E116 | E117 | E118 | E119 | E120 | Beam angle [°] | Illuminance [lx] |
|--------------|-------------------|------|------|------|------|------|------|------|------|------|------|------|------|------|------|----------------|------------------|
| 0.5          | 0.88<br>0.97      | 1523 | 1523 | 1523 | 1523 | 1523 | 1523 | 1523 | 1523 | 1523 | 1523 | 1523 | 1523 | 1523 | 1523 | 41.9°          | 9541             |
| 1.0          | 1.77<br>1.94      | 388  | 388  | 388  | 388  | 388  | 388  | 388  | 388  | 388  | 388  | 388  | 388  | 388  | 388  | 42.2°          | 2380             |
| 1.5          | 2.66<br>2.92      | 202  | 202  | 202  | 202  | 202  | 202  | 202  | 202  | 202  | 202  | 202  | 202  | 202  | 202  | 42.2°          | 960              |
| 2.0          | 3.54<br>3.89      | 114  | 114  | 114  | 114  | 114  | 114  | 114  | 114  | 114  | 114  | 114  | 114  | 114  | 114  | 42.2°          | 540              |
| 2.5          | 4.42<br>4.86      | 70   | 70   | 70   | 70   | 70   | 70   | 70   | 70   | 70   | 70   | 70   | 70   | 70   | 70   | 42.2°          | 348              |
| 3.0          | 5.31<br>5.83      | 51   | 51   | 51   | 51   | 51   | 51   | 51   | 51   | 51   | 51   | 51   | 51   | 51   | 51   | 42.2°          | 240              |



# Quantum 600X600 2200-4300lm 940 MP

Artikelnummer 0048110

**SYLVANIA**

## Algemene gegevens

|                                   |                                       |
|-----------------------------------|---------------------------------------|
| Productnaam                       | Quantum 600X600<br>2200-4300lm 940 MP |
| Technologie                       | LED                                   |
| Lampvoet                          | N/A                                   |
| Behuizing                         | Staal                                 |
| Montage                           | Plafondinbouw                         |
| Geïntegreerde aanwezigheidssensor | NONE                                  |
| Algemene toepassing               | Kantoor                               |
| Omgevingstemperatuur (°C)         | 5°C...+25°C                           |
| Virtual assistant compatibility   | N/A                                   |
| ETIM klasse                       | EC002892                              |
| E-nummer FI                       | 4289296                               |
| Garantie                          | 5 jaar                                |

## Optische gegevens

|                               |             |
|-------------------------------|-------------|
| Lumenstroom armatuur (lm)     | 4300        |
| Efficiëntie armatuur lm/W     | 165         |
| Kleurtemperatuur (K)          | 4000        |
| Lichtkleur                    | Neutraalwit |
| CRI (Ra)                      | 90          |
| Initiële kleurvariatie (SDCM) | SDCM3       |
| Bundel breedte (°)            | 85          |
| Type licht distributie        | Symmetrisch |
| Luminantiecontrole            | < 19        |
| Fotobiologische risicogroep   | RG0         |

## Elektrische gegevens

|  |                             |
|--|-----------------------------|
| Nood type  |                             |
| Totaal energieverbruik (W)   | 26                          |
| Primaire voedingsspanning min  | 220.0                       |
| Primaire voedingsspanning max  | 240.0                       |
| Lamp arbeidsfactor   | 0.9                         |
| THD (bij 230 V, 50 Hz, volledige belasting, bij 100% dimniveau) ≤ xx.x % | 15.0                        |
| Elektrische beschermingsklasse   | Klasse II                   |
| Type ballast   | LED constante stroom driver |
| Dimbaar  | Nee                         |
| Dimtechnologie   | N/A                         |
| Stuurstroom driver (mA)  | 600                         |
| Inschakelstroom (A)  | 10                          |
| Duur inschakelstroom (µs)  | 211                         |
| Energie-efficiëntieklasse (A->G) van de lichtbron in dit product         | B                           |
| Nominale frequentie (Hz)   | 50/60Hz                     |
| Flickerratio (%)   | Ultra laag (5% of minder)   |
| Max. Armaturen per 10A C automaat  | 29                          |
| Max. Armaturen per 16A C automaat  | 48                          |
| Max. Armaturen per 16A B automaat  | 28                          |
| Aansluitbare geleider doorsnede min                                      | 0.75                        |
| Aansluitbare geleider doorsnede max                                      | 2.5                         |

# Quantum 600X600 2200-4300lm 940 MP

Artikelnummer 0048110

**SYLVANIA**

## Gegevens levensduur

|  |        |
|--|--------|
| Gemiddelde nominale levensduur - L70 B50 | 100000 |
| Gemiddelde nominale levensduur - L70 B20 | 100000 |
| Gemiddelde nominale levensduur - L70 B10 | 100000 |
| Gemiddelde nominale levensduur - L80 B50 | 100000 |
| Gemiddelde nominale levensduur - L80 B20 | 95000  |
| Gemiddelde nominale levensduur - L80 B10 | 89000  |
| Gemiddelde nominale levensduur - L90 B50 | 52000  |
| Gemiddelde nominale levensduur - L90 B20 | 47000  |
| Gemiddelde nominale levensduur - L90 B10 | 44000  |

## Fysieke gegevens

|                    |                         |
|--------------------|-------------------------|
| Kleur behuizing    | RAL 9003 - Signal white |
| IP waarde          | IP54/20                 |
| IK waarde          | IK03                    |
| Afwerking diffusor | Prismatisch             |
| Materiaal diffusor | PS Polystyrene          |
| Lengte (mm)        | 595                     |
| Breedte (mm)       | 595                     |
| Hoogte (mm)        | 35                      |
| Gewicht (kg)       | 2.0                     |

## Verpakkingen

|                                |                |
|--------------------------------|----------------|
| EAN code                       | 5410288481104  |
| Enkele lengte verpakking (cm)  | 64.5           |
| Enkele breedte verpakking (cm) | 3.5            |
| Hoogte eenheidsverpakking (cm) | 60.0           |
| DUN14 (inner)                  | 15410288481101 |
| Eenheden per omdoos            | 4              |
| Lengte omdoos (cm)             | 66.5           |
| Breedte omdoos (cm)            | 16.8           |
| Diepte omdoos (cm)             | 62.8           |

## Veiligheidsgegevens

|                                      |      |
|--------------------------------------|------|
| Gloeidraad test (°)                  | 650  |
| Optimale bedrijfsomstandigheden (°C) | 5-25 |