

# START Surface IP66 1450lm 830 IK10 DALI EM3 Wit

Artikelnummer 0049249

**SYLVANIA**

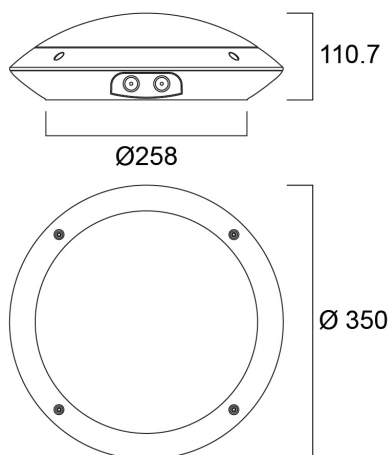
**START**<sup>TM</sup>



LED buitenopbouwwarmatuur, 350 mm diameter, 1450lm als max. lumenoutput, 17W max. Vermogen, 85lm/W efficiëntie, 3000K kleurtemperatuur, CRI80, IP66, IK10, 60.000 uur (L70), witte behuizing, vandalismebestendig. DALI en DALI 2 dimcompatibiliteit. Geïntegreerde noodverlichting, 3 uur, geleverd met antidiefstalschroeven

## Technische gegevens

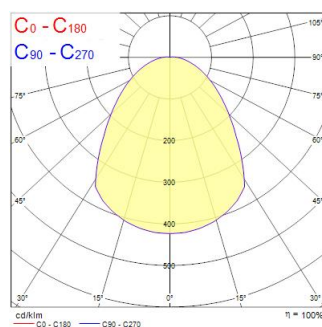
### Afmetingen (mm)



### Fotometrie

Distance [m]	Cone diameter [m]	E10%	E50%	E90%	Illuminance [lx]
0.5	0.97	80%	80%	44.1°	210
1.0	1.94	80%	80%	44.1°	83
1.5	2.91	80%	80%	44.1°	33
2.0	3.88	80%	80%	44.1°	18
2.5	4.85	80%	80%	44.1°	9
3.0	5.81	80%	80%	44.1°	5

Distance [m] Cone diameter [m]  
C0 - C180 (Half beam angle: 88.2°)



# START Surface IP66 1450lm 830 IK10 DALI EM3 Wit

Artikelnummer 0049249

**SYLVANIA**

## Algemene gegevens

Productnaam	START Surface IP66 1450lm 830 IK10 DALI EM3 Wit
Technologie	LED
Lampvoet	N/A
Behuizing	PC Polycarbonaat
Montage	Plafondopbouw, Wandopbouw
Geïntegreerde aanwezigheidssensor	NONE
Omgeving	Binnen/buitentoeepassingen
Algemene toepassing	Horeca
Omgevingstemperatuur (°C)	25°C...+25°C
Werkingstemperatuur (°)	25
ETIM klasse	EC002892
Garantie	5 jaar

## Optische gegevens

Lumenstroom armatuur (lm)	1450
Efficiëntie armatuur lm/W	86
LOR (%)	100
Kleurtemperatuur (K)	3000
Kleurcode	830
Lichtkleur	Warmwit
CRI (Ra)	80
Initiële kleurvariatie (SDCM)	SDCM6
Instelbare kleurkwaliteit	Nee
Bundel breedte (°)	120
Luminantiecontrole	< 25
Fotobiologische risicogroep	RG0
Lumenbehoud aan einde nominale levensduur (lm)	70
Luminous flux (emergency) (lm)	124

## Elektrische gegevens

Noodbedrijf	Non maintained
Nood type	
Nood duur (u)	3
Totaal energieverbruik (W)	17
Primaire voedingsspanning min	220.0
Primaire voedingsspanning max	240.0
Lamp arbeidsfactor	1
Elektrische beschermingsklasse	Klasse II
Voorschakelapparaat vereist	Nee
Type ballast	LED constante stroom driver
Montage ballast	Geïntegreerd
Dimbaar	Ja
Dimtechnologie	DALI-2
Minimum dimniveau (%)	1
Stuurstroom driver (mA)	350
Inschakelstroom (A)	5
Duur inschakelstroom (µs)	50
Energie-efficiëntieklasse (A->G) van de lichtbron in dit product	D
Nominale frequentie (Hz)	50/60Hz
Flickerratio (%)	Ultra laag (5% of minder)
Max. Armaturen per 10A C automaat	52
Max. Armaturen per 13A C automaat	68
Max. Armaturen per 16A C automaat	85
Max. Armaturen per 20A C automaat	104
Max. Armaturen per 10A B automaat	31
Max. Armaturen per 13A B automaat	40
Max. Armaturen per 16A B automaat	50
Max. Armaturen per 20A B automaat	62
Aansluitbare geleider doorsnede min	0.75
Aansluitbare geleider doorsnede max	2.5

# START Surface IP66 1450lm 830 IK10 DALI EM3 Wit

Artikelnummer 0049249

**SYLVANIA**

## Gegevens levensduur

Gemiddelde nominale levensduur - L70 B50	60000
Gemiddelde nominale levensduur - L70 B10	60000
Gemiddelde nominale levensduur - L80 B50	60000
Gemiddelde nominale levensduur - L80 B10	60000
Gemiddelde nominale levensduur - L90 B50	42000
Gemiddelde nominale levensduur - L90 B10	35000

## Fysieke gegevens

Kleur behuizing	RAL 9003 - Signal white
IP waarde	IP66
IK waarde	IK10
Afwerking diffusor	Opaal
Materiaal diffusor	PC Polycarbonaat
Hoogte (mm)	111
Nominale diameter product (mm)	350
Gewicht (kg)	1.1

## Verpakkingen

EAN code	5410288492490
Enkele lengte verpakking (cm)	40.0
Enkele breedte verpakking (cm)	40.0
Hoogte eenheidsverpakking (cm)	11.0
DUN14 (inner)	05410288492490
Eenheden per omdoos	1
Lengte omdoos (cm)	40.0
Breedte omdoos (cm)	40.0
Diepte omdoos (cm)	11.0

## Veiligheidsgegevens

Gloeidraad test (°)	650
Optimale bedrijfsomstandigheden (°C)	25-25