

# START SURFACE IP66 2500LM 840 IK10 DALI WHT

Artikelnummer 0049254

**SYLVANIA**

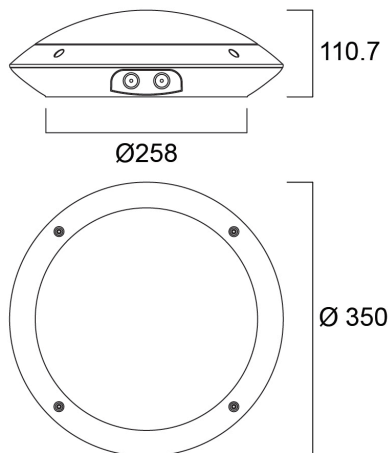
**START**<sup>TM</sup>



START Surface IP66 26W 2500lm 840 DALI Wit - IP66 armatuur voor residentiële of commerciële buitenverlichting. Beschikbaar in wit of zwart. Lichtstroom tot 2500lm met een rendement tot 107lm/W. Beschikbaar in 3000 et 4000K, CRI>80. Beschikbaar in standaarduitvoering, multipower, met microwavesensor en DALI. Verwachte levensduur standaard uitvoering (L70) : 50.000u. DALI uitvoering (L80) : 60.000u. IP66, IK10 geleverd met vandaalbestendige schroeven. Klasse II. 650°C. Fotobiologische risicogroep: GR0. diameter 300 et 350mm. Garantie 5 jaar.

## Technische gegevens

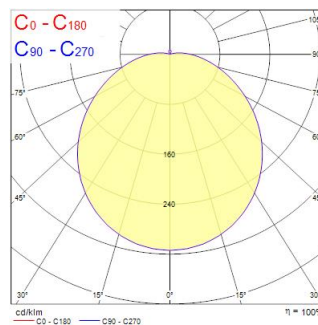
### Afmetingen (mm)



### Fotometrie

| Distance [m] | Cone diameter [m] | Beam angle [°] | Illuminance [lx] |
|--------------|-------------------|----------------|------------------|
| 0.5          | 1.52              | 90°            | 332              |
| 1.0          | 3.03              | 90°            | 83               |
| 1.5          | 4.55              | 90°            | 36               |
| 2.0          | 6.07              | 90°            | 20               |
| 2.5          | 7.58              | 90°            | 13               |
| 3.0          | 9.10              | 90°            | 9                |

Distance [m] Cone diameter [m]  
 — C0 - C180 (Half beam angle: 113.2°) Illuminance [lx]



# START SURFACE IP66 2500LM 840 IK10 DALI WHT

Artikelnummer 0049254

**SYLVANIA**

## Algemene gegevens

|                                   |   |
|-----------------------------------|---|
| Productnaam                       | START SURFACE IP66<br>2500LM 840 IK10 DALI<br>WHT |
| Technologie                       | LED   |
| Lampvoet                          | N/A   |
| Behuizing                         | PC Polycarbonaat                                  |
| Montage                           | Plafondopbouw,<br>Wandopbouw                      |
| Geïntegreerde aanwezigheidssensor | NONE  |
| Omgeving                          | Binnen/buitentoeepassingen                        |
| Algemene toepassing               | Horeca  |
| Omgevingstemperatuur (°C)         | 0°C...+40°C                                       |
| Werkings temperatuur (°)          | 25  |
| ETIM klasse                       | EC002892  |
| E-nummer FI                       | 4579492   |
| Garantie                          | 5 jaar  |

## Optische gegevens

|  |             |
|--|-------------|
| Lumenstroom armatuur (lm)                      | 2500        |
| Efficiëntie armatuur lm/W                      | 96          |
| LOR (%)  | 100         |
| Kleurtemperatuur (K)                           | 4000        |
| Kleurcode                                      | 840         |
| Lichtkleur                                     | Neutraalwit |
| CRI (Ra)                                       | 80          |
| Initiële kleurvariatie (SDCM)                  | SDCM6       |
| Instelbare kleurkwaliteit                      | Nee         |
| Bundel breedte (°)                             | 120         |
| Luminantiecontrole                             | < 26        |
| Fotobiologische risicogroep                    | RG0         |
| Lumenbehoud aan einde nominale levensduur (lm) | 70          |

## Elektrische gegevens

|  |                             |
|--|-----------------------------|
| Totaal energieverbruik (W)                                       | 26                          |
| Primaire voedingsspanning min                                    | 198.0                       |
| Primaire voedingsspanning max                                    | 264.0                       |
| Lamp arbeidsfactor   | 1                           |
| Elektrische beschermingsklasse                                   | Klasse II                   |
| Voorschakelapparaat vereist                                      | Nee                         |
| Type ballast   | LED constante stroom driver |
| Montage ballast  | Geïntegreerd                |
| Dimbaar  | Ja                          |
| Dimtechnologie   | DALI-2                      |
| Minimum dimniveau (%)  | 1                           |
| Stuurstroom driver (mA)  | 700                         |
| Inschakelstroom (A)  | 5                           |
| Duur inschakelstroom (µs)  | 50                          |
| Energie-efficiëntieklasse (A->G) van de lichtbron in dit product | D                           |
| Nominale frequentie (Hz)   | 50/60Hz                     |
| Flickerratio (%)   | Ultra laag (5% of minder)   |
| Max. Armaturen per 10A C automaat                                | 52                          |
| Max. Armaturen per 13A C automaat                                | 68                          |
| Max. Armaturen per 16A C automaat                                | 85                          |
| Max. Armaturen per 20A C automaat                                | 104                         |
| Max. Armaturen per 10A B automaat                                | 31                          |
| Max. Armaturen per 13A B automaat                                | 40                          |
| Max. Armaturen per 16A B automaat                                | 50                          |
| Max. Armaturen per 20A B automaat                                | 62                          |
| Aansluitbare geleider doorsnede min                              | 0.75                        |
| Aansluitbare geleider doorsnede max                              | 2.5                         |

# START SURFACE IP66 2500LM 840 IK10 DALI WHT

Artikelnummer 0049254

**SYLVANIA**

## Gegevens levensduur

|  |       |
|--|-------|
| Gemiddelde nominale levensduur - L70 B50 | 60000 |
| Gemiddelde nominale levensduur - L70 B10 | 60000 |
| Gemiddelde nominale levensduur - L80 B50 | 60000 |
| Gemiddelde nominale levensduur - L80 B10 | 60000 |
| Gemiddelde nominale levensduur - L90 B50 | 42000 |
| Gemiddelde nominale levensduur - L90 B10 | 35000 |

## Fysieke gegevens

|                                |                         |
|--------------------------------|-------------------------|
| Kleur behuizing                | RAL 9003 - Signal white |
| IP waarde                      | IP66                    |
| IK waarde                      | IK10                    |
| Afwerking diffusor             | Opaal                   |
| Materiaal diffusor             | PC Polycarbonaat        |
| Hoogte (mm)                    | 111                     |
| Nominale diameter product (mm) | 350                     |
| Gewicht (kg)                   | 1.2                     |

## Verpakkingen

|                                |                |
|--------------------------------|----------------|
| EAN code                       | 5410288492544  |
| Enkele lengte verpakking (cm)  | 40.0           |
| Enkele breedte verpakking (cm) | 40.0           |
| Hoogte eenheidsverpakking (cm) | 11.0           |
| DUN14 (inner)                  | 05410288492544 |
| Eenheden per omdoos            | 1              |
| Lengte omdoos (cm)             | 40.0           |
| Breedte omdoos (cm)            | 40.0           |
| Diepte omdoos (cm)             | 11.0           |