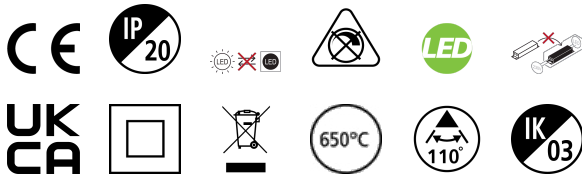


START eco Downlight 5in1 50-125 1150LM

Artikelnummer 0053413

SYLVANIA

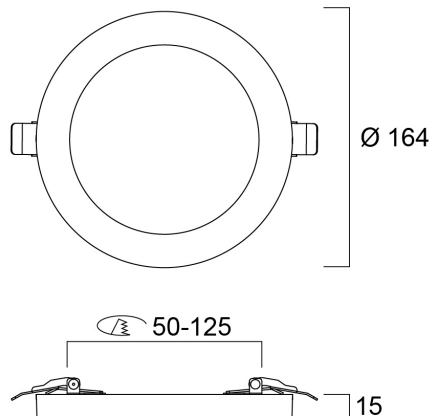
STARTTM



START eco Downlight 5in1 is an integrated LED recessed / surface mounted downlight with built in non dimmable driver. Colour temperature (3000K, 4000K and 6500K) can be adjusted by a 3-way switch located on the back of the fixture. Adaptability to various cut-outs from 50mm to 125mm. 11W, 1150lm, 105lm/W.

Technische gegevens

Afmetingen (mm)

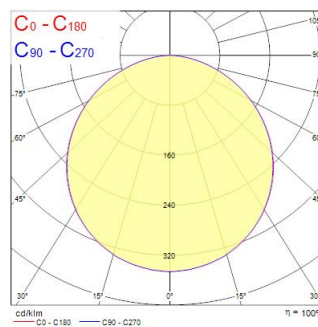


Fotometrie

0.5	1.50 1.52	50° E:50° E:52° E:52°	1487 128 121
1.0	3.00 3.94	50° E:50° E:52° E:52°	384 21 20
1.5	4.50 4.97	50° E:50° E:52° E:52°	162 14 13
2.0	6.00 6.09	50° E:50° E:52° E:52°	91 8 8
2.5	7.50 7.61	50° E:50° E:52° E:52°	68 6 6
3.0	9.00 9.13	50° E:50° E:52° E:52°	40 4 3

Distance [m] Cone diameter [m] Illuminance [lx]

— C0 - C180 (Half beam angle: 113.4°)
— C90 - C270 (Half beam angle: 112.9°)



START eco Downlight 5in1 50-125 1150LM

Artikelnummer 0053413

SYLVANIA

Algemene gegevens

Productnaam	START eco Downlight 5in1 50-125 1150LM
Technologie	LED
Behuizing	PC Polycarbonaat
Montage	Plafondinbouw
Algemene toepassing	Residentieel & Consument
Omgevingstemperatuur (°C)	-20°C...+40°C
Werkings temperatuur (°)	40
ETIM klasse	EC001744
E-nummer FI	4278100
Garantie	3 jaar

Optische gegevens

Lumenstroom armatuur (lm)	1150
Efficiëntie armatuur lm/W	105
Kleurtemperatuur (K)	4000
CRI (Ra)	80
Initiële kleurvariatie (SDCM)	SDCM6
Bundel breedte (°)	110
Type licht distributie	Symmetrisch
Luminantiecontrole	< 23
Fotobiologische risicogroep	RG0

Elektrische gegevens

Totaal energieverbruik (W)	11
THD (bij 230 V, 50 Hz, volledige belasting, bij 100% dimniveau) ≤ xx.x %	22
Elektrische beschermingsklasse	Klasse II
Type ballast	LED constante stroom driver
Dimbaar	Nee
Stuurstroom driver (mA)	130
Inschakelstroom (A)	25
Duur inschakelstroom (µs)	100
Energie-efficiëntieklasse (A->G) van de lichtbron in dit product	D
Nominale frequentie (Hz)	50/60Hz
Flikkerratio (%)	Ultra laag (5% of minder)
Max. Armaturen per 10A C automaat	83
Max. Armaturen per 13A C automaat	108
Max. Armaturen per 16A C automaat	133
Max. Armaturen per 20A C automaat	167

Gegevens levensduur

Gemiddelde nominale levensduur - L70 B50	30000
--	-------

Fysieke gegevens

Kleur behuizing	RAL 9003 - Signal white
IP waarde	IP20
IK waarde	IK03
Hoogte (mm)	15
Nominale diameter product (mm)	164
Gewicht (kg)	0.315
Vrije inbouwhoogte (mm)	50

START eco Downlight 5in1 50-125 1150LM

Artikelnummer 0053413

SYLVANIA

Verpakkingen

EAN code	5410288534138
Enkele lengte verpakking (cm)	20.3
Enkele breedte verpakking (cm)	19.2
Hoogte eenheidsverpakking (cm)	4.8
DUN14 (inner)	15410288534135
Eenheden per omdoos	20
Lengte omdoos (cm)	43.0
Breedte omdoos (cm)	26.7
Diepte omdoos (cm)	40.8

Veiligheidsgegevens

Gloeidraad test (°)	650
Optimale bedrijfsomstandigheden (°C)	-20-40