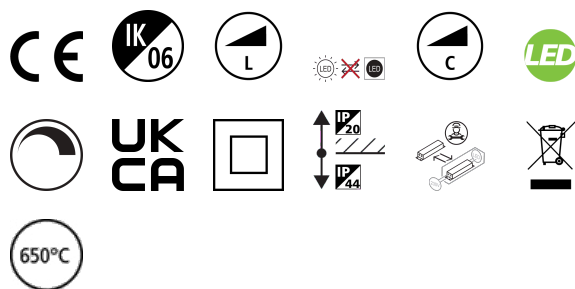


Sylflat 205 IP44 1750lm 840 DIM

Artikelnummer 0053955

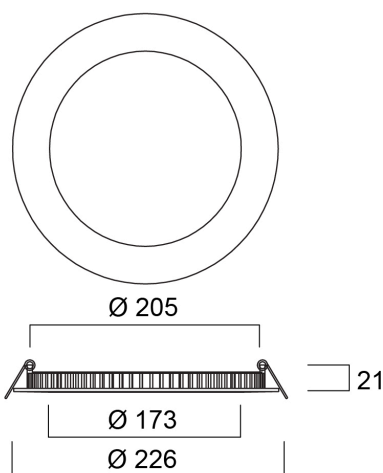
SYLVANIA



Sylflat DIM is an integrated LED recessed downlight with separated phase dimmable driver and loop in- out box, 17W; 1750Lm; 103Lm/W; 4000K; IP44 rated from the front; 50,000hrs (L70B50).

Technische gegevens

Afmetingen (mm)

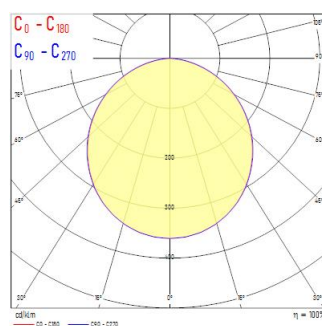


Fotometrie

0.5	1.41 1.43	507 E1C90 547° E1C90 55.0°	273 246 225
1.0	2.82 2.86	507 E1C90 547° E1C90 55.0°	644 60 61
1.5	4.24 4.28	507 E1C90 547° E1C90 55.0°	238 23 27
2.0	5.65 5.71	507 E1C90 547° E1C90 55.0°	161 16 18
2.5	7.06 7.14	507 E1C90 547° E1C90 55.0°	103 10 11
3.0	8.47 8.57	507 E1C90 547° E1C90 55.0°	72 7

Distance [m] Core diameter [m] Illuminance [lx]

— C0 - C180 (Half beam angle: 110.0°)
— C90 - C270 (Half beam angle: 109.4°)



Sylflat 205 IP44 1750lm 840 DIM

Artikelnummer 0053955

SYLVANIA

Algemene gegevens

Productnaam	Sylflat 205 IP44 1750lm 840 DIM
Technologie	LED
Behuizing	Aluminium
Montage	Plafondbouw
Algemene toepassing	Horeca
Omgevingstemperatuur (°C)	-20°C...+40°C
Werkings temperatuur (°)	25
ETIM klasse	EC001744
E-nummer FI	4278189
Garantie	5 jaar

Optische gegevens

Lumenstroom armatuur (lm)	1750
Efficiëntie armatuur lm/W	103
Kleurtemperatuur (K)	4000
CRI (Ra)	80
Initiële kleurvariatie (SDCM)	SDCM3
Bundel breedte (°)	120
Type licht distributie	Symmetrisch
Luminantiecontrole	< 28
Fotobiologische risicogroep	RG0

Elektrische gegevens

Totaal energieverbruik (W)	17
Lamp arbeidsfactor	0.9
THD (bij 230 V, 50 Hz, volledige belasting, bij 100% dimniveau) ≤ xx.x %	20.0
Elektrische beschermingsklasse	Klasse II
Voorschakelapparaat vereist	Nee
Type ballast	LED constante stroom driver
Dimbaar	Ja
Dimtechnologie	Fase aan- en afsnijding
Stuurstroom driver (mA)	450
Inschakelstroom (A)	4.16
Duur inschakelstroom (µs)	112
Energie-efficiëntieklasse (A->G) van de lichtbron in dit product	D
Nominale frequentie (Hz)	50Hz
Flickerratio (%)	Ultra laag (5% of minder)
Max. Armaturen per 10A C automaat	67
Max. Armaturen per 13A C automaat	87
Max. Armaturen per 16A C automaat	107
Max. Armaturen per 20A C automaat	133
Max. Armaturen per 10A B automaat	67
Max. Armaturen per 13A B automaat	87
Max. Armaturen per 16A B automaat	107
Max. Armaturen per 20A B automaat	133

Gegevens levensduur

Gemiddelde nominale levensduur - L70 B50	60000
Gemiddelde nominale levensduur - L80 B50	50000
Gemiddelde nominale levensduur - L80 B10	42000
Gemiddelde nominale levensduur - L90 B50	28000
Gemiddelde nominale levensduur - L90 B10	23000

Sylflat 205 IP44 1750lm 840 DIM

Artikelnummer 0053955

SYLVANIA

Fysieke gegevens

Kleur behuizing	RAL 9003 - Signal white
IP waarde	IP44/20
IK waarde	IK06
Afwerking diffusor	Opaal
Materiaal diffusor	PS Polystyrene
Lengte (mm)	226
Breedte (mm)	226
Hoogte (mm)	21
Nominale diameter product (mm)	226
Gewicht (kg)	0.457

Verpakkingen

EAN code	5410288539553
Enkele lengte verpakking (cm)	27.5
Enkele breedte verpakking (cm)	23.0
Hoogte eenheidsverpakking (cm)	4.2
DUN14 (inner)	15410288539550
Eenheden per omdoos	10
Lengte omdoos (cm)	47.5
Breedte omdoos (cm)	23.0
Diepte omdoos (cm)	29.0

Veiligheidsgegevens

Gloeidraad test (°)	650
Optimale bedrijfsomstandigheden (°C)	-20-40