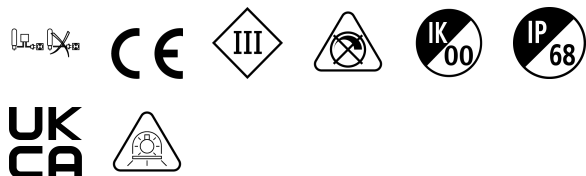


PAR56 SP LED White Superia Plus 32,5W 3000lm

Artikelnummer 0060651

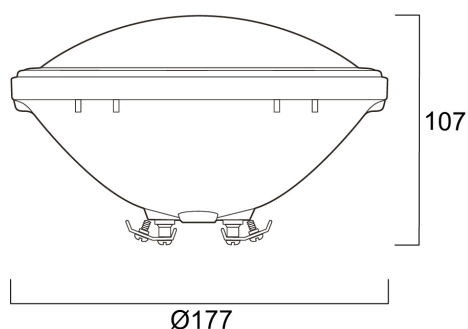
SYLVANIA



De PAR56 LED-lichtbronnen van Sylvania zorgen voor een eerste klas en professionele afwerking van zwembaden en waterpartijen, - Unieke single-point lichtbron voor een verbeterde visuele verschijning, met geavanceerde fresnel-lensoptiek die een indrukwekkende licht- en kleureenheid levert, - Volledig PPS (Polyfenylsulfide) kunststof behuizing, zeer resistent materiaal voor gebruik in kunststof en metalen armaturen tegen corrosie door chloor- en zout water, - Unieke afdichtingsmethode garandeert IP68 waterdichtheid, - Weinig warmteontwikkeling, - Afstandsbediening is een optionele accessoire. Lampen werken ook met gewone schakelaars, -Alleen voor gebruik met magnetische (niet elektronische) transformatoren, - Europese productie levert uitstekende prestaties en kwaliteit

Technische gegevens

Afmetingen (mm)



Fotometrie

PAR56 SP LED White Superia Plus 32,5W 3000lm

Artikelnummer 0060651

SYLVANIA

Algemene gegevens

Productnaam	PAR56 SP LED White Superia Plus 32,5W 3000lm
Technologie	LED
Vermogen (nominiaal) (W)	32.5
Lampvoet	N/A
Type armatuur (open/gesloten)	Ingesloten
Algemene toepassing	Horeca, Residentieel & Consument, SPG
ETIM klasse	EC001959
Garantie	3 jaar

Optische gegevens

Lichtstroom	3000
Kleurtemperatuur (K)	6500
CRI (Ra)	80
Initiële kleurvariatie (SDCM)	SDCM6
Luminous Intensity (cd)	1250
Bundel breedte (°)	95
Fotobiologische risicogroep	RG1

Elektrische gegevens

Power consumption (W)	32.5
Wattage (W)	32.5
Primaire voedingsspanning min	12
Primaire voedingsspanning max	12
Elektrische beschermingsklasse	Klasse III
Voorschakelapparaat vereist	Ja
Dimbaar	Nee
Dimtechnologie	N/A
Lamp energielabel (klasse)	F
Energie-efficiëntieklasse (A->G) van de lichtbron in dit product	F
Nominale frequentie (Hz)	50Hz

Gegevens levensduur

Gemiddelde nominale levensduur - L70 B50	25000
--	-------

Fysieke gegevens

IP waarde	IP68
IK waarde	IK00
Hoogte (mm)	106
Nominale diameter product (mm)	176
Gewicht (kg)	0.552

Verpakkingen

EAN code	5410288606514
Enkele lengte verpakking (cm)	15.0
Enkele breedte verpakking (cm)	15.0
Hoogte eenheidsverpakking (cm)	16.3
DUN14 (inner)	15410288606511
Eenheden per omdoos	6
Lengte omdoos (cm)	46.5
Breedte omdoos (cm)	31.5
Diepte omdoos (cm)	18.3

Veiligheidsgegevens

Uitsluitend te gebruiken in droge toepassingen	Nee
--	-----