

Optix R 4 Cells 9W 1010lm 840 ALU

Artikelnummer 2021692

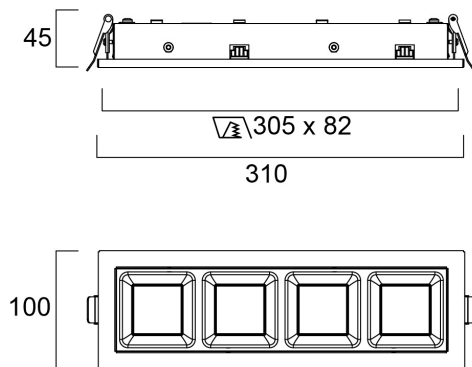
Concord



OPTIX R 4 CELLS 9W 1010lm 840 ALU - vervolledigt de Optix-reeks. Geschikt om projecten te voltooien die zijn uitgevoerd met andere armaturen in de Optix-reeks. Ideaal voor gebruik in kleine ruimtes zoals kleine kamers of doorgangen. Behuizing in wit gegalvaniseerd staal. PPMA-diffusor met aluminium afwerking. Discreet, compact ontwerp. Afmetingen: 310x100x45 mm. Hoog visueel comfort dankzij geoptimaliseerde verblindingsbescherming dankzij de perfecte combinatie van LED-cellen, diffusor en reflectoren. Lichtstroom: 1010 lm. Lichtrendement: 112 lm/W. Kleurtemperatuur: 4000k. CRI >80. URG<18. Vermogen: 9W. IP20 - IK07. Elektrische klasse niveau 1. GR1. Type regeling: Constante stroom. Levensduur 96500u (L80). 5 jaar garantie.

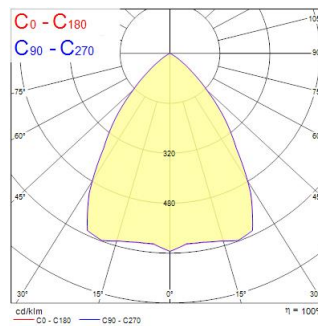
Technische gegevens

Afmetingen (mm)



Fotometrie

Distance [m]	Cone diameter [m]	Beam angle [°]	Beam diameter [m]	Illuminance [lx]
0.5	0.77	75.0°	0.77	2082
1.0	1.54	75.0°	1.54	642
1.5	2.31	75.0°	2.31	286
2.0	3.08	75.0°	3.08	160
2.5	3.85	75.0°	3.85	103
3.0	4.62	75.0°	4.62	71



Optix R 4 Cells 9W 1010lm 840 ALU

Artikelnummer 2021692

Concord

Algemene gegevens

Productnaam	Optix R 4 Cells 9W 1010lm 840 ALU
Technologie	LED
Lampvoet	N/A
Behuizing	Staal
Montage	Plafondinbouw
Geïntegreerde aanwezigheidssensor	NONE
Type armatuur (open/gesloten)	Ingesloten
Algemene toepassing	Kantoor, Onderwijs
Omgevingstemperatuur (°C)	10°C...+25°C
Werkings temperatuur (°)	25
Virtual assistant compatibility	N/A
ETIM klasse	EC002892
Garantie	5 jaar

Optische gegevens

Lumenstroom armatuur (lm)	1010
Efficiëntie armatuur lm/W	119
Kleurtemperatuur (K)	4000
Lichtkleur	Neutraalwit
CRI (Ra)	80
Initiële kleurvariatie (SDCM)	SDCM3
Type licht distributie	Symmetrisch
Luminantiecontrole	< 19
Fotobiologische risicogroep	RG1

Elektrische gegevens

Nood type	
Totaal energieverbruik (W)	8.5
Primaire voedingsspanning min	220
Primaire voedingsspanning max	240
Lamp arbeidsfactor	0.95
THD (bij 230 V, 50 Hz, volledige belasting, bij 100% dimniveau) ≤ xx.x %	15
Elektrische beschermingsklasse	Klasse 1
Voorschakelapparaat vereist	Nee
Type ballast	LED constante stroom driver
Dimbaar	Nee
Dimtechnologie	N/A
Stuurstroom driver (mA)	150
Inschakelstroom (A)	14
Duur inschakelstroom (µs)	150
Energie-efficiëntieklasse (A->G) van de lichtbron in dit product	D
Nominale frequentie (Hz)	50/60Hz
Flikkerratio (%)	Ultra laag (5% of minder)
Max. Armaturen per 10A C automaat	64
Max. Armaturen per 16A C automaat	100
Max. Armaturen per 10A B automaat	40
Max. Armaturen per 16A B automaat	60
Aansluitbare geleider doorsnede min	0.75
Aansluitbare geleider doorsnede max	2.5

Gegevens levensduur

Gemiddelde nominale levensduur - L70 B50	120000
Gemiddelde nominale levensduur - L80 B20	96500
Gemiddelde nominale levensduur - L90 B10	42000

Optix R 4 Cells 9W 1010lm 840 ALU

Artikelnummer 2021692

Concord

Fysieke gegevens

Kleur behuizing	RAL 9016 - Traffic white / Bezel
IP waarde	IP20
IK waarde	IK07
Afwerking diffusor	Mat/satin
Materiaal diffusor	PC Polycarbonaat
Afwerking reflector	Hoogglans
Lengte (mm)	310
Breedte (mm)	100
Hoogte (mm)	45
Gewicht (kg)	0.69

Verpakkingen

EAN code	5025768216925
Enkele lengte verpakking (cm)	36.5
Enkele breedte verpakking (cm)	18.2
Hoogte eenheidsverpakking (cm)	6.0
DUN14 (inner)	05025768216925
Eenheden per omdoos	1
Lengte omdoos (cm)	36.5
Breedte omdoos (cm)	18.2
Diepte omdoos (cm)	6.0

Veiligheidsgegevens

Gloeidraad test (°)	850
Optimale bedrijfsomstandigheden (°C)	10-25