

ROUTELED II SURFACE MOUNT ACCESSORY

Artikelnummer 2059462

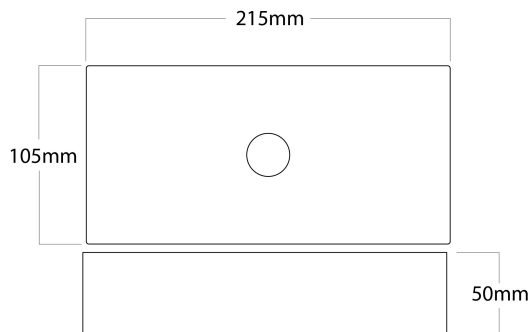
Concord



Surface mount accessory for RouteLED II, easy to install, galvanised steel, IK07, RAL 9016, (LxWxH) 215x105x50mm

Technische gegevens

Afmetingen (mm)



Fotometrie

Algemene gegevens

Productnaam	ROUTELED II SURFACE MOUNT ACCESSORY
Technologie	Electronic Device
Behuizing	Aluminium
Algemene toepassing	Onderwijs, Horeca, Kantoor, Winkel
ETIM klasse	EC002557
Garantie	3 jaar

Fysieke gegevens

Kleur behuizing	RAL 9016 - Traffic white / Bezel
Gewicht (kg)	0.34

Verpakkingen

EAN code	5025768594627
Enkele lengte verpakking (cm)	21.0
Enkele breedte verpakking (cm)	18.0
Hoogte eenheidsverpakking (cm)	11.0
DUN14 (inner)	05025768594627
Eenheden per omdoos	1
Lengte omdoos (cm)	21.0
Breedte omdoos (cm)	18.0
Diepte omdoos (cm)	10.5