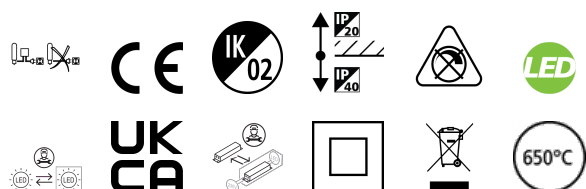


# ASCENT 100 II ARCH 1200 4K STD 120

Artikelnummer 2060525

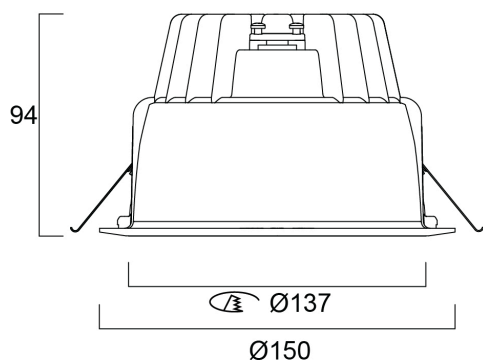
Concord



Ascent 100 II Arch 120 10W 1228lm 840 - Ronde led-downlight met aluminium koellichaam die visueel comfort en hoge prestaties combineert. Anti-iriserende en anti-kras behandelde polycarbonaat reflector. Kleurtemperatuur (CCT) 4000K, CRI>80, kleurconsistentie SDCM<3. Lichtstroom 1228 lm. Vermogen 10W. Rendement 123 lm/W. Verwachte levensduur : 100.000 uur (L80). Fotobiologische risicogroep GR0. IP40, IK02. Klasse II. 650°C. Afmetingen (LxBxH) : 150x150x94mm. Gewicht 0.7kg. Garantie 5 jaar. Gemaakt in Europa.

## Technische gegevens

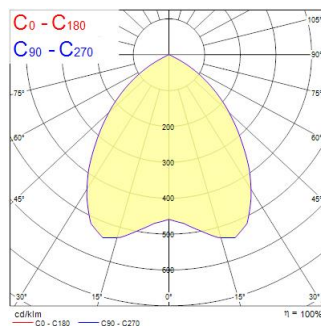
### Afmetingen (mm)



### Fotometrie

Distance [m]	Cone diameter [m]	Beam angle [°]	Illuminance [lx]
0.5	0.84	80°	225
1.0	1.68	80°	56
1.5	2.53	80°	23
2.0	3.37	80°	14
2.5	4.21	80°	9
3.0	5.05	80°	6

Distance [m] Cone diameter [m] Illuminance [lx]  
C0 - C180 (Half beam angle: 86.6°)



# ASCENT 100 II ARCH 1200 4K STD 120

Artikelnummer 2060525

Concord

## Algemene gegevens

Productnaam	ASCENT 100 II ARCH 1200 4K STD 120
Technologie	LED
Lampvoet	N/A
Behuizing	Aluminium
Montage	Plafondbouw
Algemene toepassing	Horeca, Kantoor, Winkel
Omgevingstemperatuur (°C)	0°C...+25°C
Werkings temperatuur (°)	25
ETIM klasse	EC001744
Garantie	5 jaar

## Optische gegevens

Lumenstroom armatuur (lm)	1228
Efficiëntie armatuur lm/W	123
LOR (%)	100
Kleurtemperatuur (K)	4000
CRI (Ra)	80
Kleurafwijking in de tijd	3
Bundel breedte (°)	85
Luminantiecontrole	< 23
Fotobiologische risicogroep	RG0

## Elektrische gegevens

Totaal energieverbruik (W)	10
Primaire voedingsspanning min	220
Primaire voedingsspanning max	240
Lamp arbeidsfactor	0.90
THD (bij 230 V, 50 Hz, volledige belasting, bij 100% dimniveau) ≤ xx.x %	15
Elektrische beschermingsklasse	Klasse II
Voorschakelapparaat vereist	Ja
Type ballast	Elektronische ballast
Montage ballast	Afstand
Dimbaar	Nee
Dimtechnologie	N/A
Stuurstroom driver (mA)	200
Inschakelstroom (A)	8
Energie-efficiëntieklasse (A->G) van de lichtbron in dit product	C
Nominale frequentie (Hz)	50/60Hz
Max. Armaturen per 10A B automaat	38
Max. Armaturen per 16A B automaat	60

## Gegevens levensduur

Gemiddelde nominale levensduur - L70 B50	100000
Gemiddelde nominale levensduur - L80 B20	87500
Gemiddelde nominale levensduur - L90 B10	39000

# ASCENT 100 II ARCH 1200 4K STD 120

Artikelnummer 2060525

Concord

## Fysieke gegevens

Kleur behuizing	RAL 9016 - Traffic white / Bezel
IP waarde	IP40/20
IK waarde	IK02
Afwerking diffusor	Opaal
Materiaal diffusor	PMMA Acryl
Breedte (mm)	150
Hoogte (mm)	94
Nominale diameter product (mm)	150
Gewicht (kg)	0.715

## Verpakkingen

EAN code	5025768605255
Enkele lengte verpakking (cm)	17.5
Enkele breedte verpakking (cm)	15.0
Hoogte eenheidsverpakking (cm)	17.5
DUN14 (inner)	05025768605255
Eenheden per omdoos	1
Lengte omdoos (cm)	17.5
Breedte omdoos (cm)	15.0
Diepte omdoos (cm)	17.5

## Veiligheidsgegevens

Gloeidraad test (°)	650
---------------------	-----