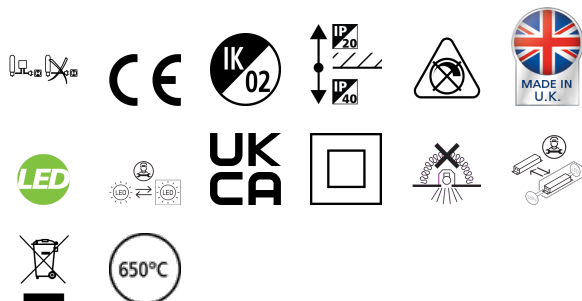


# ASCENT 100 II ARCH 1000 4K STD 160

Artikelnummer 2060545

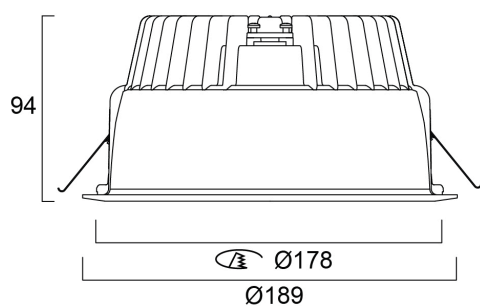
Concord



Ascent 100 II Arch 160 7W 1009lm 840 - Ronde led-downlight met aluminium koellichaam die visueel comfort en hoge prestaties combineert. Anti-iriserende en anti-kras behandelde polycarbonaat reflector. Kleurtemperatuur (CCT) 4000K, CRI>80, kleurconsistentie SDCM<3. Lichtstroom 1009 lm. Vermogen 7W. Rendement 144 lm/W. Verwachte levensduur : 100.000 uur (L80). Fotobiologische risicogroep GR0. IP40, IK02. Klasse II. 650°C. Afmetingen (LxBxH) : 189x189x94mm. Gewicht 1.2kg. Garantie 5 jaar. Gemaakt in Europa.

## Technische gegevens

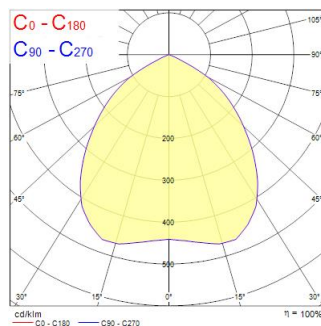
### Afmetingen (mm)



### Fotometrie

Distance [m]	Cone diameter [m]	Beam diameter [m]	Beam diameter [m]	Illuminance [lx]
0.5	1.10	Ø178	Ø178	1778
1.0	2.19	Ø178	Ø178	445
1.5	3.29	Ø178	Ø178	196
2.0	4.38	Ø178	Ø178	111
2.5	5.48	Ø178	Ø178	71
3.0	6.57	Ø178	Ø178	49

Distance [m] Cone diameter [m] Illuminance [lx]  
C0 - C180 (Half beam angle: 96.2°)



# ASCENT 100 II ARCH 1000 4K STD 160

Artikelnummer 2060545

Concord

## Algemene gegevens

Productnaam	ASCENT 100 II ARCH 1000 4K STD 160
Technologie	LED
Lampvoet	N/A
Behuizing	Aluminium
Montage	Plafondinbouw
Geïntegreerde aanwezigheidssensor	NONE
Algemene toepassing	Horeca, Kantoor, Winkel
Omgevingstemperatuur (°C)	25°C...+25°C
Werkings temperatuur (°)	25
Virtual assistant compatibility	N/A
ETIM klasse	EC001744
Garantie	5 jaar

## Optische gegevens

Lumenstroom armatuur (lm)	1009
Efficiëntie armatuur lm/W	144
LOR (%)	100
Kleurtemperatuur (K)	4000
CRI (Ra)	80
Initiële kleurvariatie (SDCM)	SDCM3
Kleurafwijking in de tijd	3
Bundel breedte (°)	85
Type licht distributie	Diffuus
Luminantiecontrole	< 22
Fotobiologische risicogroep	RG0

## Elektrische gegevens

Totaal energieverbruik (W)	7
Primaire voedingsspanning min	220
Primaire voedingsspanning max	240
Lamp arbeidsfactor	0.90
THD (bij 230 V, 50 Hz, volledige belasting, bij 100% dimniveau) ≤ xx.x %	15
Elektrische beschermingsklasse	Klasse II
Voorschakelapparaat vereist	Ja
Type ballast	Elektronische ballast
Montage ballast	Afstand
Dimbaar	Nee
Dimtechnologie	N/A
Stuurstroom driver (mA)	150
Inschakelstroom (A)	8
Energie-efficiëntieklasse (A->G) van de lichtbron in dit product	C
Nominale frequentie (Hz)	50/60Hz
Max. Armaturen per 16A C automaat	60
Max. Armaturen per 10A B automaat	38
Max. Armaturen per 16A B automaat	60
Aansluitbare geleider doorsnede min	0.5
Aansluitbare geleider doorsnede max	1.5

## Gegevens levensduur

Gemiddelde nominale levensduur - L70 B50	100000
Gemiddelde nominale levensduur - L80 B20	100000
Gemiddelde nominale levensduur - L90 B10	58000

# ASCENT 100 II ARCH 1000 4K STD 160

Artikelnummer 2060545

Concord

## Fysieke gegevens

Kleur behuizing	RAL 9016 - Traffic white / Bezel
IP waarde	IP40/20
IK waarde	IK02
Afwerking diffusor	Opaal
Materiaal diffusor	PMMA Acryl
Afwerking reflector	Hoogglans
Hoogte (mm)	94
Nominale diameter product (mm)	189
Gewicht (kg)	1.2

## Verpakkingen

EAN code	5025768605453
Enkele lengte verpakking (cm)	25.0
Enkele breedte verpakking (cm)	20.0
Hoogte eenheidsverpakking (cm)	25.0
DUN14 (inner)	05025768605453
Eenheden per omdoos	1
Lengte omdoos (cm)	25.0
Breedte omdoos (cm)	20.0
Diepte omdoos (cm)	25.0

## Veiligheidsgegevens

Gloeidraad test (°)	650
Optimale bedrijfsomstandigheden (°C)	25-25