

ASCENT 100 II ARCH 1900 4K STD 160

Artikelnummer 2060555

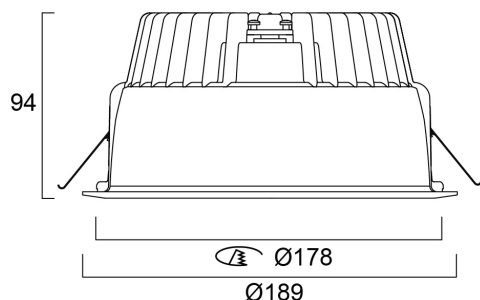
Concord



Ascent 100 II Arch 160 17W 1921lm 840 - Ronde led-downlight met aluminium koellichaam die visueel comfort en hoge prestaties combineert. Anti-iriserende en anti-kras behandelde polycarbonaat reflector. Kleurtemperatuur (CCT) 4000K, CRI>80, kleurconsistentie SDCM<3. Lichtstroom 1921 lm. Vermogen 17W. Rendement 113 lm/W. Verwachte levensduur : 100.000 uur (L80). Uitgerust met SylSmart Standalone technologie voor vereenvoudigd verlichtingsbeheer. Fotobiologische risicogroep GR0. IP40, IK02. Klasse II. 650°C. Afmetingen (LxBxH) : 189x189x94mm. Gewicht 1.2kg. Garantie 5 jaar. Gemaakt in Europa.

Technische gegevens

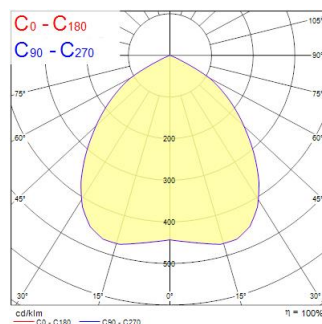
Afmetingen (mm)



Fotometrie

Distance [m]	Cone diameter [m]	Beam diameter [m]	Illuminance [lx]
0.5	1.06	Ø178	5400
1.0	2.12	Ø178	861
1.5	3.18	Ø178	376
2.0	4.24	Ø178	213
2.5	5.30	Ø178	138
3.0	6.36	Ø178	96

Distance [m] Cone diameter [m] Illuminance [lx]
C0 - C180 (Half beam angle: 94.6°)



ASCENT 100 II ARCH 1900 4K STD 160

Artikelnummer 2060555

Concord

Algemene gegevens

Productnaam	ASCENT 100 II ARCH 1900 4K STD 160
Technologie	LED
Lampvoet	N/A
Behuizing	Aluminium
Montage	Plafondinbouw
Geïntegreerde aanwezigheidssensor	NONE
Algemene toepassing	Horeca, Kantoor, Winkel
Omgevingstemperatuur (°C)	25°C...+25°C
Werkings temperatuur (°)	25
Virtual assistant compatibility	N/A
ETIM klasse	EC001744
Garantie	5 jaar

Optische gegevens

Lumenstroom armatuur (lm)	1921
Efficiëntie armatuur lm/W	113
LOR (%)	100
Kleurtemperatuur (K)	4000
CRI (Ra)	80
Initiële kleurvariatie (SDCM)	SDCM3
Kleurafwijking in de tijd	3
Bundel breedte (°)	85
Type licht distributie	Diffuus
Luminantiecontrole	< 24
Fotobiologische risicogroep	RG0

Elektrische gegevens

Totaal energieverbruik (W)	17
Primaire voedingsspanning min	220
Primaire voedingsspanning max	240
Lamp arbeidsfactor	0.95
THD (bij 230 V, 50 Hz, volledige belasting, bij 100% dimniveau) \leq xx.x %	150
Elektrische beschermingsklasse	Klasse II
Voorschakelapparaat vereist	Ja
Type ballast	Elektronische ballast
Montage ballast	Afstand
Dimbaar	Nee
Dimtechnologie	N/A
Stuurstroom driver (mA)	300
Inschakelstroom (A)	14.5
Duur inschakelstroom (μ s)	114
Energie-efficiëntieklasse (A->G) van de lichtbron in dit product	C
Nominale frequentie (Hz)	50/60Hz
Max. Armaturen per 10A C automaat	52
Max. Armaturen per 13A C automaat	67
Max. Armaturen per 16A C automaat	85
Max. Armaturen per 20A C automaat	104
Max. Armaturen per 10A B automaat	32
Max. Armaturen per 13A B automaat	41
Max. Armaturen per 16A B automaat	50
Max. Armaturen per 20A B automaat	62
Aansluitbare geleider doorsnede min	0.5
Aansluitbare geleider doorsnede max	1.5

Gegevens levensduur

Gemiddelde nominale levensduur - L70 B50	100000
Gemiddelde nominale levensduur - L80 B20	100000
Gemiddelde nominale levensduur - L90 B10	58000

ASCENT 100 II ARCH 1900 4K STD 160

Artikelnummer 2060555

Concord

Fysieke gegevens

Kleur behuizing	RAL 9016 - Traffic white / Bezel
IP waarde	IP40/20
IK waarde	IK02
Afwerking diffusor	Opaal
Materiaal diffusor	PMMA Acryl
Afwerking reflector	Hoogglans
Hoogte (mm)	94
Nominale diameter product (mm)	189
Gewicht (kg)	1.2

Verpakkingen

EAN code	5025768605552
Enkele lengte verpakking (cm)	25.0
Enkele breedte verpakking (cm)	20.0
Hoogte eenheidsverpakking (cm)	25.0
DUN14 (inner)	05025768605552
Eenheden per omdoos	1
Lengte omdoos (cm)	25.0
Breedte omdoos (cm)	20.0
Diepte omdoos (cm)	25.0

Veiligheidsgegevens

Gloeidraad test (°)	650
Optimale bedrijfsomstandigheden (°C)	25-25