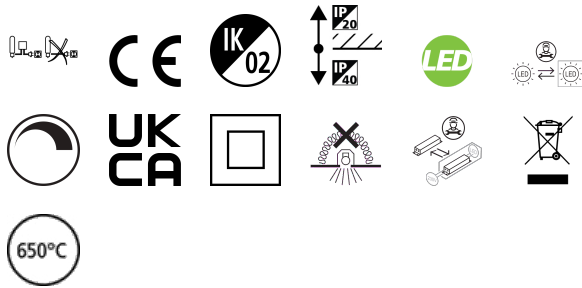


# ASCENT 100 II ARCH 2700 3K DALI 160

Artikelnummer 2060562

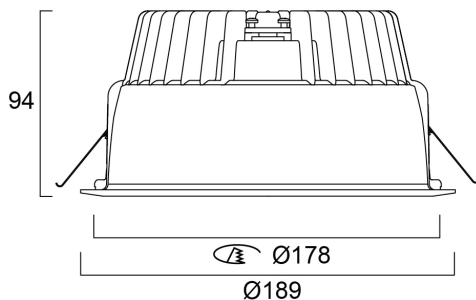
Concord



Ascent 100 II Arch 160 19W 2649lm 830 DALI - Ronde led-downlight met aluminium koellichaam die visueel comfort en hoge prestaties combineert. Anti-iriserende en anti-kras behandelde polycarbonaat reflector. Kleurtemperatuur (CCT) 3000K, CRI>80, kleurconsistentie SDCM<3. Lichtstroom 2649 lm. Vermogen 21W. Rendement 126 lm/W. Verwachte levensduur : 100.000 uur (L80). Dali driver meegeleverd, compatibel met drukschakelaar. Fotobiologische risicogroep GR0. IP40, IK02. Klasse II. 650°C. Afmetingen (LxBxH) : 189x189x94mm. Gewicht 1.2kg. Garantie 5 jaar. Gemaakt in Europa.

## Technische gegevens

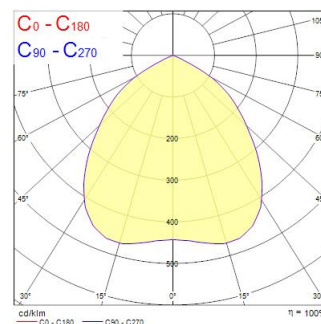
### Afmetingen (mm)



### Fotometrie

Distance [m]	Cone diameter [m]	Beam diameter [m]	Illuminance [lx]
0.5	1.06	0.77	456
1.0	2.17	1.57	112
1.5	3.25	2.37	51
2.0	4.33	3.17	26
2.5	5.42	3.97	16
3.0	6.50	4.77	11

Distance [m] Cone diameter [m] Illuminance [lx]  
 — C0 - C180 (Half beam angle: 94.6°)



# ASCENT 100 II ARCH 2700 3K DALI 160

Artikelnummer 2060562

Concord

## Algemene gegevens

Productnaam	ASCENT 100 II ARCH 2700 3K DALI 160
Technologie	LED
Lampvoet	N/A
Behuizing	Aluminium
Montage	Plafondinbouw
Geïntegreerde aanwezigheidssensor	NONE
Algemene toepassing	Horeca, Kantoor, Winkel
Omgevingstemperatuur (°C)	25°C...+25°C
Werkings temperatuur (°)	25
Virtual assistant compatibility	
ETIM klasse	EC001744
Garantie	5 jaar

## Optische gegevens

Lumenstroom armatuur (lm)	2649
Efficiëntie armatuur lm/W	139
LOR (%)	100
Kleurtemperatuur (K)	3000
CRI (Ra)	80
Kleurafwijking in de tijd	3
Initiële kleurvariatie (SDCM)	SDCM3
Bundel breedte (°)	85
Type licht distributie	Diffuus
Luminantiecontrole	< 25
Fotobiologische risicogroep	RG0

## Elektrische gegevens

Totaal energieverbruik (W)	19
Primaire voedingsspanning min	220.0
Primaire voedingsspanning max	240.0
Lamp arbeidsfactor	0.95
THD (bij 230 V, 50 Hz, volledige belasting, bij 100% dimniveau) $\leq$ xx.x %	10
Elektrische beschermingsklasse	Klasse II
Voorschakelapparaat vereist	Ja
Type ballast	Elektronische ballast
Montage ballast	Afstand
Dimbaar	Ja
Dimtechnologie	DALI-2, Switch-dim (netspanningsgevoed)
Minimum dimniveau (%)	1
Stuurstroom driver (mA)	400
Inschakelstroom (A)	5
Duur inschakelstroom ( $\mu$ s)	20
Energie-efficiëntieklasse (A->G) van de lichtbron in dit product	C
Nominale frequentie (Hz)	50/60Hz
Max. Armaturen per 10A C automaat	50
Max. Armaturen per 16A C automaat	80
Max. Armaturen per 10A B automaat	82
Max. Armaturen per 16A B automaat	130
Aansluitbare geleider doorsnede min	0.5
Aansluitbare geleider doorsnede max	1.5

## Gegevens levensduur

Gemiddelde nominale levensduur - L70 B50	100000
Gemiddelde nominale levensduur - L80 B20	100000
Gemiddelde nominale levensduur - L90 B10	58000

# ASCENT 100 II ARCH 2700 3K DALI 160

Artikelnummer 2060562

**Concord**

## Fysieke gegevens

Kleur behuizing	RAL 9016 - Traffic white / Bezel
IP waarde	IP40/20
IK waarde	IK02
Afwerking diffusor	Opaal
Materiaal diffusor	PMMA Acryl
Afwerking reflector	Hoogglans
Hoogte (mm)	94
Nominale diameter product (mm)	189
Gewicht (kg)	1.2

## Verpakkingen

EAN code	5025768605620
Enkele lengte verpakking (cm)	25.0
Enkele breedte verpakking (cm)	20.0
Hoogte eenheidsverpakking (cm)	25.0
DUN14 (inner)	05025768605620
Eenheden per omdoos	1
Lengte omdoos (cm)	25.0
Breedte omdoos (cm)	20.0
Diepte omdoos (cm)	25.0

## Veiligheidsgegevens

Gloeidraad test (°)	650
Optimale bedrijfsomstandigheden (°C)	25-25