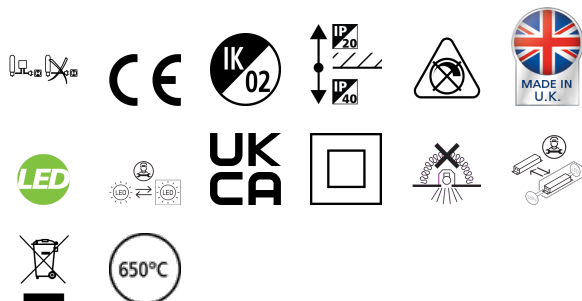


ASCENT 100 II ARCH 2700 4K STD 160

Artikelnummer 2060565

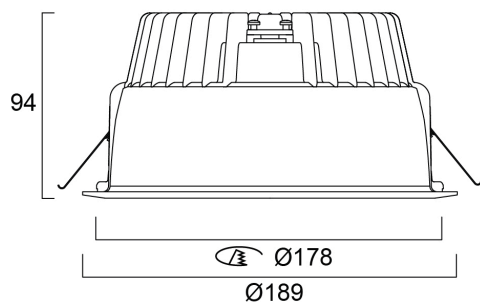
Concord



Ascent 100 II Arch 160 19W 2767lm 840 - Ronde led-downlight met aluminium koellichaam die visueel comfort en hoge prestaties combineert. Anti-iriserende en anti-kras behandelde polycarbonaat reflector. Kleurtemperatuur (CCT) 4000K, CRI>80, kleurconsistentie SDCM<3. Lichtstroom 2767 lm. Vermogen 21W. Rendement 132 lm/W. Verwachte levensduur : 100.000 uur (L80). Uitgerust met SylSmart Standalone technologie voor vereenvoudigd verlichtingsbeheer. Fotobiologische risicogroep GR0. IP40, IK02. Klasse II. 650°C. Afmetingen (LxBxH) : 189x189x94mm. Gewicht 1.2kg. Garantie 5 jaar. Gemaakt in Europa.

Technische gegevens

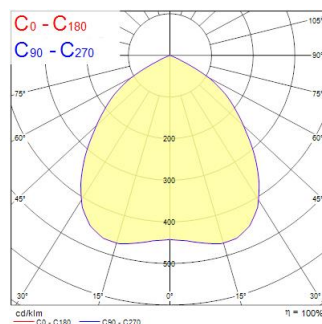
Afmetingen (mm)



Fotometrie

Distance [m]	Cone diameter [m]	Beam angle [°]	Beam angle [°]	Illuminance [lx]
0.5	1.06	81°	47.3°	486
1.0	2.11	81°	47.3°	124
1.5	3.16	81°	47.3°	54
2.0	4.22	81°	47.3°	31
2.5	5.27	81°	47.3°	18
3.0	6.33	81°	47.3°	11

Distance [m] Cone diameter [m] Illuminance [lx]
C0 - C180 (Half beam angle: 94.6°)



ASCENT 100 II ARCH 2700 4K STD 160

Artikelnummer 2060565

Concord

Algemene gegevens

Productnaam	ASCENT 100 II ARCH 2700 4K STD 160
Technologie	LED
Lampvoet	N/A
Behuizing	Aluminium
Montage	Plafondinbouw
Geïntegreerde aanwezigheidssensor	NONE
Algemene toepassing	Horeca, Kantoor, Winkel
Omgevingstemperatuur (°C)	25°C...+25°C
Werkings temperatuur (°)	25
Virtual assistant compatibility	N/A
ETIM klasse	EC001744
Garantie	5 jaar

Optische gegevens

Lumenstroom armatuur (lm)	2767
Efficiëntie armatuur lm/W	146
LOR (%)	100
Kleurtemperatuur (K)	4000
CRI (Ra)	80
Kleurafwijking in de tijd	3
Initiële kleurvariatie (SDCM)	SDCM3
Bundel breedte (°)	85
Type licht distributie	Diffuus
Luminantiecontrole	< 25
Fotobiologische risicogroep	RG0

Elektrische gegevens

Totaal energieverbruik (W)	19
Primaire voedingsspanning min	220
Primaire voedingsspanning max	240
Lamp arbeidsfactor	0.95
THD (bij 230 V, 50 Hz, volledige belasting, bij 100% dimniveau) \leq xx.x %	10
Elektrische beschermingsklasse	Klasse II
Voorschakelapparaat vereist	Ja
Type ballast	Elektronische ballast
Montage ballast	Afstand
Dimbaar	Nee
Dimtechnologie	N/A
Stuurstroom driver (mA)	400
Inschakelstroom (A)	5
Duur inschakelstroom (μ s)	50
Energie-efficiëntieklasse (A->G) van de lichtbron in dit product	C
Nominale frequentie (Hz)	50/60Hz
Max. Armaturen per 10A C automaat	50
Max. Armaturen per 16A C automaat	80
Max. Armaturen per 16A B automaat	50
Aansluitbare geleider doorsnede min	0.5
Aansluitbare geleider doorsnede max	1.5
Gegevens levensduur	
Gemiddelde nominale levensduur - L70 B50	100000
Gemiddelde nominale levensduur - L80 B20	100000
Gemiddelde nominale levensduur - L90 B10	58000

ASCENT 100 II ARCH 2700 4K STD 160

Artikelnummer 2060565

Concord

Fysieke gegevens

Kleur behuizing	RAL 9016 - Traffic white / Bezel
IP waarde	IP40/20
IK waarde	IK02
Afwerking diffusor	Opaal
Materiaal diffusor	PMMA Acryl
Afwerking reflector	Hoogglans
Hoogte (mm)	94
Nominale diameter product (mm)	189
Gewicht (kg)	1.2

Verpakkingen

EAN code	5025768605651
Enkele lengte verpakking (cm)	25.0
Enkele breedte verpakking (cm)	20.0
Hoogte eenheidsverpakking (cm)	25.0
DUN14 (inner)	05025768605651
Eenheden per omdoos	1
Lengte omdoos (cm)	25.0
Breedte omdoos (cm)	20.0
Diepte omdoos (cm)	25.0

Veiligheidsgegevens

Gloeidraad test (°)	650
Optimale bedrijfsomstandigheden (°C)	25-25