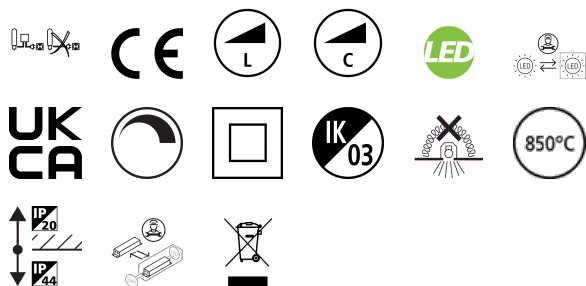


# Solstice 68 10W 1125lm 930 Dim

Artikelnummer 2060802

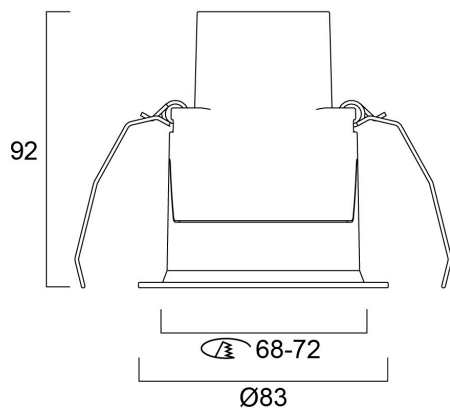
Concord



The Solstice 68 1125lm 930 DIM is a high efficient phase dimmable downlight luminaire, Colour rendering index Ra>90, Colour temperature: 3000K Warm White, Class II, Protection rating IP44/IP20, Cut out dimensions: 68mm

## Technische gegevens

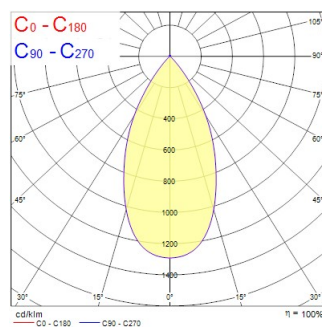
### Afmetingen (mm)



### Fotometrie

Distance [m]	Cone diameter [m]	SI(1)	SI(C)	SI(L)	SI(C)	SI(L)	SI(C)	SI(L)	SI(C)	SI(L)
0.5	0.48	5071	5100	28.7°	5913	2104				
1.0	0.96	5071	5100	28.7°	1425	521				
1.5	1.44	5071	5100	28.7°	646	227				
2.0	1.93	5071	5100	28.7°	385	133				
2.5	2.41	5071	5100	28.7°	233	88				
3.0	2.89	5071	5100	28.7°	161	58				

Distance [m] Cone diameter [m] Illuminance [lx]  
C0 - C180 (Half beam angle: 51.4°)



# Solstice 68 10W 1125lm 930 Dim

Artikelnummer 2060802

Concord

## Algemene gegevens

Productnaam	Solstice 68 10W 1125lm 930 Dim
Technologie	LED
Lampvoet	N/A
Behuizing	Aluminium
Montage	Plafondinbouw
Geïntegreerde aanwezigheidssensor	NONE
Algemene toepassing	Horeca, Winkel
Omgevingstemperatuur (°C)	5°C...+35°C
Virtual assistant compatibility	N/A
ETIM klasse	EC001744
Garantie	5 jaar

## Optische gegevens

Lumenstroom armatuur (lm)	1125
Efficiëntie armatuur lm/W	113
Kleurtemperatuur (K)	3000
Lichtkleur	Warmwit
CRI (Ra)	90
Kleurafwijking in de tijd	3
Initiële kleurvariatie (SDCM)	SDCM3
Bundel breedte (°)	52
Type licht distributie	Symmetrisch
Luminantiecontrole	< 21
Fotobiologische risicogroep	RG0

## Elektrische gegevens

Nood type	
Totaal energieverbruik (W)	10
Stroom (A)	1
Primaire voedingsspanning min	220.0
Primaire voedingsspanning max	240.0
Lamp arbeidsfactor	0.95
THD (bij 230 V, 50 Hz, volledige belasting, bij 100% dimniveau) ≤ xx.x %	0.2
Elektrische beschermingsklasse	Klasse II
Voorschakelapparaat vereist	Ja
Type ballast	LED constante stroom driver
Dimbaar	Ja
Dimtechnologie	Fase aan- en afsnijding
Stuurstroom driver (mA)	250
Inschakelstroom (A)	10
Duur inschakelstroom (µs)	100
Energie-efficiëntieklasse (A->G) van de lichtbron in dit product	E
Nominale frequentie (Hz)	50/60Hz
Max. Armaturen per 10A C automaat	81
Max. Armaturen per 16A C automaat	131
Max. Armaturen per 10A B automaat	51
Max. Armaturen per 16A B automaat	82
Aansluitbare geleider doorsnede min	0.5
Aansluitbare geleider doorsnede max	1.5

## Gegevens levensduur

Gemiddelde nominale levensduur - L70 B50	100000
Gemiddelde nominale levensduur - L80 B50	100000
Gemiddelde nominale levensduur - L90 B50	56000

# Solstice 68 10W 1125lm 930 Dim

Artikelnummer 2060802

**Concord**

## Fysieke gegevens

Kleur behuizing	RAL 9016 - Traffic white / Bezel
IP waarde	IP44/20
IK waarde	IK03
Afwerking diffusor	Diffuus
Materiaal diffusor	PC Polycarbonaat
Afwerking reflector	Hoogglans
Hoogte (mm)	92
Nominale diameter product (mm)	83
Plafondopening (mm)	68
Gewicht (kg)	0.4

## Verpakkingen

EAN code	5025768608027
Enkele lengte verpakking (cm)	10.0
Enkele breedte verpakking (cm)	13.0
Hoogte eenheidsverpakking (cm)	16.0
DUN14 (inner)	05025768608027
Eenheden per omdoos	1
Lengte omdoos (cm)	10.0
Breedte omdoos (cm)	13.0
Diepte omdoos (cm)	16.0

## Veiligheidsgegevens

Gloeidraad test (°)	850
Optimale bedrijfsomstandigheden (°C)	5-35