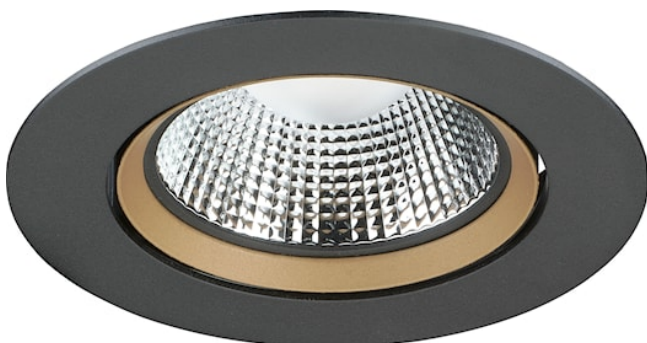


# EXPOSPOT 90 ADJUSTABLE HO RA90 3000K MB BLACK

Artikelnummer 2070111

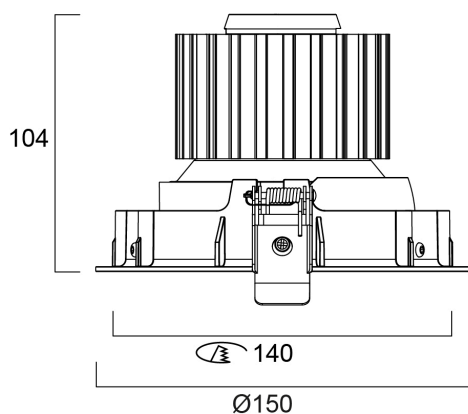
Concord



Integrated LED adjustable accent downlight, single head, ideal for retail and display applications, die-cast aluminium body, black colour housing, passive cooling, beam angle: 44°, optics: aluminium reflector and lens combination, colour temperature: 3000K, total system power: 35W, total fixture output: 3180lm, 91lm/W, LOR: 100%, colour rendering: Ra 90 typical, LED Chromacity: 3 step MacAdam ellipse, IR/UV free light source without heat radiation, operating voltage: 220-240V / 50-60Hz, electronic driver, non-dimmable, electrical protection: CLASS II, ingress protection rating: IP20, suitable for internal environment only, ceiling cut-out: 140mm, outer dimensions: 150x104mm, weight: 0.77kg.

## Technische gegevens

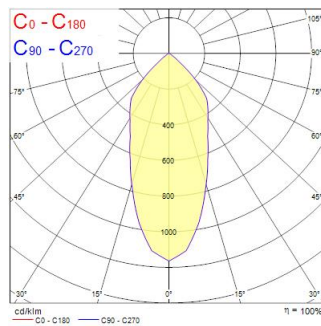
### Afmetingen (mm)



### Fotometrie

Distance [m]	Cone diameter [m]	Beam diameter [m]	Illuminance [lx]
0.5	0.41	0.27	14811
1.0	0.81	0.54	3702
1.5	1.22	0.81	1646
2.0	1.62	1.08	808
2.5	2.03	1.35	428
3.0	2.44	1.62	228

Distance [m] Cone diameter [m] Illuminance [lx]  
C0 - C180 (Half beam angle: 44.2°)



# EXPOSPOT 90 ADJUSTABLE HO RA90 3000K MB BLACK

Artikelnummer 2070111

Concord

## Algemene gegevens

Productnaam	EXPOSPOT 90 ADJUSTABLE HO RA90 3000K MB BLACK
Technologie	LED
Lampvoet	N/A
Behuizing	Aluminium
Montage	Plafondinbouw
Geïntegreerde aanwezigheidssensor	NONE
Type armatuur (open/gesloten)	Ingesloten
Algemene toepassing	Horeca, Museums en galerieën, Winkel
Omgevingstemperatuur (°C)	25°C...+25°C
Werkingstemperatuur (°)	25
Virtual assistant compatibility	N/A
ETIM klasse	EC001744
Garantie	5 jaar

## Optische gegevens

Lumenstroom armatuur (lm)	3180
Efficiëntie armatuur lm/W	91
LOR (%)	100
Kleurtemperatuur (K)	3000
Lichtkleur	Warmwit
CRI (Ra)	90
Initiële kleurvariatie (SDCM)	SDCM3
Bundel breedte (°)	44
Type licht distributie	Diffuus
Fotobiologische risicogroep	RG1

## Elektrische gegevens

Totaal energieverbruik (W)	35
Primaire voedingsspanning min	220
Primaire voedingsspanning max	240
Lamp arbeidsfactor	0.95
THD (bij 230 V, 50 Hz, volledige belasting, bij 100% dimniveau) $\leq$ xx.x %	10
Elektrische beschermingsklasse	Klasse II
Voorschakelapparaat vereist	Nee
Type ballast	Elektronische ballast
Montage ballast	Afstand
Dimbaar	Nee
Dimtechnologie	N/A
Stuurstroom driver (mA)	300
Inschakelstroom (A)	17
Duur inschakelstroom ( $\mu$ s)	199
Energie-efficiëntieklasse (A->G) van de lichtbron in dit product	E
Nominale frequentie (Hz)	50/60Hz
Max. Armaturen per 10A C automaat	31
Max. Armaturen per 13A C automaat	41
Max. Armaturen per 16A C automaat	51
Max. Armaturen per 20A C automaat	65
Max. Armaturen per 10A B automaat	19
Max. Armaturen per 13A B automaat	25
Max. Armaturen per 16A B automaat	31
Max. Armaturen per 20A B automaat	39
Aansluitbare geleider doorsnede min	0.5
Aansluitbare geleider doorsnede max	1.5

## Gegevens levensduur

Gemiddelde nominale levensduur - L70 B50	100000
Gemiddelde nominale levensduur - L80 B20	100000
Gemiddelde nominale levensduur - L90 B10	54500

# EXPOSPOT 90 ADJUSTABLE HO RA90 3000K MB BLACK

Artikelnummer 2070111

**Concord**

## Fysieke gegevens

Kleur behuizing	Zwart
IP waarde	IP20
IK waarde	IK02
Afwerking diffusor	Prismatisch
Materiaal diffusor	Overige
Afwerking reflector	Overige
Breedte (mm)	150
Hoogte (mm)	104
Gewicht (kg)	0.77
Vrije inbouwhoogte (mm)	104

## Verpakkingen

EAN code	5025768701117
Enkele lengte verpakking (cm)	18.0
Enkele breedte verpakking (cm)	18.0
Hoogte eenheidsverpakking (cm)	16.0
DUN14 (inner)	05025768701117
Eenheden per omdoos	1
Lengte omdoos (cm)	18.0
Breedte omdoos (cm)	18.0
Diepte omdoos (cm)	16.0

## Veiligheidsgegevens

Gloeidraad test (°)	850
Optimale bedrijfsomstandigheden (°C)	25-25