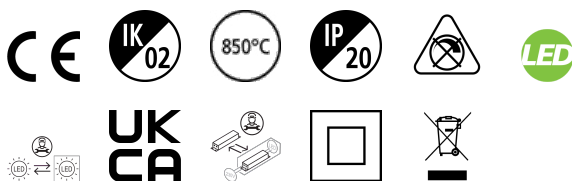


EXPOSPOT 90 DUO HO RA90 4000K MB BLACK

Artikelnummer 2070118

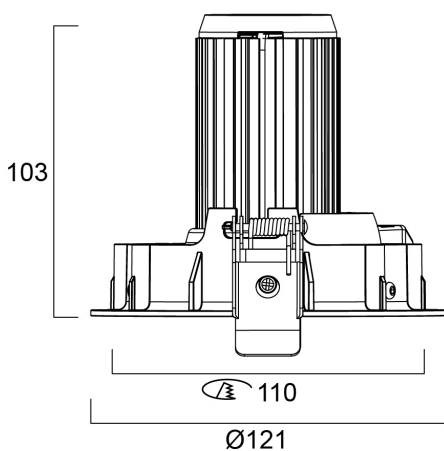
Concord



Integrated LED gimbal accent downlight, duo head, ideal for retail and display applications, die-cast aluminium body, black colour housing, passive cooling, beam angle: 44°, optics: aluminium reflector and lens combination, colour temperature: 3000K, total system power: 107W, total fixture output: 2 x 3458lm, 95lm/W, LOR: 100%, colour rendering: Ra 90 typical, LED Chromacity: 3 step MacAdam ellipse, IR/UV free light source without heat radiation, operating voltage: 220-240V / 50-60Hz, electronic driver, non-dimmable, electrical protection: CLASS II, ingress protection rating: IP20, suitable for internal environment only, ceiling cut-out: 148x422mm, outer dimensions: 163x104mm, weight: 2.1kg.

Technische gegevens

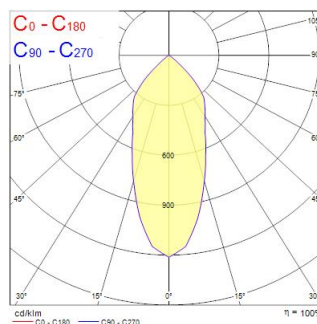
Afmetingen (mm)



Fotometrie

| Distance [m] | Cone diameter [m] | Beam diameter [m] | Illuminance [lx] |
|--------------|-------------------|-------------------|------------------|
| 0.5 | 0.38 | Ø171 | 18777 |
| 1.0 | 0.76 | Ø342 | 4694 |
| 1.5 | 1.14 | Ø513 | 1884 |
| 2.0 | 1.52 | Ø684 | 746 |
| 2.5 | 1.90 | Ø855 | 298 |
| 3.0 | 2.28 | Ø1026 | 119 |

Distance [m] Cone diameter [m] Illuminance [lx]
 — C0 - C180 (Half beam angle: 42.8°)



EXPOSPOT 90 DUO HO RA90 4000K MB BLACK

Artikelnummer 2070118

Concord

Algemene gegevens

| | |
|-------------------------------|--|
| Productnaam | EXPOSPOT 90 DUO HO RA90 4000K MB BLACK |
| Technologie | LED |
| Lampvoet | N/A |
| Behuizing | Aluminium |
| Montage | Plafondinbouw |
| Type armatuur (open/gesloten) | Ingesloten |
| Algemene toepassing | Horeca, Museums en galerieën, Winkel |
| Werkingstemperatuur (°) | 25 |
| ETIM klasse | EC001744 |
| Garantie | 5 jaar |

Optische gegevens

| | |
|-------------------------------|-------------|
| Lumenstroom armatuur (lm) | 2 x 3458 |
| Efficiëntie armatuur lm/W | 95 |
| LOR (%) | 100 |
| Kleurtemperatuur (K) | 3000 |
| Lichtkleur | Neutraalwit |
| CRI (Ra) | 90 |
| Initiële kleurvariatie (SDCM) | SDCM3 |
| Bundel breedte (°) | 44 |
| Fotobiologische risicogroep | RG1 |

Elektrische gegevens

| | |
|--|-----------------------|
| Totaal energieverbruik (W) | 107 |
| Primaire voedingsspanning min | 220 |
| Primaire voedingsspanning max | 240 |
| Lamp arbeidsfactor | 0.95 |
| Elektrische beschermingsklasse | Klasse II |
| Voorschakelapparaat vereist | Nee |
| Type ballast | Elektronische ballast |
| Montage ballast | Afstand |
| Dimbaar | Nee |
| Dimtechnologie | N/A |
| Stuurstroom driver (mA) | 300 |
| Inschakelstroom (A) | 17 |
| Duur inschakelstroom (µs) | 199 |
| Energie-efficiëntieklasse (A->G) van de lichtbron in dit product | E |
| Nominale frequentie (Hz) | 50/60Hz |
| Max. Armaturen per 10A C automaat | 31 |
| Max. Armaturen per 13A C automaat | 41 |
| Max. Armaturen per 16A C automaat | 51 |
| Max. Armaturen per 20A C automaat | 65 |
| Max. Armaturen per 10A B automaat | 19 |
| Max. Armaturen per 13A B automaat | 25 |
| Max. Armaturen per 16A B automaat | 31 |
| Max. Armaturen per 20A B automaat | 39 |

Gegevens levensduur

| | |
|--|--------|
| Gemiddelde nominale levensduur - L70 B50 | 100000 |
| Gemiddelde nominale levensduur - L80 B20 | 100000 |
| Gemiddelde nominale levensduur - L90 B10 | 54500 |

EXPOSPOT 90 DUO HO RA90 4000K MB BLACK

Artikelnummer 2070118

Concord

Fysieke gegevens

| | |
|-------------------------|-------|
| Kleur behuizing | Zwart |
| IP waarde | IP20 |
| IK waarde | IK02 |
| Lengte (mm) | 437 |
| Breedte (mm) | 163 |
| Hoogte (mm) | 104 |
| Gewicht (kg) | 2.1 |
| Vrije inbouwhoogte (mm) | 104 |

Verpakkingen

| | |
|--------------------------------|----------------|
| EAN code | 5025768701186 |
| Enkele lengte verpakking (cm) | 50.0 |
| Enkele breedte verpakking (cm) | 30.0 |
| Hoogte eenheidsverpakking (cm) | 20.0 |
| DUN14 (inner) | 05025768701186 |
| Eenheden per omdoos | 1 |
| Lengte omdoos (cm) | 50.0 |
| Breedte omdoos (cm) | 30.0 |
| Diepte omdoos (cm) | 20.0 |

Veiligheidsgegevens

| | |
|---------------------|-----|
| Gloeidraad test (°) | 850 |
|---------------------|-----|