

# CASSINI RADIUS 400 IK10 1185LM 830 DALI SILVER

Artikelnummer 4054914

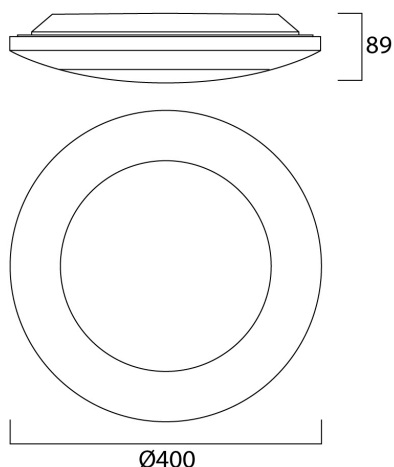
Concord



Ambient and decorative 400mm diameter LED bulkhead luminaire with halo backlight. Resistant to dust and water jet ingress, IP65, IK10, Class 1, 220-240V. 3000K, Switchable High Output or High efficiency mode, 630/1185 lm, 17 W, Drive current: 700mA, CRI 80, DALI dimmable

## Technische gegevens

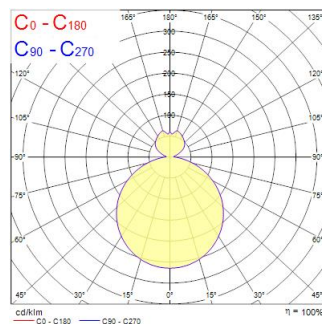
### Afmetingen (mm)



### Fotometrie

Distance [m]	Cone diameter [m]	Beam angle [°]	Beam angle [ft]	Illuminance [lx]
0.5	1.56	114.6°	37.1°	687
1.0	3.12	114.6°	37.1°	171
1.5	4.67	114.6°	37.1°	74
2.0	6.23	114.6°	37.1°	42
2.5	7.79	114.6°	37.1°	27
3.0	9.35	114.6°	37.1°	18

Distance [m] Cone diameter [m] Illuminance [lx]  
C0 - C180 (Half beam angle: 114.6°)



# CASSINI RADIUS 400 IK10 1185LM 830 DALI SILVER

Artikelnummer 4054914

Concord

## Algemene gegevens

Productnaam	CASSINI RADIUS 400 IK10 1185LM 830 DALI SILVER
Technologie	LED
Lampvoet	N/A
Omgeving	Binnen
Algemene toepassing	Kantoor
ETIM klasse	EC002892
E-nummer FI	4276641
Garantie	5 jaar

## Optische gegevens

Lumenstroom armatuur (lm)	630/1185
LOR (%)	100
Kleurtemperatuur (K)	3000
Lichtkleur	Warmwit
CRI (Ra)	80
Fotobiologische risicogroep	RG0

## Elektrische gegevens

Totaal energieverbruik (W)	17
Primaire voedingsspanning min	230
Primaire voedingsspanning max	240
Elektrische beschermingsklasse	Klasse 1
Dimtechnologie	DALI
Stuurstroom driver (mA)	700
Energie-efficiëntieklasse (A->G) van de lichtbron in dit product	C
Nominale frequentie (Hz)	50/60Hz

## Fysieke gegevens

Kleur behuizing	Aluminium
IP waarde	IP65
IK waarde	IK10
Hoogte (mm)	90
Nominale diameter product (mm)	400
Max. lampdiameter (mm) -D	400
Gewicht (kg)	1.1

## Verpakkingen

EAN code	5026524549141
Enkele lengte verpakking (cm)	50.0
Enkele breedte verpakking (cm)	50.0
Hoogte eenheidsverpakking (cm)	20.0
DUN14 (inner)	05026524549141
Eenheden per omdoos	1
Lengte omdoos (cm)	50.0
Breedte omdoos (cm)	50.0
Diepte omdoos (cm)	20.0